

*Общий вид защиты.*



**KOLCHUGA**

Защита картера

*1.0019.00*

*KIA Picanto*



## Защита 1.0019.00

### Применяемость

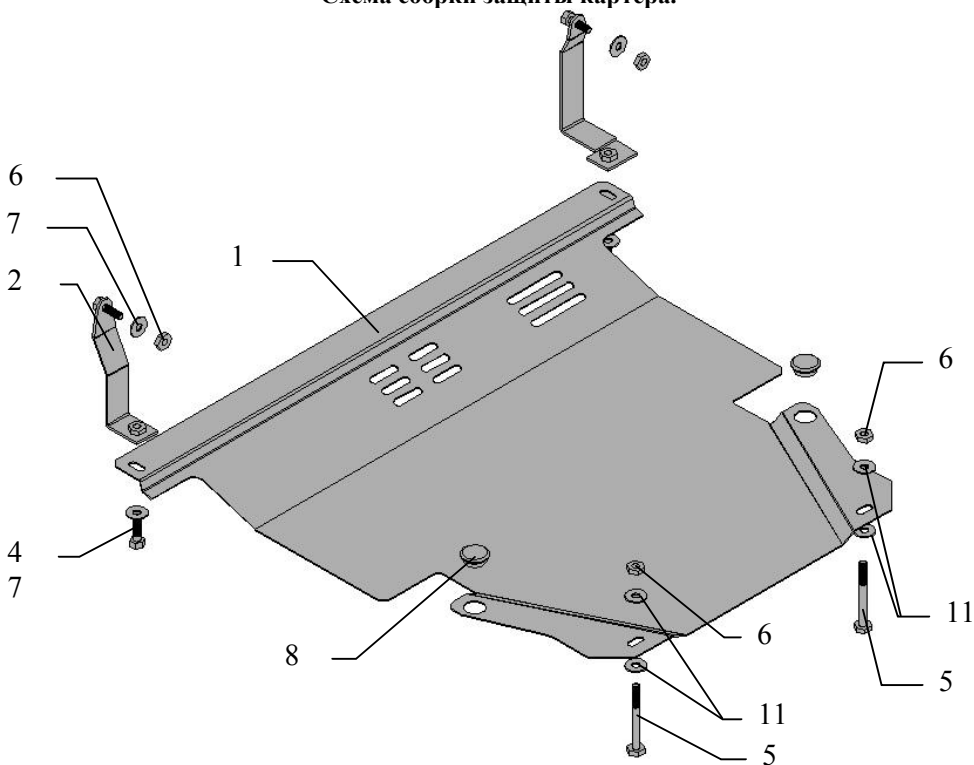
(KIA Picanto 2004 г.в)

Модификации	Число цилиндров	Мощность Л.с.	КПП	Объем двигателя см3
picanto	4		4А	1100

### Комплектность:

№ п/п	Наименование	Обозначение	Количество	Примечание
1	Защита картера	1.0019.00	1	
2	Кронштейн левый	064	1	
3	Кронштейн правый	068	1	
4	Болт	10x25	2	
5	Болт	10x90	2	
6	Гайка	M10	4	
7	Шайба	10	8	
8	Амортизатор		2	

Схема сборки защиты картера.



## Установка защиты

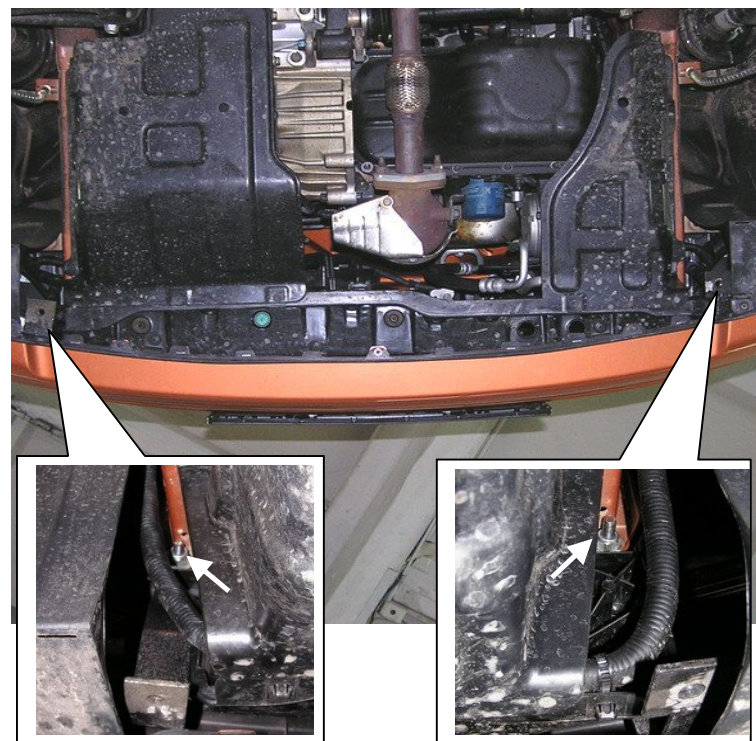


Рис.1

1. Закрепить левый и правый кронштейны гайками (поз.6) на лонжероне, как показано на рис.1.
2. Закрепить защиту на передних кронштейнах болтами поз.4, на подmotorной балке рис.2, болтами с гайками поз.5,6.
3. Все точки крепления затянуть.

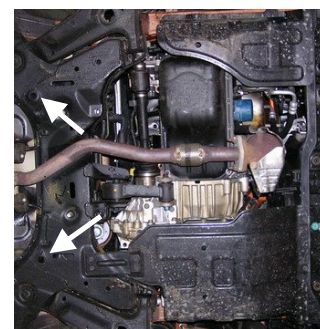


Рис.2

