



*Рис.3*



*Рис.4*

Защита картера

KOLCHUGA

1.0022.00

*Citroen C2, C3*



# Защита 1.0022.00

## Применяемость

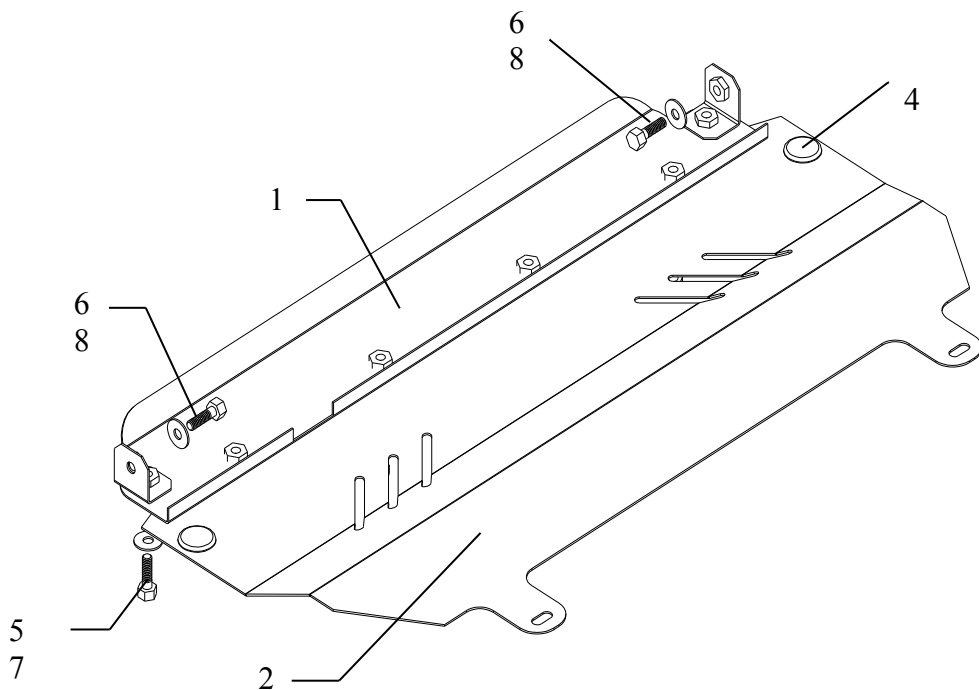
(Citroen C2, C3 2003- г.в.)

Модификации	Число цилиндров	Мощность Л.с.	КПП	Объем двигателя см3
C2, C3			М,А	1100-1600

## Комплектность:

№ п/п	Наименование	Обозначение	Количество	Примечание
1	Панель	193СБ	1	
2	Панель	640	1	
3	Кронштейн	165СБ	2	
4	Амортизатор 30	---	2	
5	Болт	M10x25	2	
6	Болт	M8x20	6	
7	Шайба	A10	2	
8	Шайба	A8	6	

Схема сборки защиты картера и КПП.



## Установка защиты



Рис.1

1. Снять штатный пыльник
2. Прикрепить кронштейны 3 к балке радиатора болтами 6 , рис.1.
3. К кронштейнам 6 прикрепить панель 1 болтами 5.
4. На балке переднего моста отвернуть два болта крепления поперечной трубы и снять ее.
5. Установить на эти места заднюю часть защиты совместно с трубой и закрепить штатными болтами, рис.3.
6. Переднюю часть панели 2 прикрепить болтами 6 к панели 1, рис.4.
7. Все точки крепления затянуть.



Рис.2