



KOLCHUGA

Защита картера

1.0024.01

Chery Eastar

Oriental Son



Защита 1.0024.01

Применяемость

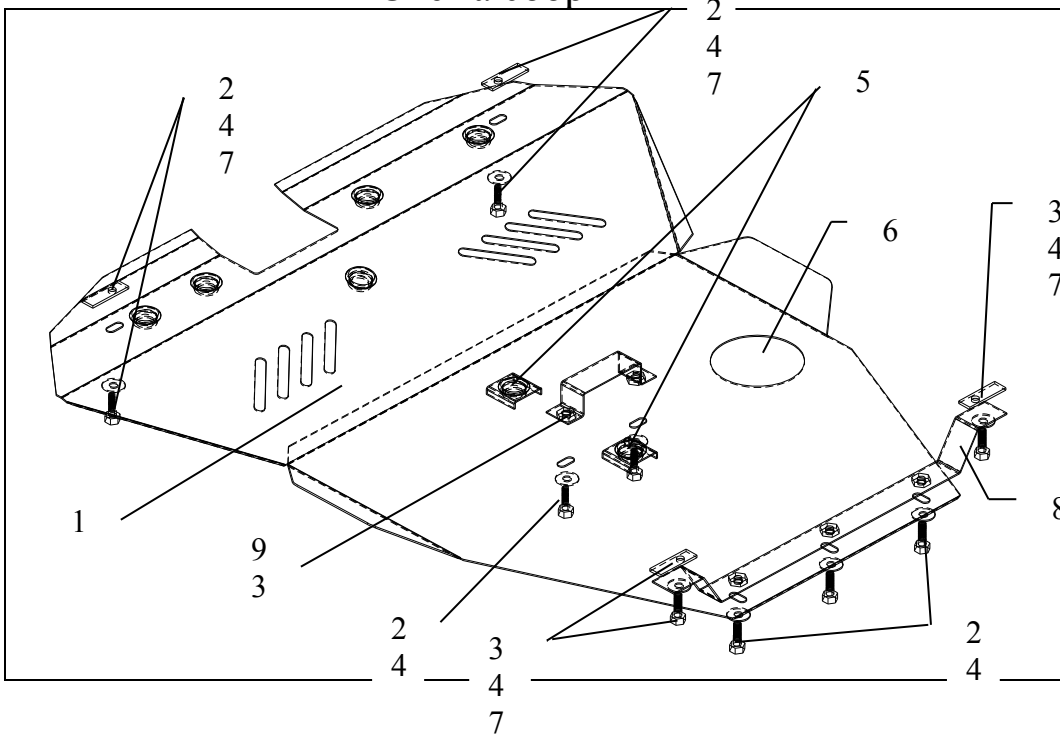
CHERY Eastar (2006-), Oriental Son (2005 -)

| Модификации | Число цилиндров | Мощность Л.с. | КПП | Объем двигателя см3 |
|------------------------|-----------------|---------------|-----|---------------------|
| Eastar Oriental Son | -- | -- | -- | 2000 |

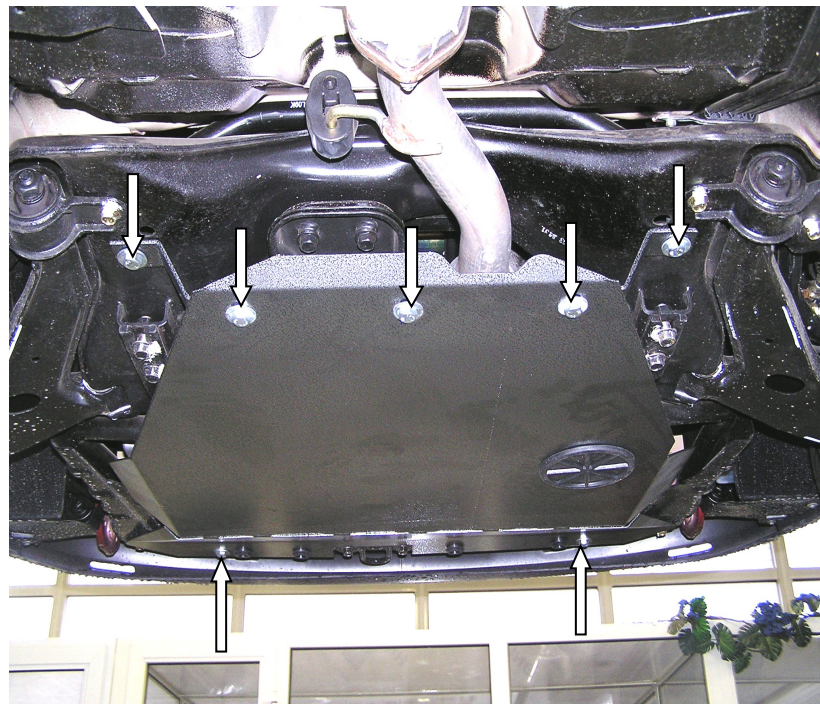
Комплектность:

| № п/п | Наименование | Обозначение | Количество | Примечание |
|-------|--------------|--------------|------------|------------|
| 1 | Поддон | 1.0024.00 | 1 | |
| 2 | Болт | M10x25 | 7 | |
| 3 | Болт | M10x35 | 2 | |
| 4 | Шайба | 10 | 9 | |
| 5 | Амортизатор | 2108-5112090 | 7 | |
| 6 | Заглушка 120 | | 1 | |
| 7 | Планка | СТП.8.006.15 | 4 | |
| 8 | Балка | 071 | 1 | |
| 9 | Кронштейн | 136 | 1 | |

Схема сборки



Установка защиты.



1 . Установка крепежа.

Расположить крепежные планки поз. 7 над отверстиями подрамника радиатора (впереди) и в задней части подmotorной балки.

3. Установка кронштейна

Установить кронштейн поз.9 на среднюю подmotorную балку.

4. Установка защиты.

Установить защиту на все крепежные места, все точки крепления затянуть.