

Защита картера, КПП  
**1.0027.00**  
*Citroen Xsara Picasso*

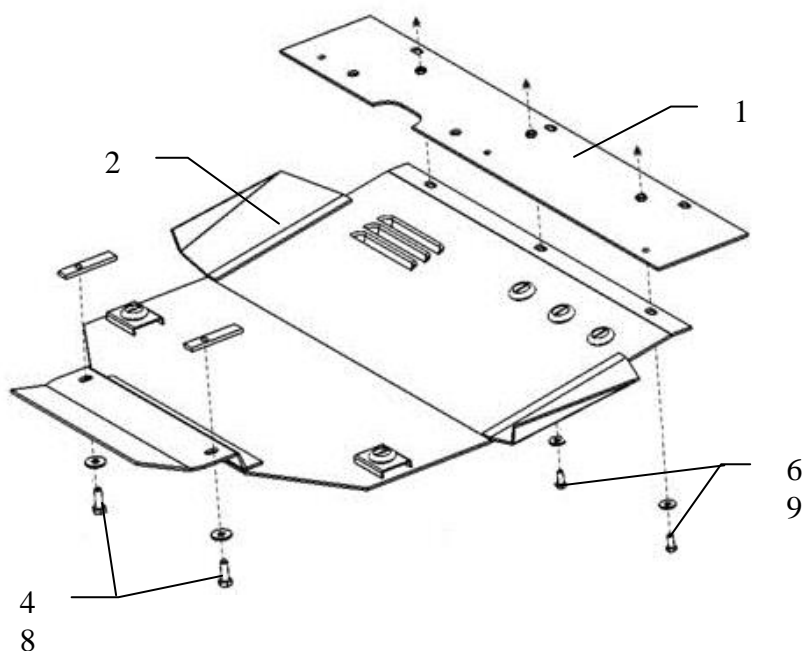
## Защита картера 1.0027.00

Применяемость: *Citroen Xsara Picasso, 1999-2010*

Комплектность:

№	Наименование	Обозначение	Количество	Примечание
1	Панель	1.0027.00.6.003.077.СБ	1	
2	Крыло	1.0027.00.6.003.078.СБ	1	
3	Болт	M8x25	3	
4	Болт	M10x25	2	
5	Шайба	A8	3	
6	Шайба	A10	2	
7	Планка	СТП.8.008.024	1	
8	Амортизатор 30		2	

Схема крепления защиты картера.



## Установка защиты



1. Закрепить панель 1 к раме радиатора штатным крепежем.
2. Закрепить панель 2 сзади к балке двигателя болтами 4 через планки 7, спереди к панели 1 болтами 3.
3. Все точки крепления затянуть.

**Защита закрывает двигатель, КПП.**

**ВНИМАНИЕ!!!** После монтажа защиты не допускается соприкосновение элементов защиты с движущимися элементами узлов и агрегатов автомобиля.