

Рис.2



Рис.3



# KOLCHUGA

Защита моторного отсека

1.004,3.00

*Колчуга Sportage*



# Защита картера 1.0043.00

## Применяемость

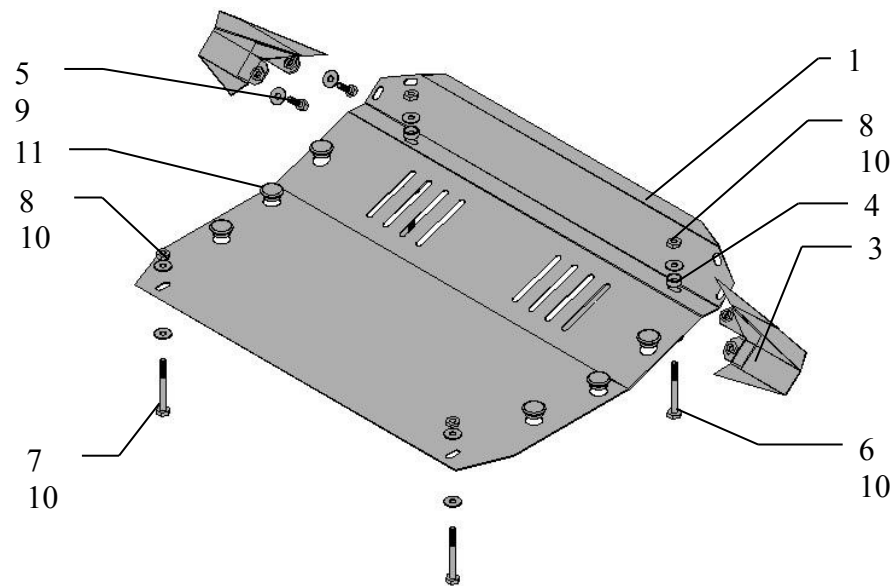
(*К.И.А. Sportage 2005 Г.В.*)

Модификации	Число цилиндров	Мощность л/с	КПП	Объем двигателя см3
2.0 4/2 WD	4	104	M5/A4	2,0
2.0 Diesel	4		M5	2,0

## Комплектность:

№ п/п	Наименование	Обозначение	Количество	Примечание
1	Защита картера	1004300	1	
2	Крыло левое	044	1	
3	Крыло правое	045	1	
4	Упор	051	2	
5	Болт	M8x16	4	
6	Болт	M10x90	2	
7	Болт	M10x70	2	
8	Гайка	M10	4	
9	Шайба	8	4	
10	Шайба	10	8	
11	Амортизатор		6	

Схема сборки защиты



2 —

## Установка защиты.

1. Снять штатный пыльник.
2. Удалить заглушки поперек балки на отверстиях 3 и 4.
3. Приложить защиту и совместить с отверстиями. Между защитой и балкой установить упоры и завести болты поз.6 в отв. 1,2. В отв. 3 и 4 завести болты поз. 7, подложив шайбы. Болты затянуть.
4. Установить крылья поз.2,3 (рис.3), затянув их болтами поз. 5.

