



*Рис. 4*

Защита картера

*1.0047.00*

*mitsubishi Grandis*

# Защита 1.0047.00

## Применяемость

(Mitsubishi Grandis 2004 Г.В.)

Модификации	Число цилиндров	Мощность л/с	КПП	Объем двигателя см3
Grandis 2.0			M5	2000

## Комплектность:

№ п/п	Наименование	Обозначение	Количество	Примечание
1	Защита картера	1004700	1	
2	Балка	108	1	
3	Кронштейн	109	1	
4	Амортизатор		7	
5	Болт	M10x25	5	
6	Болт	M10x35	2	
7	Гайка	M8	2	
8	Крепление	002-01	2	521
9	Шайба	8	2	
10	Шайба	10	7	
11	Шайба	14	2	
12	Шайба	12	4	
13	Заглушка		1	

### Схема сборки защиты

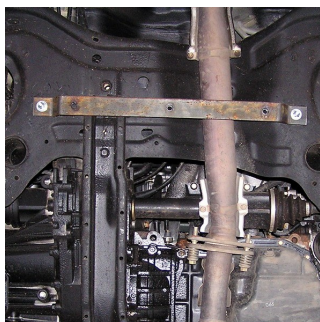


Рис.2

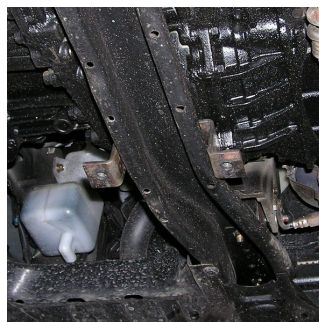
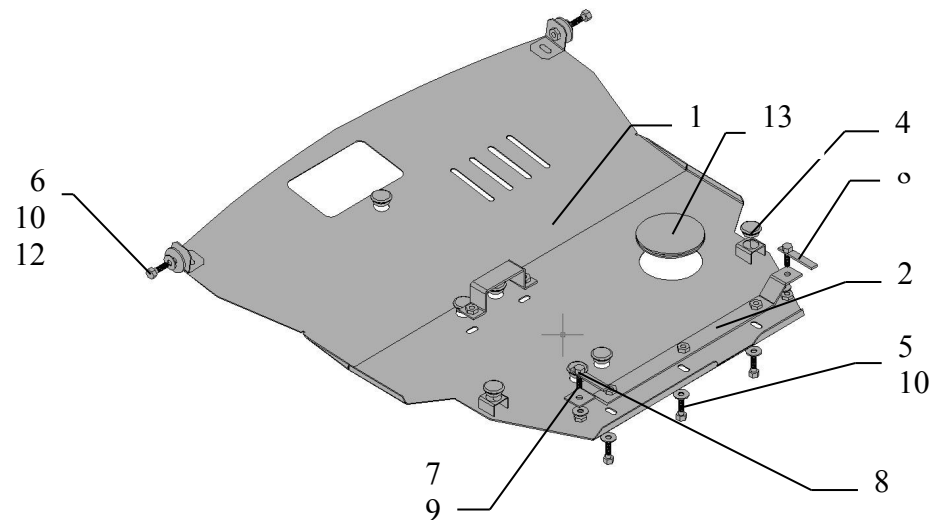


Рис.3



## Установка защиты



Рис.1

1. Завести в отверстия рис.1 крепления поз. 8. Закрепить балку поз. 2 гайками поз.7. (рис.2). **Гайки не затягивать!**
2. Установить кронштейн на подmotorную балку рис. 3.
3. Закрепить защиту на транспортировочных крюках и балке, завернув болты на 2-3 витка.
4. Передвигая кронштейн совместить отверстия на защите и кронштейне. Закрепить защиту на кронштейне затянув два болта.
5. Все точки крепления затянуть рис.4.