



Рис.4



Защита картера

1.0049.00

CADILLAC Deville



Рис.5

Защита 1.0049.00

Применяемость

(CADILLAC Deville 2001)

Модификации	Число цилиндров	Мощность Л.с.	КПП	Объем двигателя см3
Deville 4.6	8	276	A4	4600

Комплектность:

№ п/п	Наименование	Обозначение	Количество	Примечание
1	Поддон	1.0049.00	1	
2	Балка	110	1	
3	Люк	279	1	
4	Планка	011	3	
5	Планка	024	2	
6	Крепеж	004	3	
7	Болт	M8x16	2	
8	Болт	M10x25	2	
9	Гайка	M10	3	
10	Амортизатор	30	6	
11	Шайба	8	2	
12				
13				

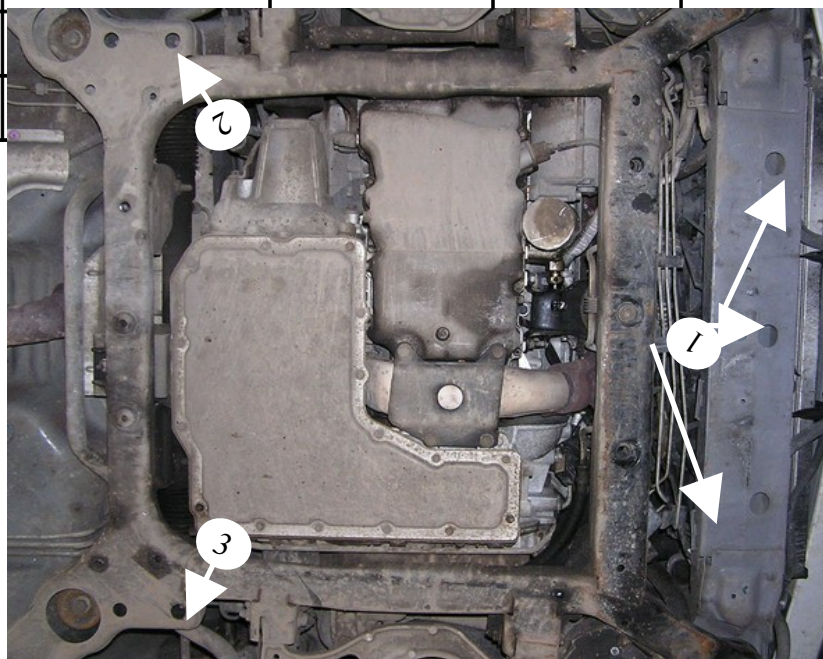
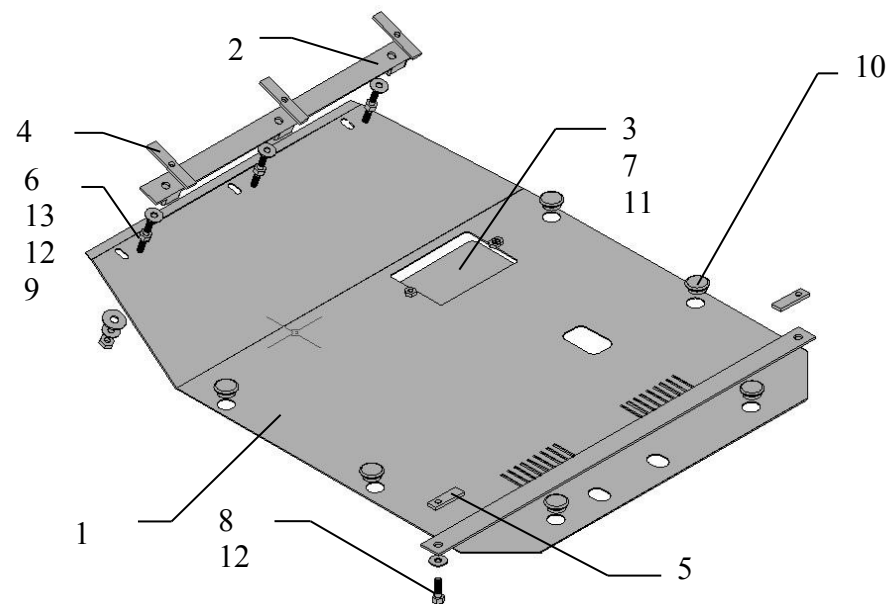


Рис.1



Установка защиты

1. Снять штатный пыльник. В нем вырезать три квадратных отверстия 45x45 мм напротив отверстий 1 рис.1.



Рис.2



Рис.3

2. В отверстия 1 завести планки поз. 4, приложить балку поз. 2 и закрепить крепежом поз. 6 как показано на рис. 2.
3. Установить штатный пыльник (рис.3).
4. Установить планки поз. 5 над отверстиями 2,3 рис.1 и рис.4.
5. Закрепить защиту на передней балке гайками поз. 9 на задней болтами поз. 8. Точки крепления затянуть.