



Рис.4



Рис.5



Защита картера

1.0052.00

MITSUBISHI Colt



Рис.6

Защита 1.0052.00

Применяемость

(МПС У.Б.С.Т.С.Т. Colt 2005)

Модификации	Число цилиндров	Мощность Л.с.	КПП	Объем двигателя см3
Colt 1.3	4	95	А/М	1300

Комплектность:

№ п/п	Наименование	Обозначение	Количество	Примечание
1	Поддон	1.0052.00	1	
2	Балка передняя	113	1	
3	Балка задняя	112	1	
4	Крепеж	005	2	
5	Планка	010	2	65x20
6	Болт	M10x45	7	
7	Болт	M10x20	2	
8	Гайка	M8	2	
10	Шайба	10	9	
11	Шайба	8	2	
12	Амортизатор	30	2	

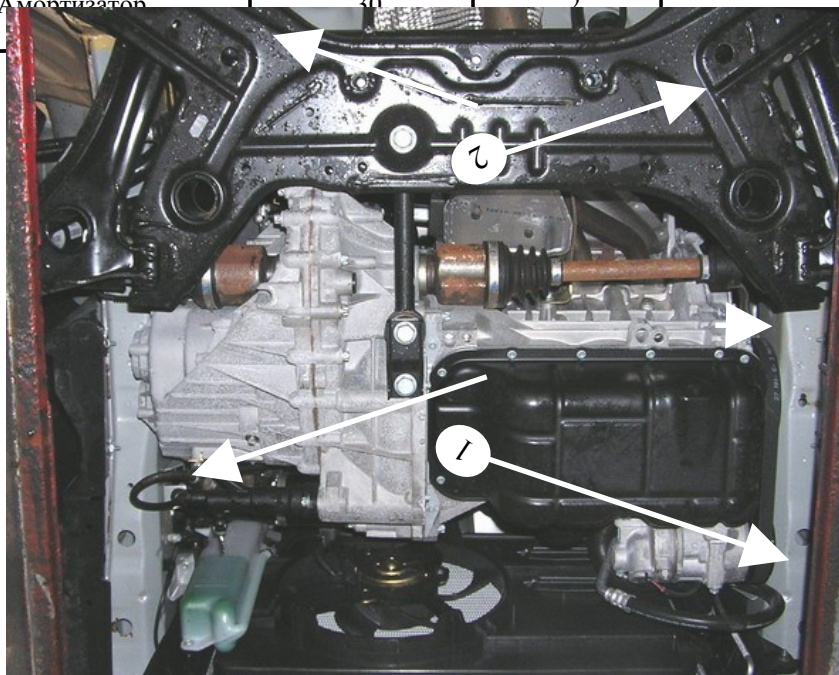
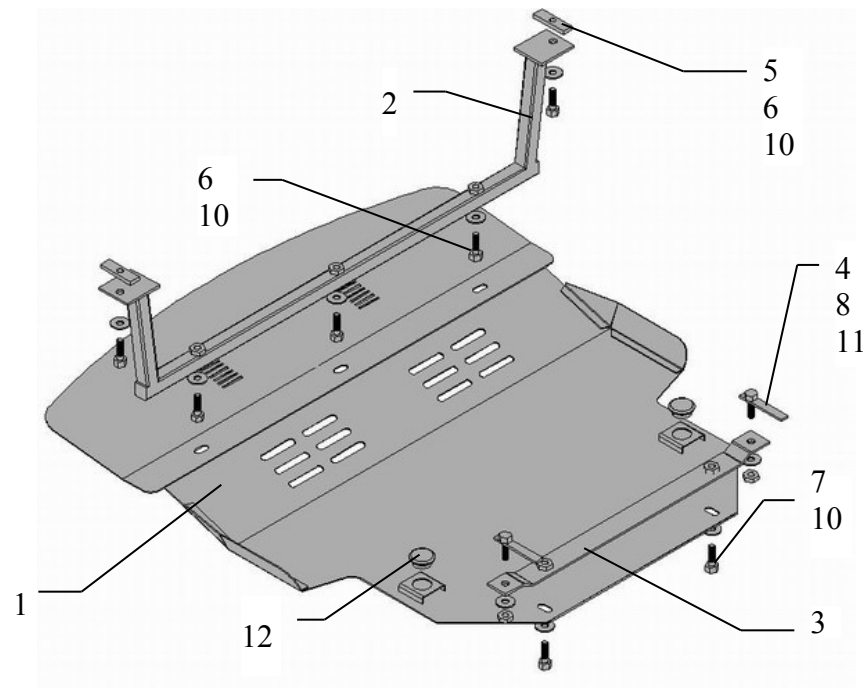


Рис.1



Установка защиты

1. Снять штатный пыльник.



Рис.2



Рис.3

2. В отверстия 1 (рис.1) завести планки поз. 5 как показано на рис.3.
3. В отверстия 2 (рис.1) завести крепеж поз. 4 как показано на рис.2.
4. Установить переднюю балку как показано на рис.4, закрепив ее болтами поз.6. Точки крепления балки затянуть.
6. Установить заднюю балку как показано на рис. 5, закрепив ее гайками поз. Точки крепления не затягивать!
7. Закрепить на балках защиту, спереди болтами поз. 6 сзади болтами поз. 7. **Все точки крепления затянуть!**