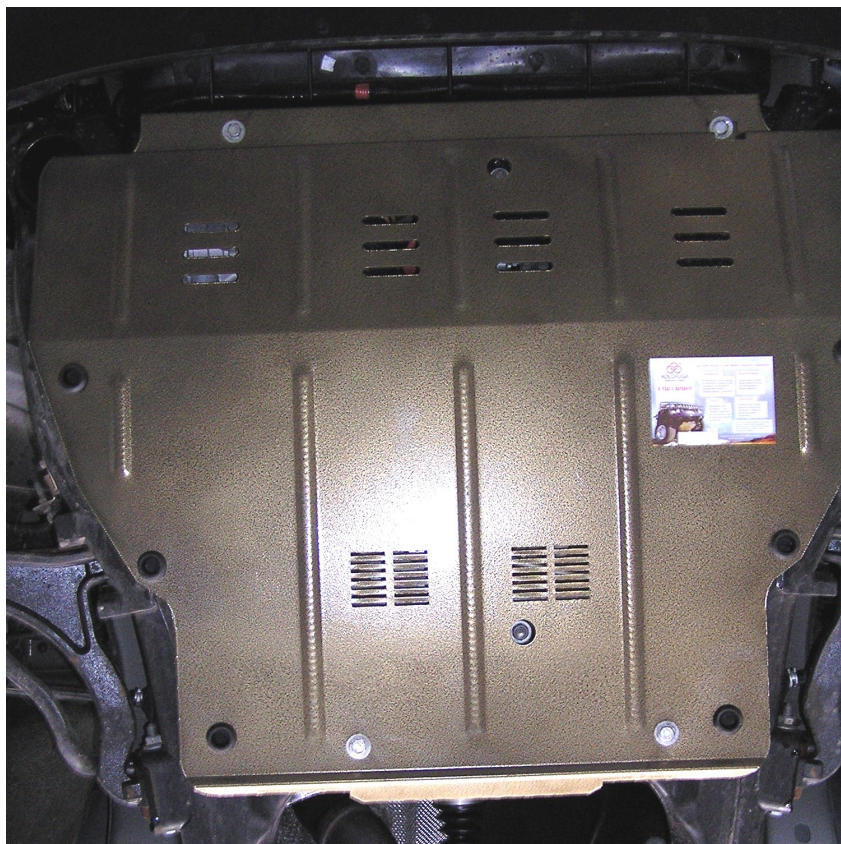


Общий вид защиты картера .



KOLCHUGA

Защита картера , КПП

1.0058.00

CHRYSLER Pacifica 4WD



Защита 1.0058.00

Применяемость

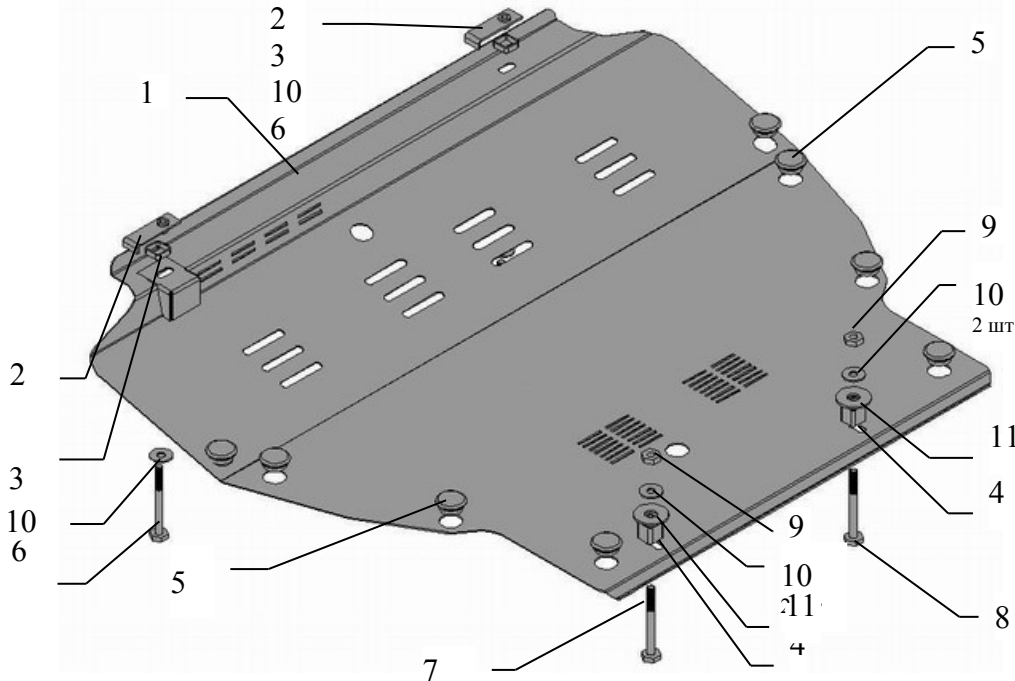
(GTR, SYLVER Pacifica, W^{AD})

Модификации	Число цилиндров	Мощность Л.с.	КПП	Объем двигателя см3
РАСИФИКА	6		4А	3500

Комплектность:

№ п/п	Наименование	Обозначение	Количество	Примечание
1	Защита картера	1.0058.00	1	
2	Планка	028СБ	2	1.0058.00
3	Упор	068	1	8 мм
4	Упор	068-01	1	25 мм
5	Амортизатор		8	
6	Болт	M10x90	2	
7	Болт	M10x110	1	
8	Болт	M10x140	1	
9	Гайка	M10	2	
10	Шайба	10	6	
11	Шайба	14	2	

Схема сборки защиты картера и КПП.



Установка защиты

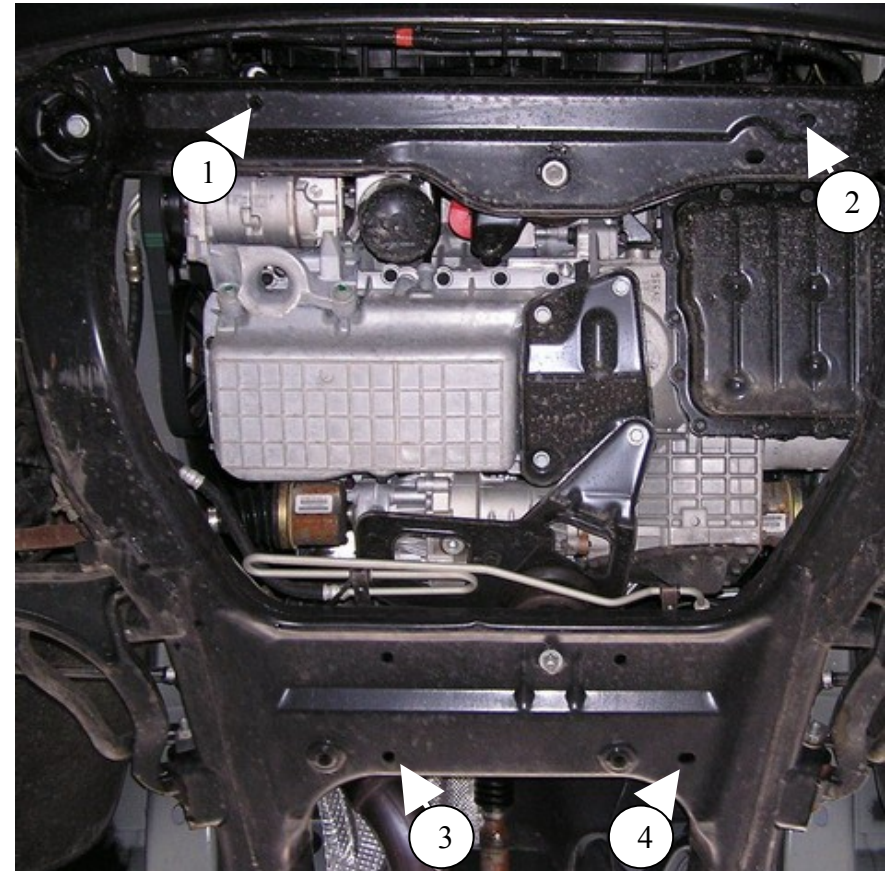


Рис.1

1. Установить планки поз.2 поверх балки над отверстиями 1,2.
2. Приложить защиту картера. Проставить между защитой и балкой упоры:
 - над отверстиями 1,2 упоры поз. 3;
 - над отверстиями 3,4 упоры поз. 4.
3. Закрепить защиту в точках 1,2 болтами поз.6. В точке 3 закрепить болтом поз. 8, подложив под гайку поз. 9 шайбы поз. 10,11. В точке 4, закрепить болтом поз.7, подложив под гайку шайбы поз. 10,11.
4. Все точки крепления затянуть.