



Рис.4

07.11.05



KOLCHUGA

Защита КАРТЕРА , КПП

1.0075.0

ACURA RL



Защита 1.0075.0

Применяемость

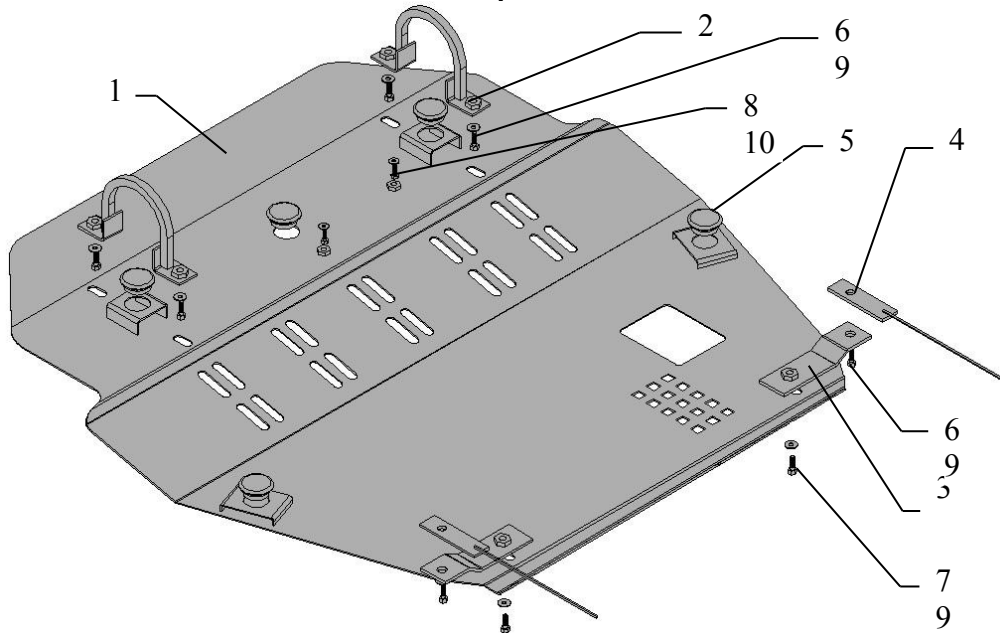
(Acura RL 2005 г.в)

Модификации	Число цилиндров	Мощность Л.с.	КПП	Объем двигателя см3
RL			A	3500

Комплектность:

№ п/п	Наименование	Обозначение	Количество	Примечание
1	Защита картера	1.0075.00	1	
2	Хомут	137	2	
3	Кронштейн	138	2	
4	Планка	097	2	25x95x25 с поводомком 200 мм.
5	Амортизатор	---	1	
6	Болт	M10x35	6	
7	Болт	M10x25	2	
8	Болт	M6x20	2	
9	Шайба	10	8	
10	Шайба	6	2	

Схема сборки защиты.



Установка защиты

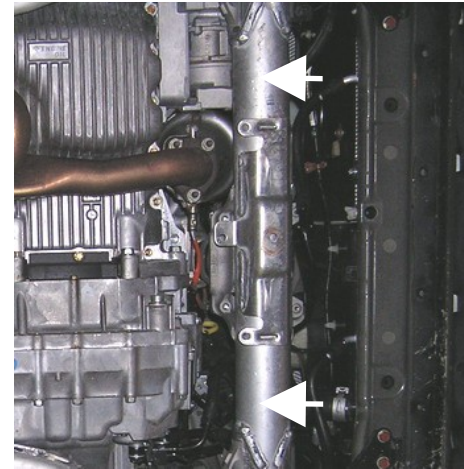


Рис.1

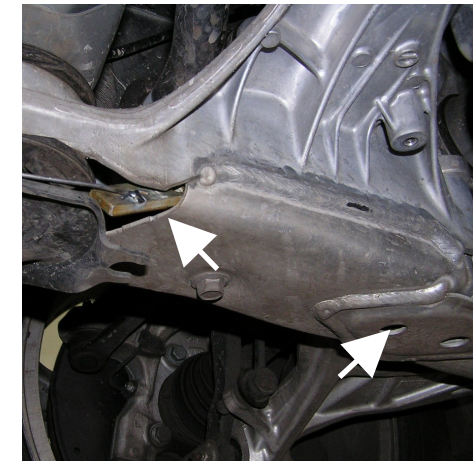


Рис.2

1. Снять штатный пыльник.
2. На раму двигателя надеть два хомута в местах показанных на рис.1.
3. В раму двигателя справа и слева завести планки и установить над отверстиями показанные на рис.2.
4. На этих отверстиях закрепить болтами поз.6 кронштейны рис.3.
5. Закрепить защиту картера спереди на хомутах болтами поз.6, сзади на кронштейнах болтами поз.7. (рис.3,4)
6. Подрезать штатный пыльник и закрепить его, за штатные места на кузове автомобиля и на защите винтами поз.8.



Рис.3

