

Рис.3



TM

KOLCHUGA

Защита картера , КПП

1.0096.00

ja guar x-type



Защита 1.0096.00

Применяемость

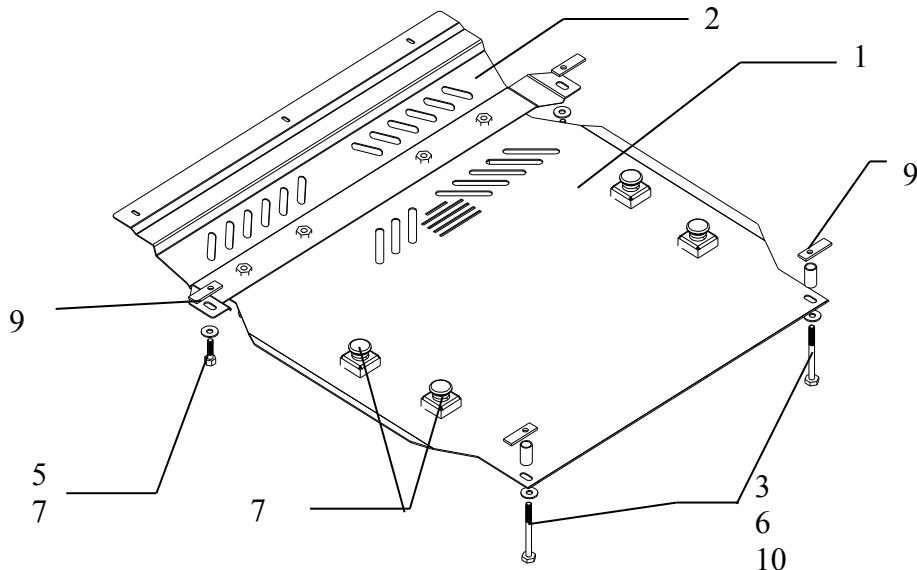
(Jaguar X- type
2005 Г.В.)

Модификации	Число цилиндров	Мощность KW	КПП	Объем двигателя см3
X-TYPE AWD	-	-	A	3000

Комплектность:

№ п/п	Наименование	Обозначение	Количество	Примечания
1	Панель	171	1	
2	Панель	174	1	
3	Упор	084	2	Φ26, h=30
4	Болт	M10x25	4	
5	Шайба	10	9	
6	Болт	M10x70	2	
7	M10x45	2		
8	Амортизатор 30		4	
9	Планка	СТП.8.006.015	4	20x65

Схема сборки защиты картера .



Установка защиты

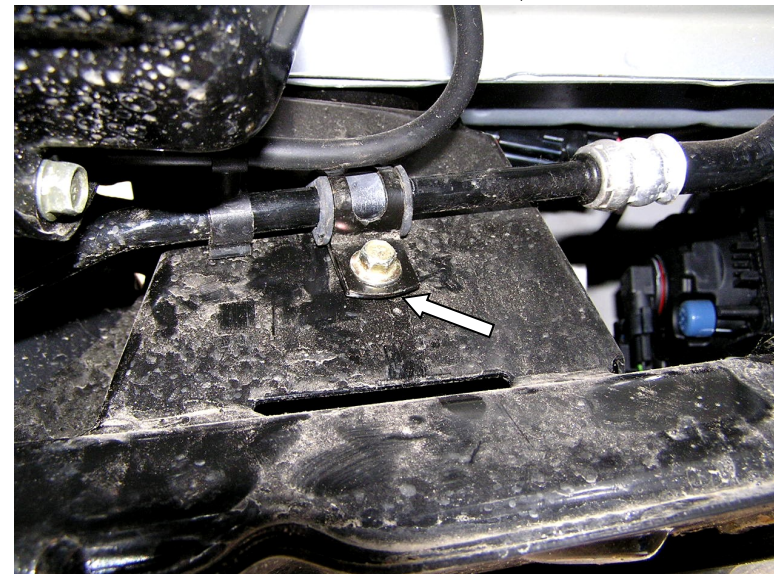


Рис.1

1. Переустановить шланг в верхнее положение рис.1.
2. Закрепить панель 1 впереди штатными саморезами , сзади к подрамнику двигателя болтами 7 используя закладные пластины 9 рис.2.
3. Закрепить панель 2 впереди к панели 1 болтами 4 , а сзади болтами 6 через упоры 3, рис.3
4. Все точки крепления затянуть рис.3.

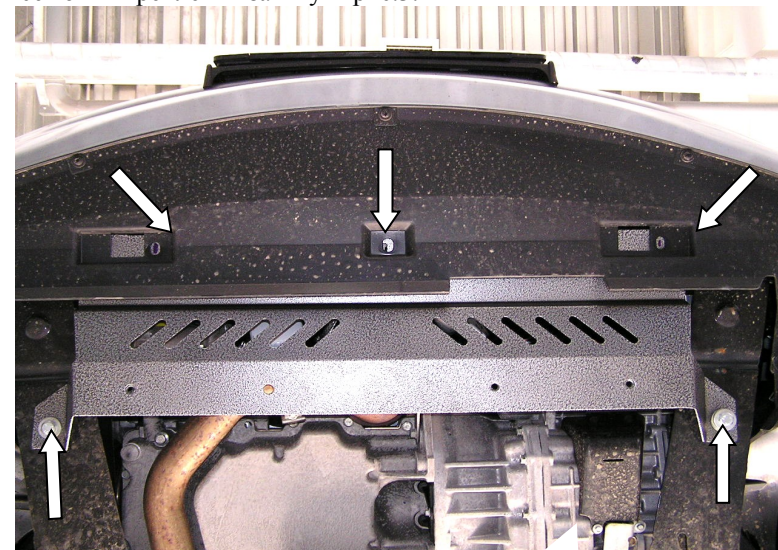


Рис.2