

Рис.2



Защита картера, КПП

1.0114.00

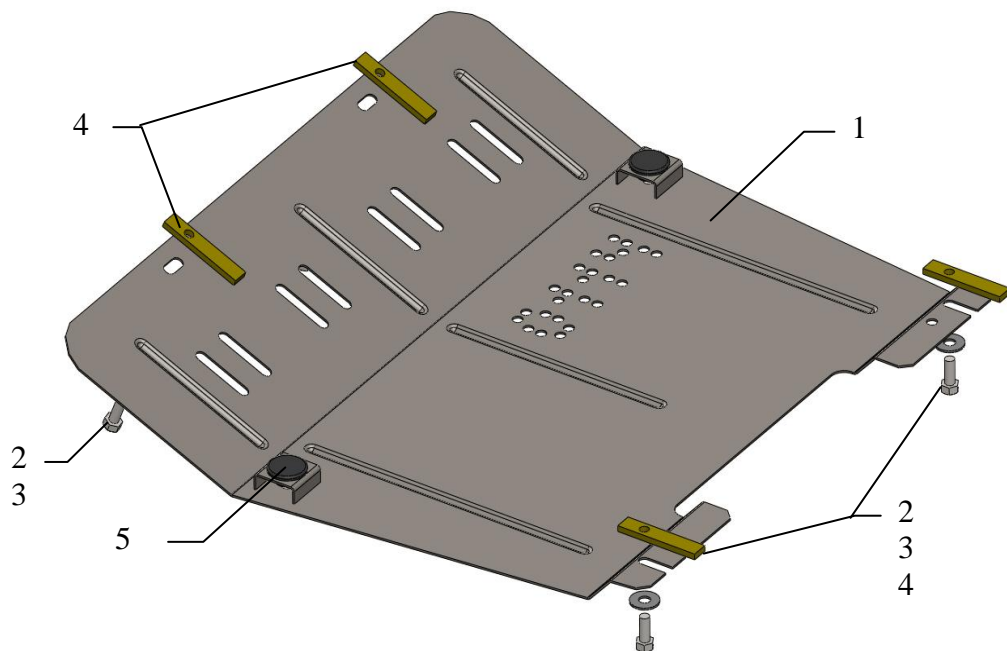
Renault Kangoo 1.5-1.9D, M, 2003-2008

Защита 1.0114.00

Применяемость: *Renault Kangoo 1.5-1.9D, M, 2003-2008*

Комплектность:

№ п/п	Наименование	Обозначение	Количество	Примечания
1	Панель	488	1	
2	Болт	M10x25	4	
3	Шайба	A10	4	
4	Планка	СТП.8.006.024	4	
5	Амортизатор 30		2	



Установка защиты



рис.1

1. Вложить планки 4 в передние и задние отверстия подрамника двигателя, рис.1.
2. Наживить болты 2 в задние планки 4.
3. Завести защиту пазами сзади под болты 2, спереди закрепить к подрамнику болтами 2.
4. Затянуть все точки крепления.

Защита закрывает двигатель, КПП.