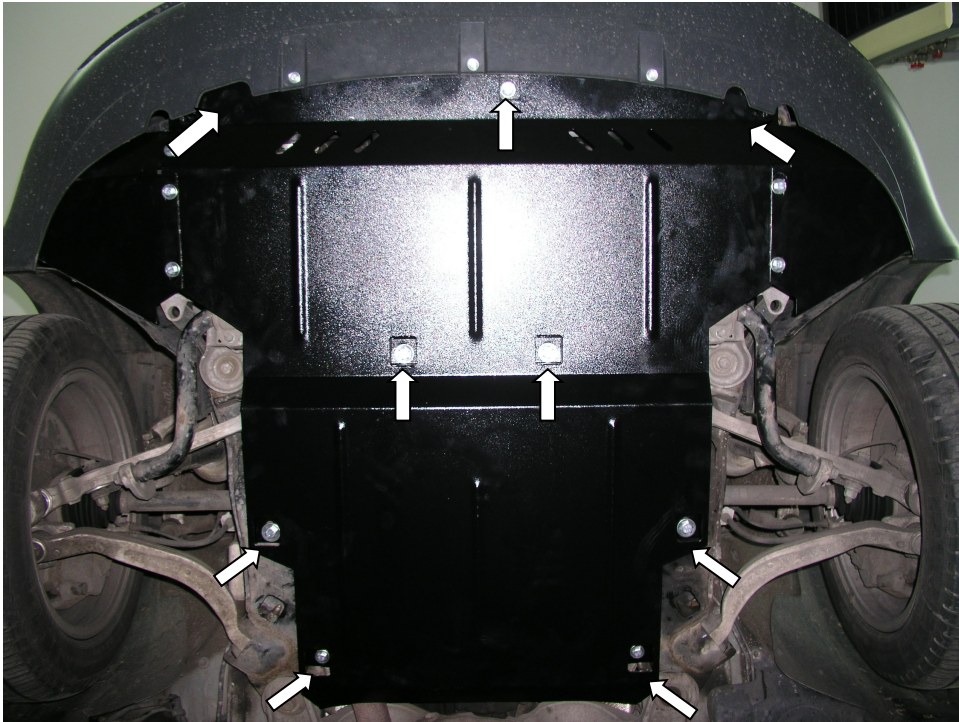


*Рис.2*



Защита картера , КПП

*1.0125.00*

*Audi A4*



## Защита 1.0125.00

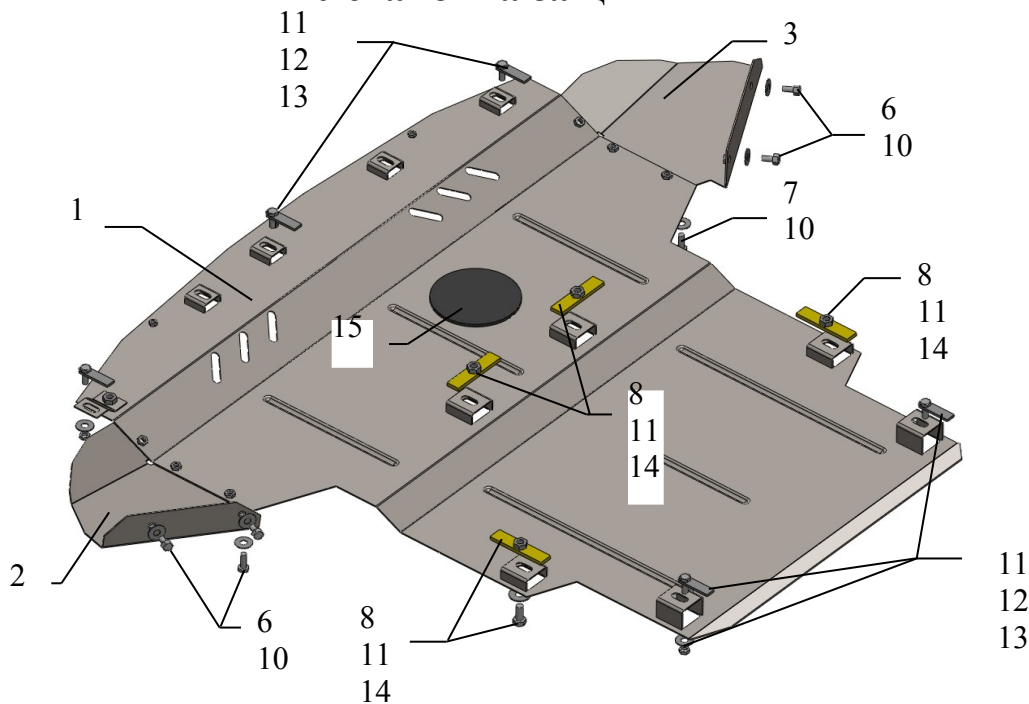
Применяемость : Audi A4 1.8T, A (2004- г.в.)

Модификации	Число цилиндров	Мощность KW	КПП	Объем двигателя см3
A4	-	-	A	1800

Комплектность:

№ п/п	Наименование	Обозначение	Количество	Примечания
1	Панель	352	1	
2	Крыло	078	1	
3	Крыло	078	1	
4	Кронштейн	215	1	
5	Болт	M6x20	3	
6	Болт	M8x16	4	
7	Болт	M8x25	6	
8	Болт	M10x25	4	
9	Шайба	A6	3	
10	Шайба	A8	15	
11	Шайба	A10	4	
12	Гайка	M8	5	
13	Крепеж	521.6.013.002	5	
14	Планка	СТП.6.006.016СБ	4	
15	Заглушка 120		1	

### Установка защиты



### Установка защиты.



рис.1

1. Снять штатный пыльник.
2. Завести крепеж 13 и планки 14 в боковые отверстия балки двигателя и в передние места крепления пластиковой защиты, рис.1 (соответственно схеме сборки).
3. Панель 1 закрепить спереди к крепежу 13 гайками M8, по центру и по краям болтами 8 к планкам 14, сзади к сквозным отверстиям балки КПП через крепеж 13 гайками M8.
4. Закрепить боковые крылья к панели 1 и подкрылку автомобиля болтами 7.
5. Затянуть все точки крепления.

Защита закрывает двигатель, КПП.