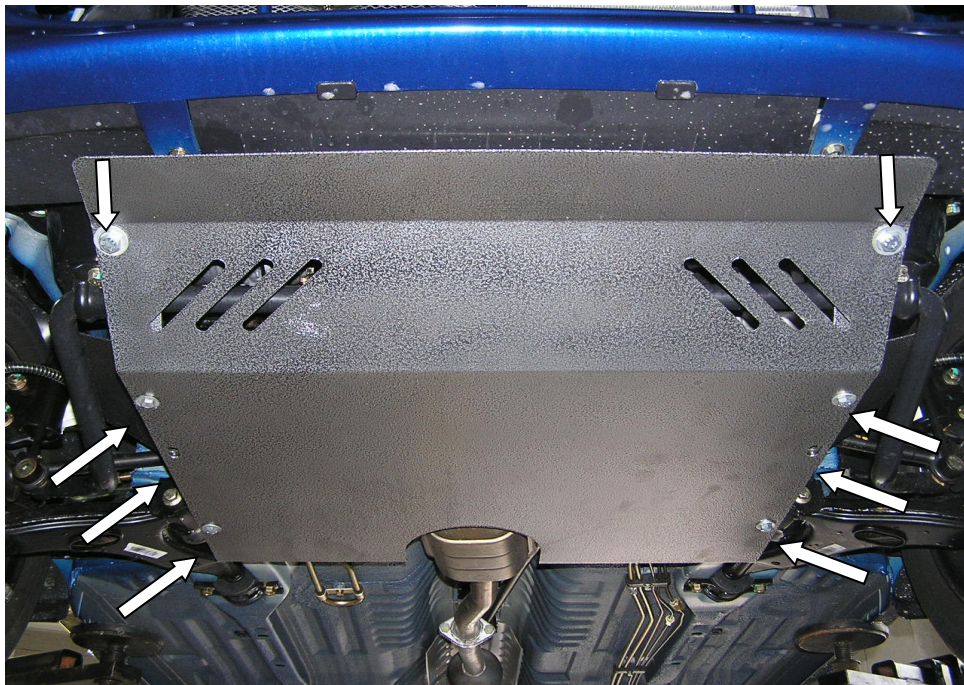


Рис.2



KOLCHUGA

Защита картера , КПП

1.0126.00
Geely CK



Защита 1.0126.00

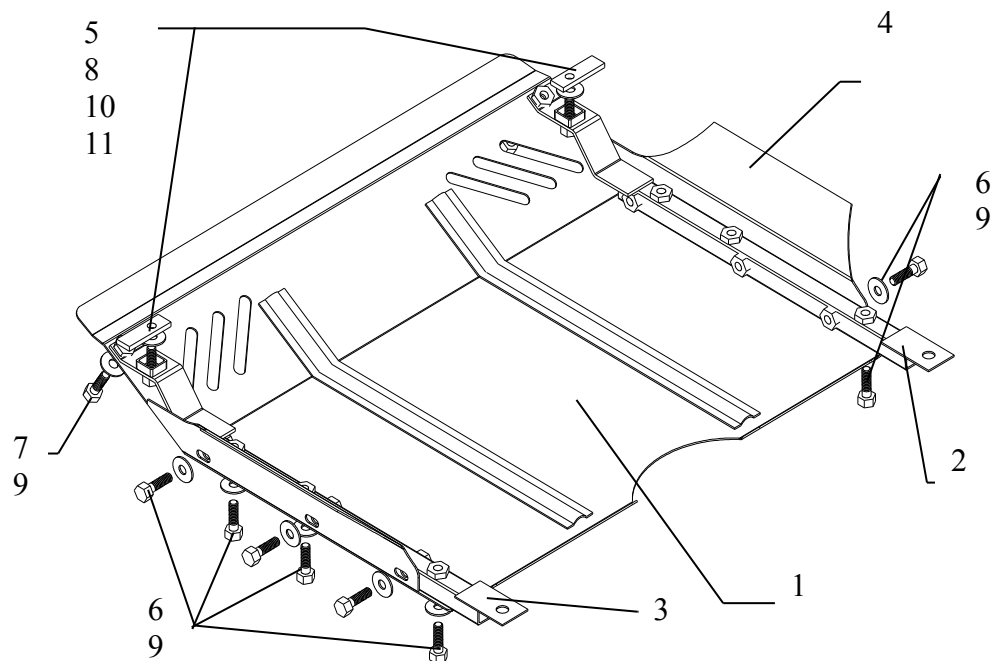
Применяемость

Geely СК 1.3/1.5(2006 г.в.)

Модификации	Число цилиндров	Мощность KW	КПП	Объем двигателя см3
СК 1.3/1.5	-	86	М	1300/1500

Комплектность:

№ п/п	Наименование	Обозначение	Количество	Примечания
1	Поддон	359СБ	1	
2	Балка	136СБ	1	правая
3	Балка	137СБ	1	левая
4	Крылья	110	2	Правое,левое
5	Болт	M10x35	2	
6	Болт	M8x40	12	
7	Болт	M8x20	2	
8	Шайба	A10	2	
9	Шайба	A8	14	
10	Планка	СТП.8.006.015	2	M10x18x65
11	Упор		2	□25, h=10мм



Установка защиты

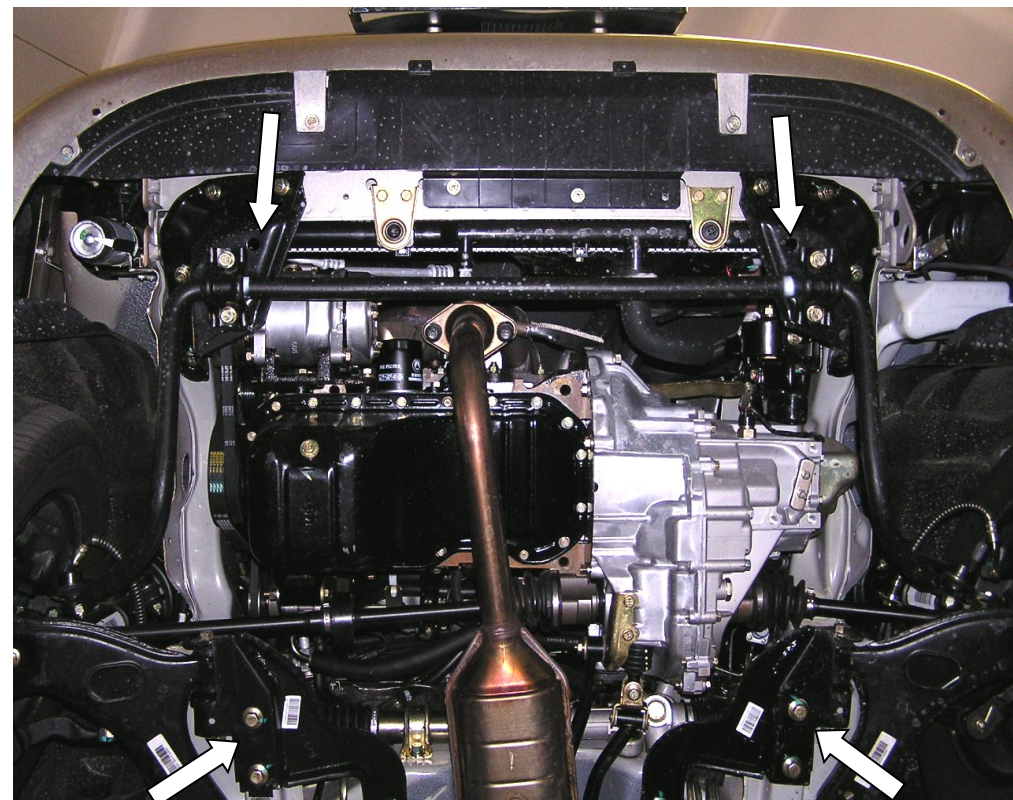


рис.1

1. Открутить два передних штатных болта на кронштейнах крепления опорных рычагов, рис.1(низ).
2. Завести планки 10 над отверстиями кронштейнов крепления поперечного стабилизатора, как показано на рис.1 (верх).
3. Закрепить балки 2 и 3 (боковыми гайками внутрь), как показано на сборочной схеме, крылья 4 закрепить на балки.
4. Закрепить защиту на балки, рис.2
5. Затянуть все точки крепления.