

Рис.3



# KOLCHUGA

Защита картера , КПП

*1.0129.00*  
*Kia Carnival*



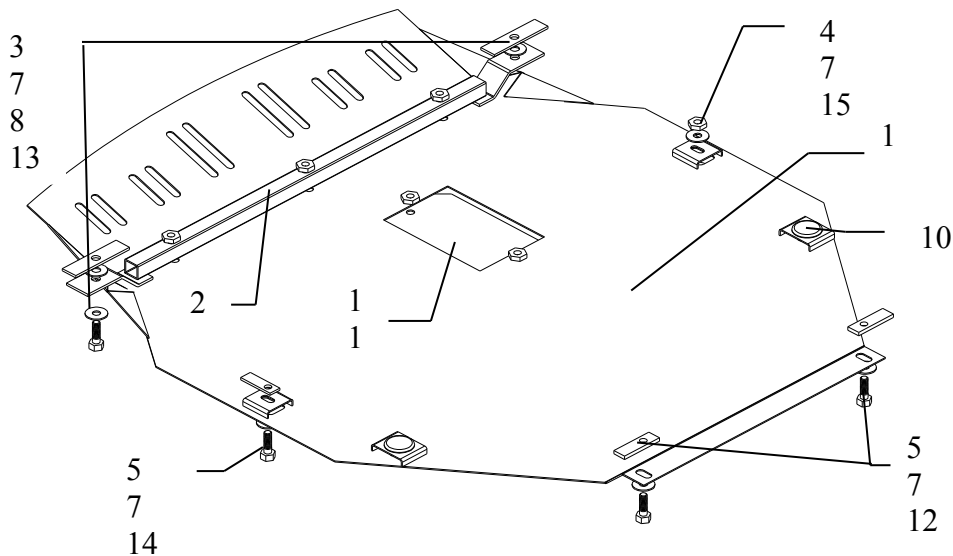


**Защита 1.0129.00**  
**Применяемость *Kia Carnival***  
***Diesel (2006 г.в.)***

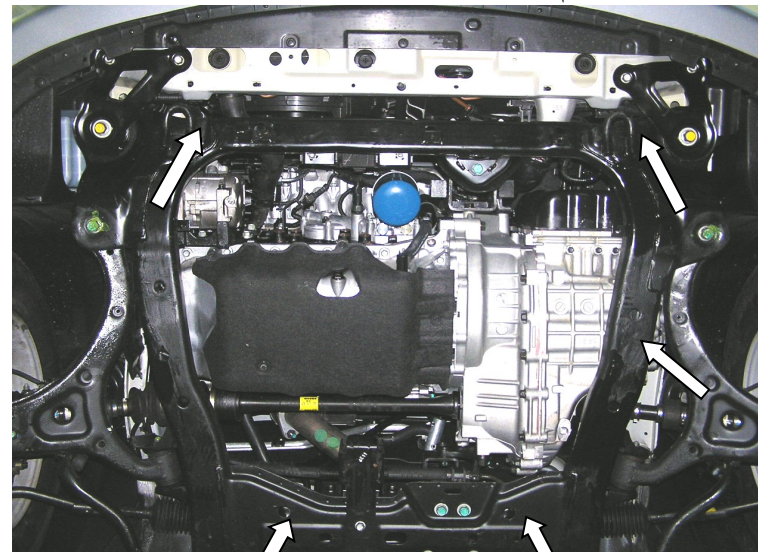
Модификации	Число цилиндров	Мощность KW	КПП	Объем двигателя см3
<b><i>Carnival</i></b>	<b>4</b>	<b>185</b>	<b>A</b>	<b>2900</b>

**Комплектность:**

№ п/п	Наименование	Обозначение	Количество	Примечания
1	Панель	186СБ	1	
2	Балка	184СБ	2	
3	Болт	M10x45	5	
4	Болт	M10x70	1	Не более!
5	Болт	M10x35	3	
6	Болт	M8x16	2	
7	Шайба	A10	10	
8	Шайба	A12	2	
9	Шайба	A8	2	
10	Амортизатор 30		2	
11	Лючок	СТП.8.003.279	1	
12	Планка	015	2	M10x18x65
13	Планка	035	2	M10x25x100
14	Планка	СТП.8.006.023	1	M10x18x40
15	Гайка M10		1	



**Установка защиты**



*рис.1*

1. Закрепить балку 2 к технологическим проушинам автомобиля болтами 3 через планки 13 и шайбы 7,8 рис.2.
2. Завести планки 12 в задние отверстия подрамника двигателя, рис.2 (низ).
3. Завести планку 14 в левое отверстие подрамника двигателя, рис.1.
4. С правой стороны защита крепится через болт 4 и гайку M10.
5. Закрепить защиту на все точки крепления, рис.2.
6. Затянуть все точки крепления.



*рис.2*