

TM

KOLCHUGA

Защита картера , КПП

1.0143.00

Kia Cerato



Защита картера 1.0143.00

Применяемость

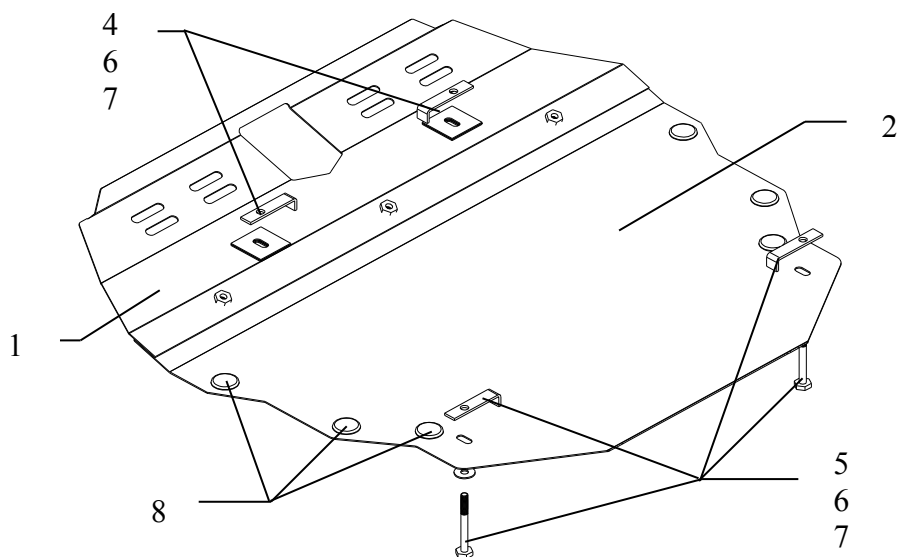
(KIA Cerato 1.6-2.0 конец 2006- г.в.)

Модификации	Число цилиндров	Мощность л/с	КПП	Объем двигателя см3
1.6L	4	104	5M/4A	1546
2.0L	4	143	5M/4A	1975

Комплектность:

№	Наименование	Обозначение	Количество	Примечание
1	Панель	631	1	
2	Панель	632	1	
3	Болт	M10x25	3	
4	Болт	M10x70	2	
5	Болт	M10x90	2	
6	Шайба	10	7	
7	Планка закладная	016	4	
8	Амортизатор 30		6	

Схема крепления защиты картера.



Установка защиты

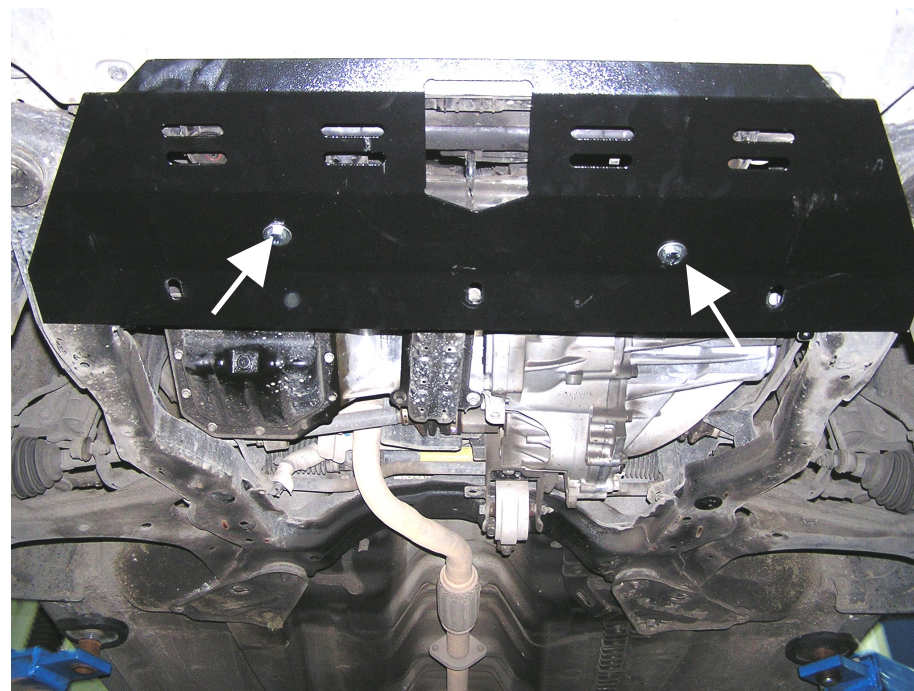


Рис. 1

1. Снять штатный пыльник.
2. Закрепить панель 1 в передние отверстия подрамника двигателя болтами 4 через планки 7.
3. Закрепить панель 2 к панели 1 болтами 3 и сзади в задние отверстия подрамника двигателя болтами 5 через планки 7.
4. Все точки крепления затянуть.