



Рис.3



# KOLCHUGA

Защита картера , КПП

1.0150.00

*Bvd F3*



# Защита картера 1.0150.00

## Применяемость

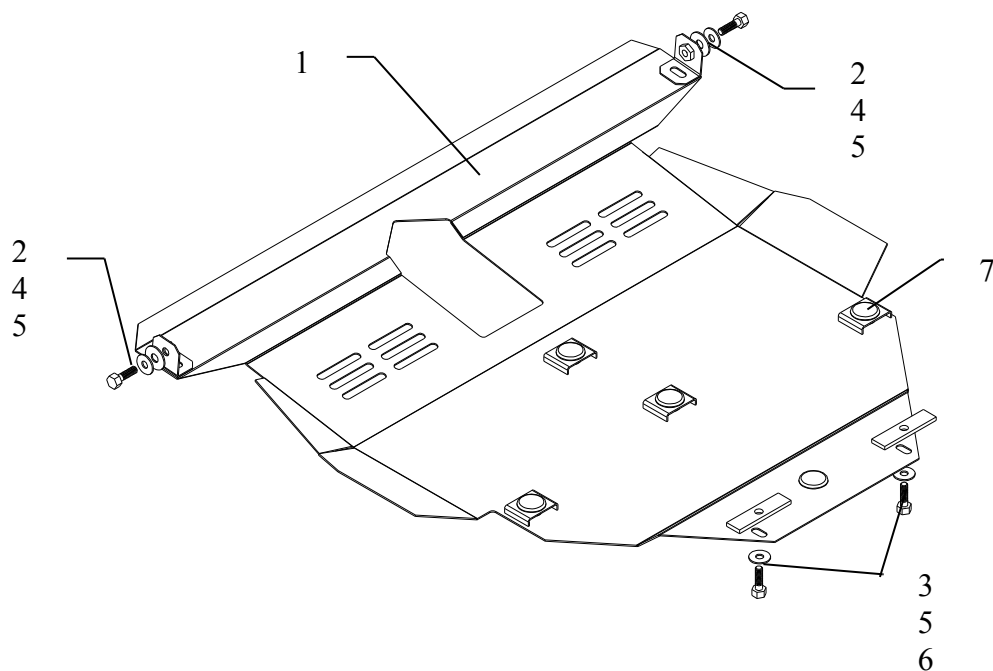
(BYD F3 1.5 2007- г.в.)

Модификации	Число цилиндров	Мощность л/с	КПП	Объем двигателя см3
1.5L	4	100	5M	1584

## Комплектность:

№	Наименование	Обозначение	Количество	Примечание
1	Поддон	380СБ	1	
2	Болт	M10x25	2	
3	Болт	M10x35	2	
4	Шайба	12	2	
5	Шайба	10	4	
6	Планка	035	M10x25x100	
7	Амортизатор 30		5	

Схема крепления защиты картера.



## Установка защиты

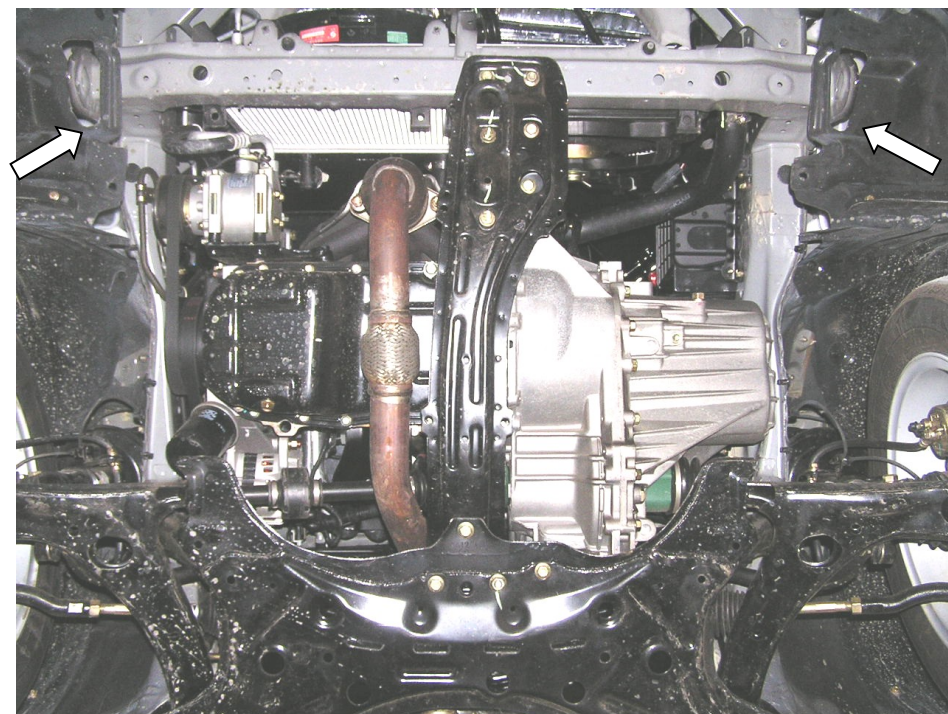


Рис.1

1. Снять штатный пыльник.
2. Установите защиту, закрепив ее спереди за транспортировочные кронштейны (рис.1,2) болтами поз. 3, предварительно надев на них шайбы поз. 4,5.
3. Сзади закрепить защиту на подmotorной балке рис.1 болтами поз. 3 и планками поз.6 с шайбами поз.5. Планки установить в задние отверстия подmotorной балки.
4. Все точки крепления затянуть.

\*- согласно таблице

