

рис.2



KOLCHUGA

Защита картера , КПП

1.0155.00
Nissan Note



Защита 1.0155.00

Применяемость

Nissan Teana
2.3-3.5 (2006- г.в.)

Модификации	Число цилиндров	Мощность KW	КПП	Объем двигателя см3
Teana	-	-	A	2.3-3.5

Комплектность:

№ п/п	Наименование	Обозначение	Количество	Примечания
1	Панель	198	1	
2	Панель	199	1	
3	Балка	151	1	
4	Болт	M10x100	2	
5	Болт	M10x90	2	
6	Болт	M10x25	5	
7	Болт	M6x25	5	
8	Шайба	A10	9	
9	Шайба	A6	5	
10	Планка	СТП.8.006.016	4	загнутая
11	Амортизатор 30		4	

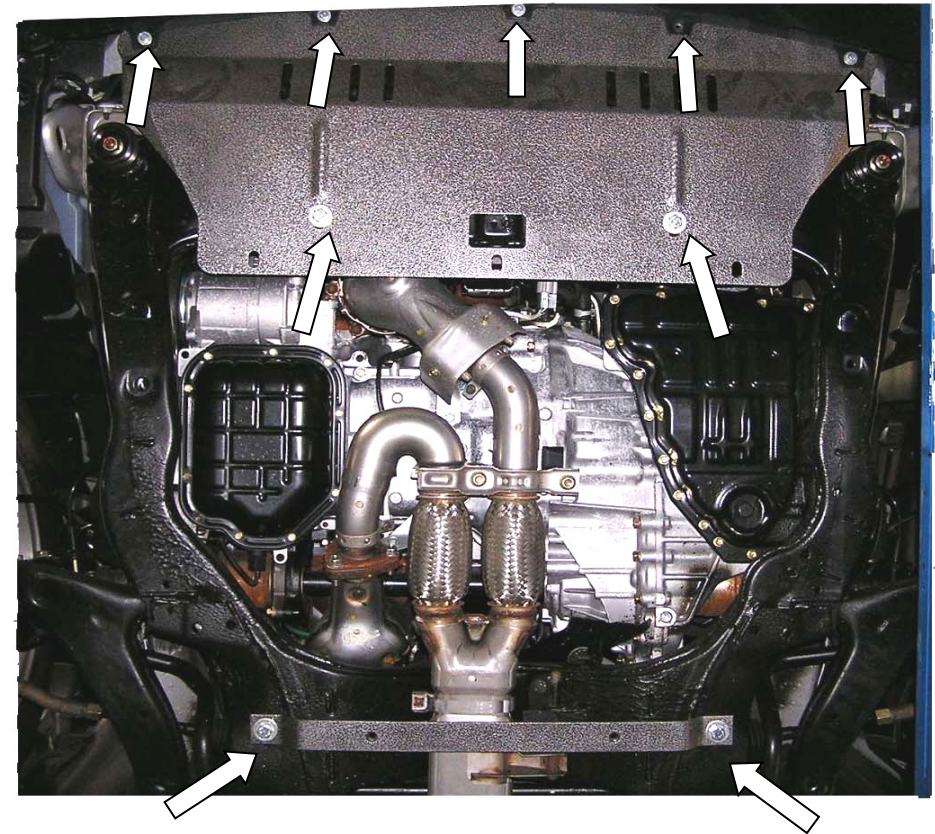
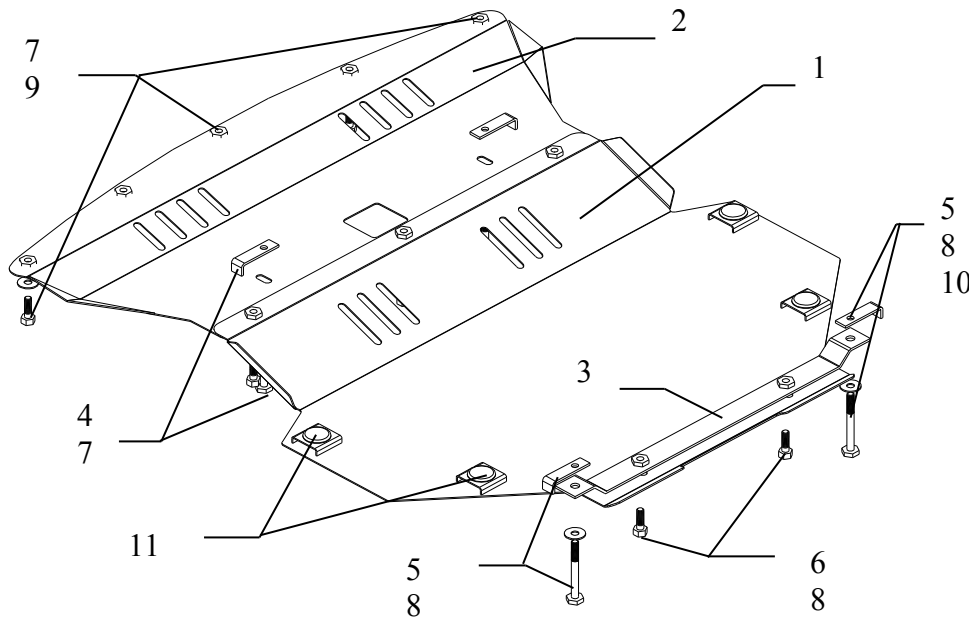


рис.1

1. Снять штатный пыльник.
2. Наложить планки 10 над передними отверстиями подрамника радиатора (рис.1) и закрепить панель 2 болтами 4, спереди болтами 7 к бамперу.
3. Наложить планки 10 над задними отверстиями подрамника двигателя и закрепить балку 3 болтами 5.
4. Наживить панель 1 спереди к панели 2, сзади к балке 3 болтами 6, рис.2.



Установи 10 щиты