

# KOLCHUGA

Защита картера, КПП

*1.0159.00*  
*Mercedes Actros*





# Защита 1.0159.00

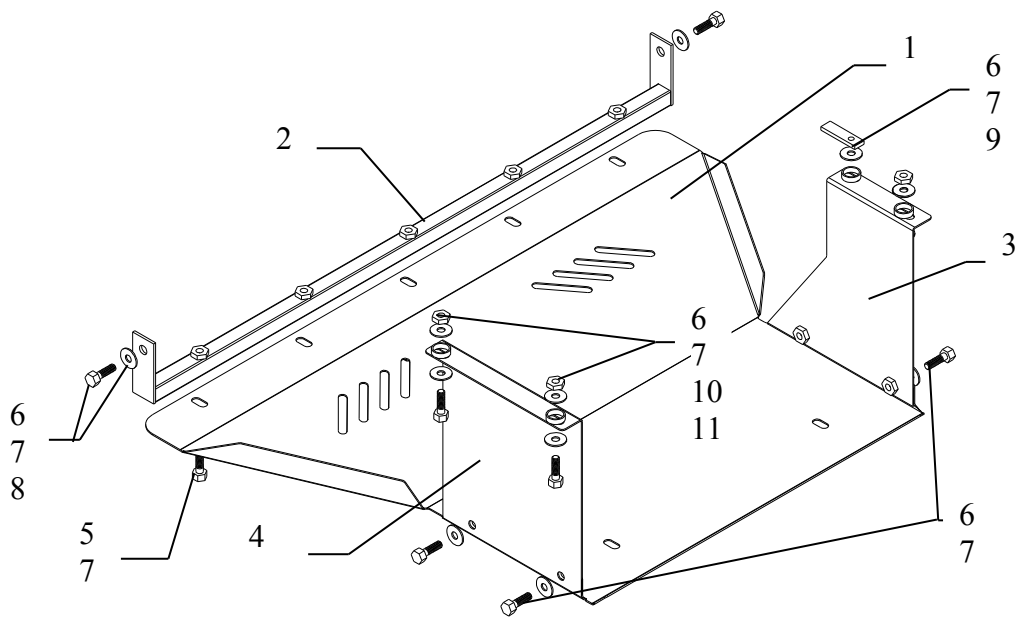
## Применяемость

### Mercedes Actros

Модификации	Число цилиндров	Мощность KW	КПП	Объем двигателя см3
Note	-	-		

## Комплектность:

№ п/п	Наименование	Обозначение	Количество	Примечания
1	Панель	661	1	
2	Балка	150	1	
3	Крыло	054	1	
4	Крыло	055	1	
5	Болт	M10x45	5	
6	Шайба	M10x25	10	
7	Шайба	A10	19	
8	Шайба	A12	2	
9	Планка	СТП.8.006.015	1	
10	Упор	094	4	Ф26, h=5mm
11	Гайка M10		3	



## Установка защиты

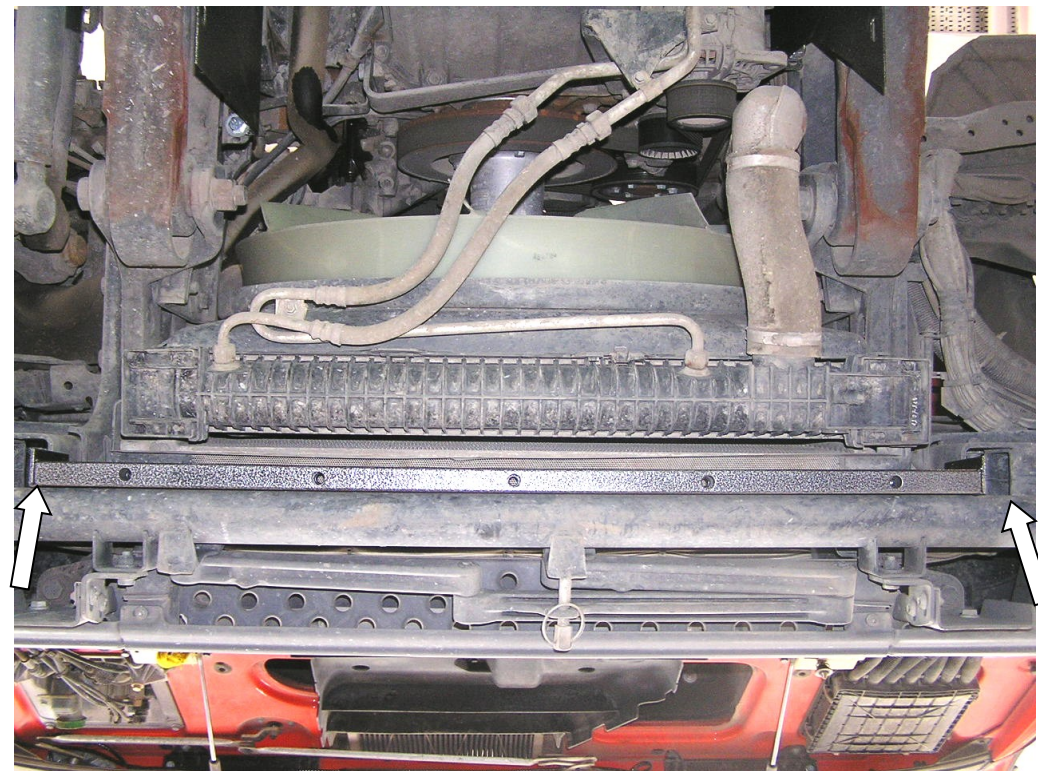


рис.1

1. Снять штатный пыльник.
2. На места крепления пыльника закрепить крылья соответственно сборочной схеме используя болты 6, упоры 10, гайки 11.
3. Закрепить балку 2 болтами 6, рис.1,2.
4. Наживить защиту на все точки крепления и затянуть.