

*Рис.3*



# KOLCHUGA

Защита картера , КПП

1.0163.00  
KIA CARENS





# Защита 1.0163.00

## Применяемость

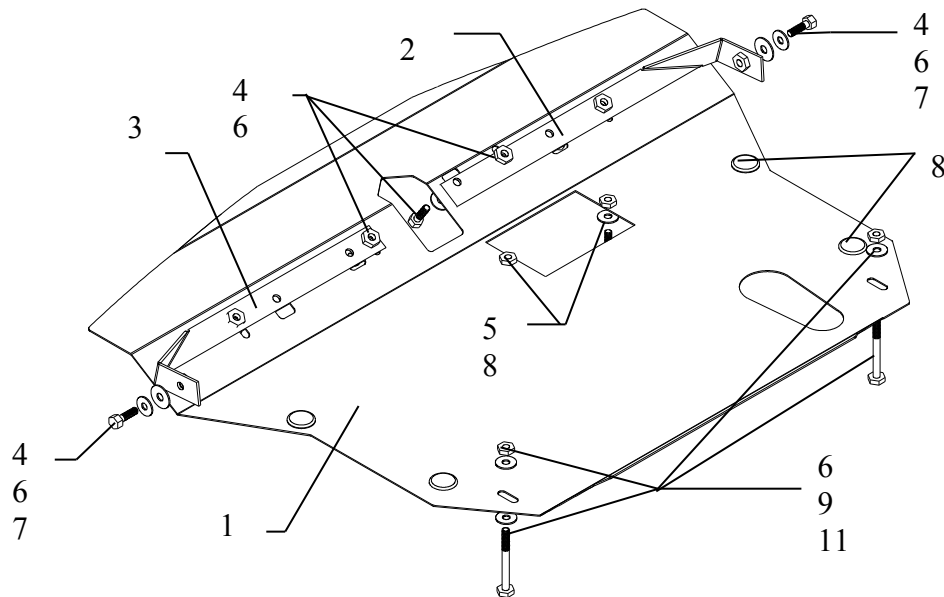
(KIA CARENS 2007 г.в.)

Модификации	Число цилиндров	Мощность KW	КПП	Объем двигателя см3
CARENS	4	-	М	2000

## Комплектность:

№ п/п	Наименование	Обозначение	Количество	Примечания
1	Защита картера	390	1	
2	Кронштейн	170	1	
3	Кронштейн	171	1	
4	Болт	M10x25	6	
5	Болт	M8x16	2	
6	Шайба	A10	10	
7	Шайба	A12	2	
8	Шайба	A8	2	
9	Болт	M10x70	2	
10	Амортизатор 30		4	
11	Гайка	M10	2	(на болты M10x70)

Схема сборки защиты картера .



## Установка защиты

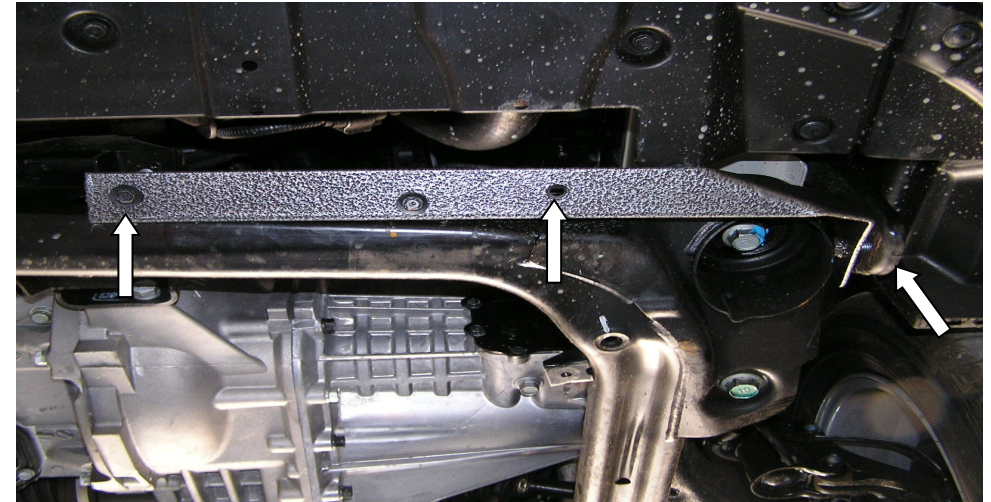


Рис.1

1. Снять штатный пыльник рис.1.
2. Закрепить кронштейны 2,3 в отверстия транспортировочных проушин болтами 4 и в отверстия передней балки подрамника двигателя штатными болтами М6, рис.1,2 .
3. Закрепить защиту впереди к балке болтами 4, (согласно схеме сборки), не затягивая, сзади к подрамнику двигателя болтами 9 через гайки 11 .
4. Все точки крепления затянуть рис.3.

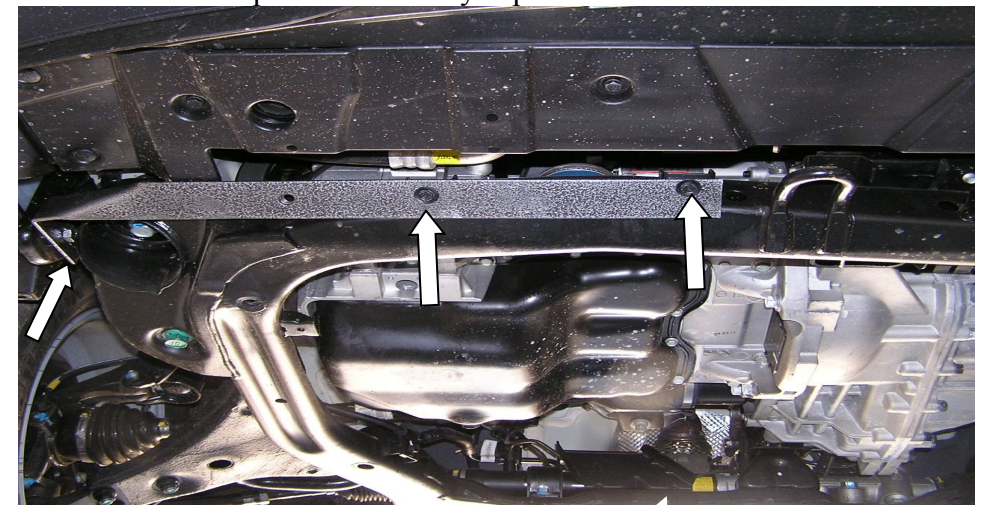


Рис.2