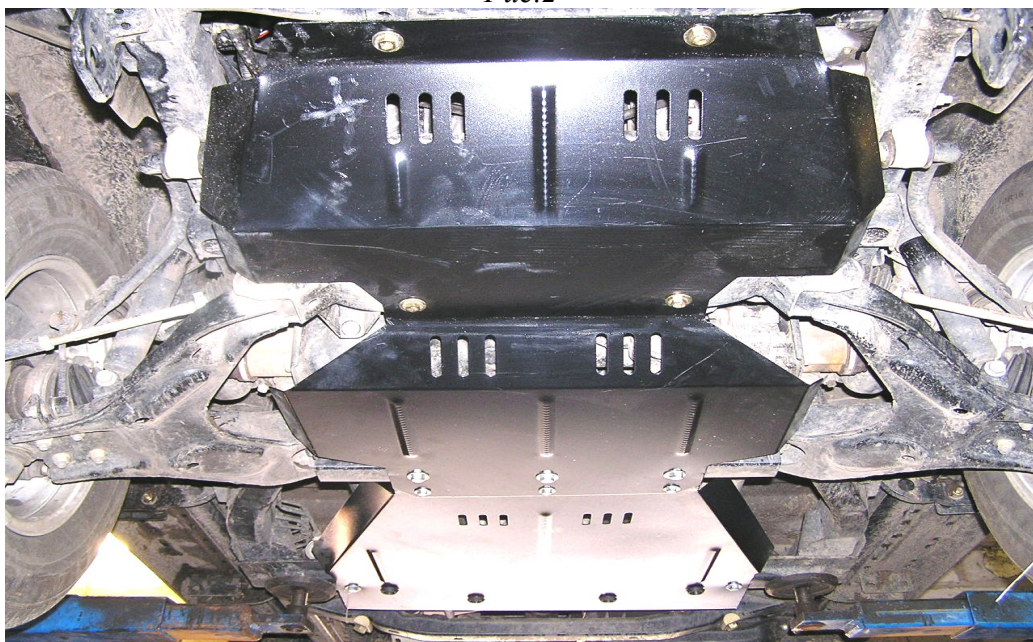


*Рис. 2*



*Рис. 3*



# KOLCHUGA

Защита картера , КПП

1.0168.00

*Great Wall Safe*





# Защита 1.0168.00

## Применяемость

(Great Wall Safe 2007- г.в.)

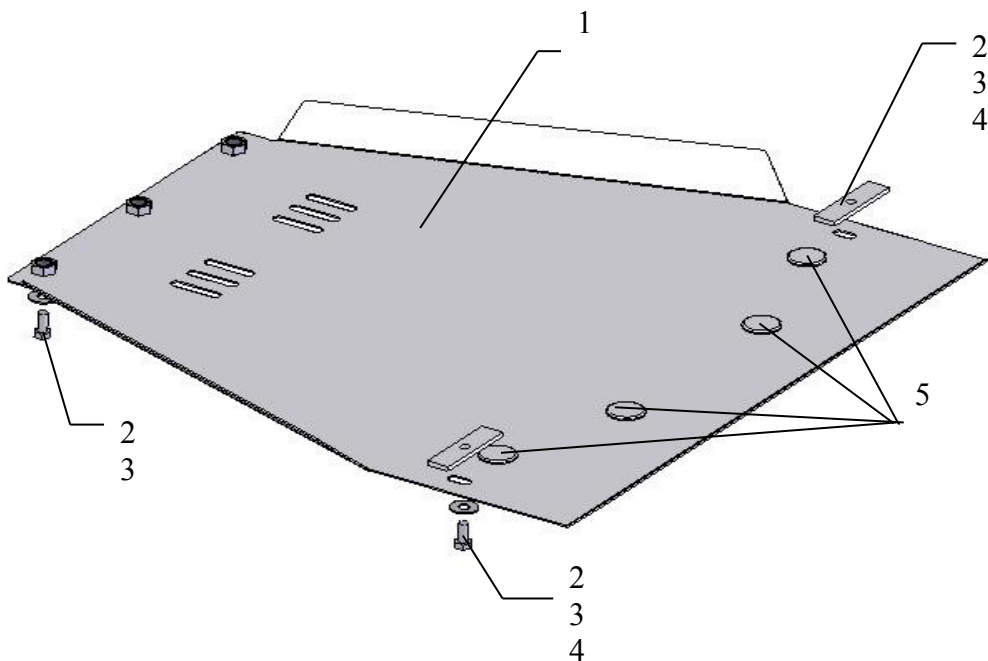
Модификации	Число цилиндров	Мощность Л.с.	КПП	Объем двигателя см3
Great Wall Safe	--	-	М	2300

## Комплектность:

№ п/п	Наименование	Обозначение	Количество	Примечание
1	Панель	397	1	
2	Болт	M10x25	5	
3	Шайба	A10	5	
4	Планка	СТП.8.006.035	2	25x100
5	Амортизатор 30		4	

Схема сборки защиты КПП.

Комплектовать с защитой картера 1.0148.00



## Установка защиты

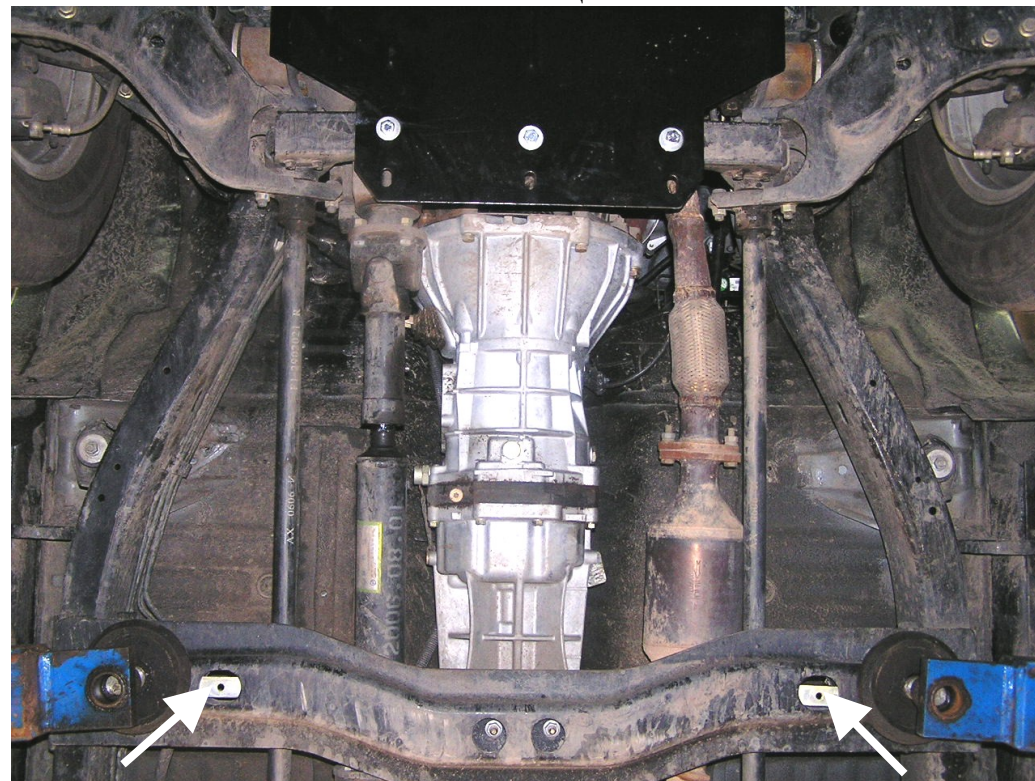


Рис.1

1. Завести планки 4 в отверстия задней поперечной балки, как показано на рис.1.
2. Закрепить панель 1 сзади к задней поперечной балке болтами 2, спереди к защите картера 1.0148.00 болтами 2, рис.2,3.
3. Все точки крепления затянуть.