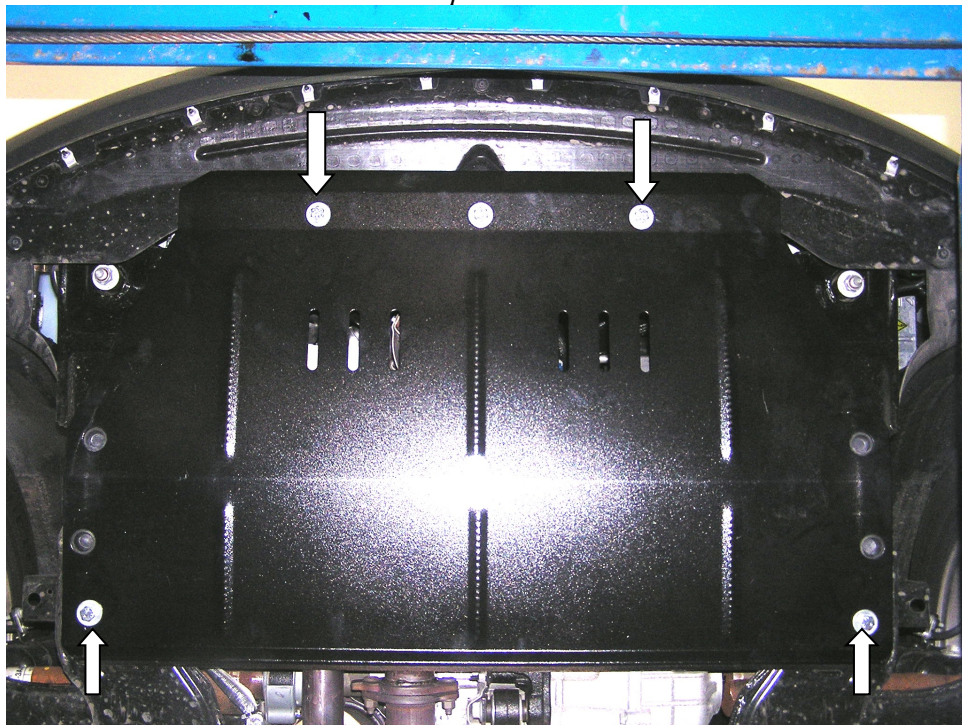


рис.2



TM

KOLCHUGA

Защита картера , КПП

1.0169.00

Mazda CX-7, CX-9

Lincoln MKX



Защита 1.0169.00

Применяемость: Mazda CX-7, CX-9 Lincoln MKX

(2007 - г.в.)

Модификации	Число цилиндров	Мощность KW	КПП	Объем двигателя см3
CX-9 CX-7 MKX	-		A	3500

Комплектность:

№ п/п	Наименование	Обозначение	Количество	Примечания
1	Панель	187СБ	1	
2	Балка	141СБ	1	
3	Болт	M10x25	3	
4	Болт	M10x75	2	
5	Болт	M10x100	2	
6	Шайба	A10	7	
7	Планка	016	4	
8	Упор		2	H=10, ф26
9	Амортизатор 30		4	

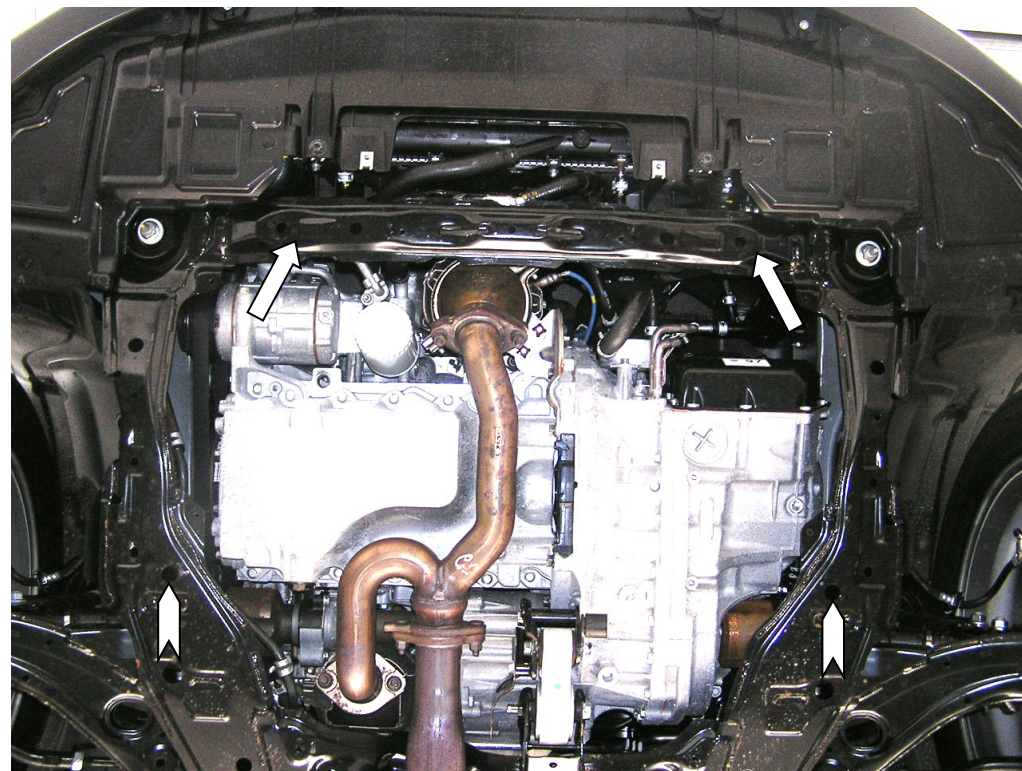
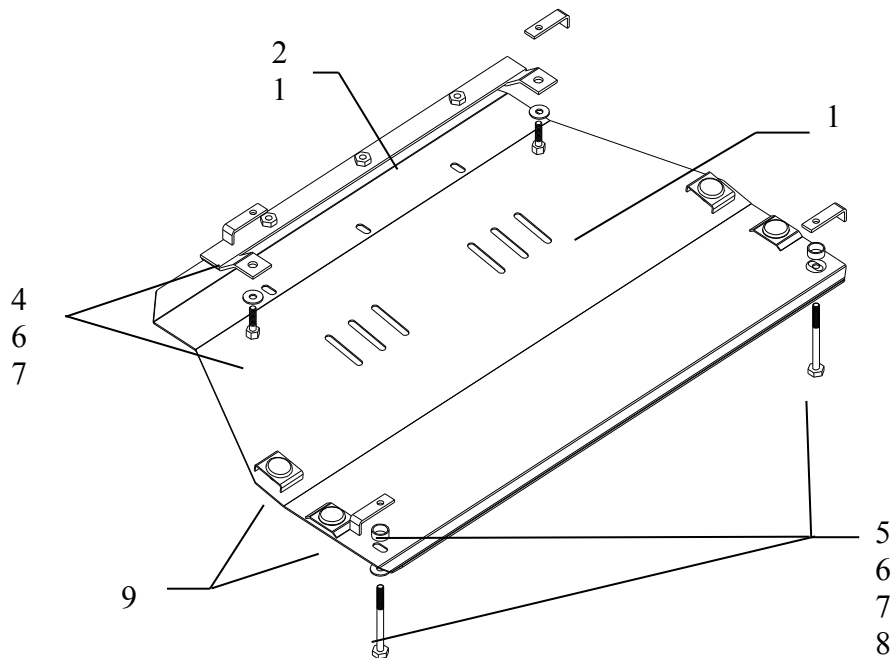


рис.1

1. Прикрутить балку 2 к передней части подрамника двигателя болтами 4 через планки 7, рис.1
2. Закрепить панель 1 спереди к балке 2 болтами 3, сзади к боковым отверстиям подрамника двигателя болтами 5 через упор 8 и планки 7.
3. Затянуть все точки крепления.



Установка защиты