



Рис.3



KOLCHUGA

Защита картера , КПП

1.0170.00

Honda Civic



Защита 1.0170.00

Применяемость

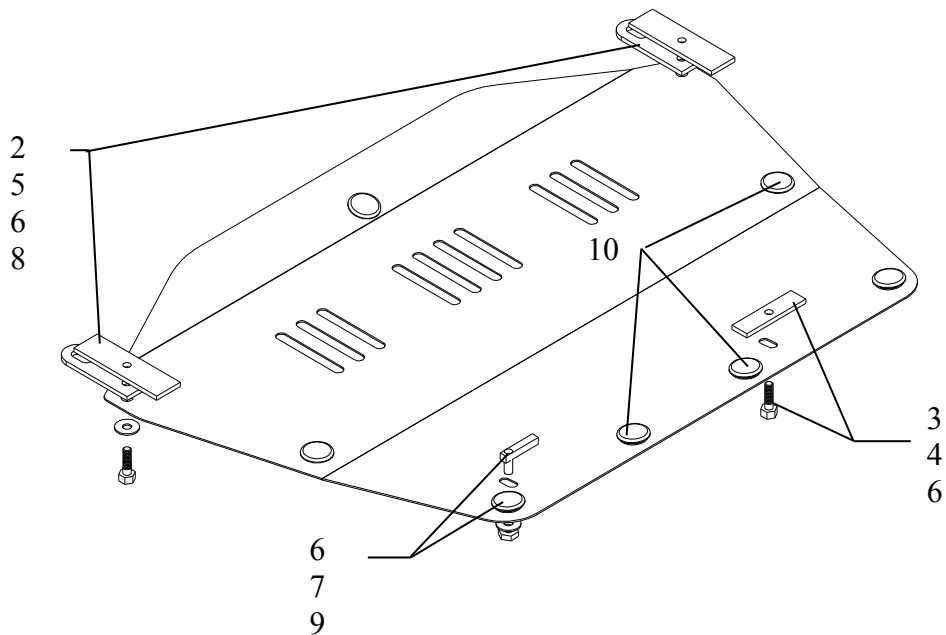
(Honda Civic 2006 г.в.)

Модификации	Число цилиндров	Мощность KW	КПП	Объем двигателя см3
Honda Civic	-	-	М	1800

Комплектность:

№ п/п	Наименование	Обозначение	Количество	Примечания
1	Защита картера	394СБ	1	
2	Планка	004	2	140x40
3	Планка	035	1	25x100
4	Болт	M10x25	1	
5	Болт	M10x45	2	
6	Шайба	A10	4	
7	Крепеж	СТП.6.004.001СБ	1	
8	Транспортировочный кронштейн	206	2	
9	Гайка	M10	1	
10	Амортизатор 30		7	

Схема сборки защиты картера .



Установка защиты

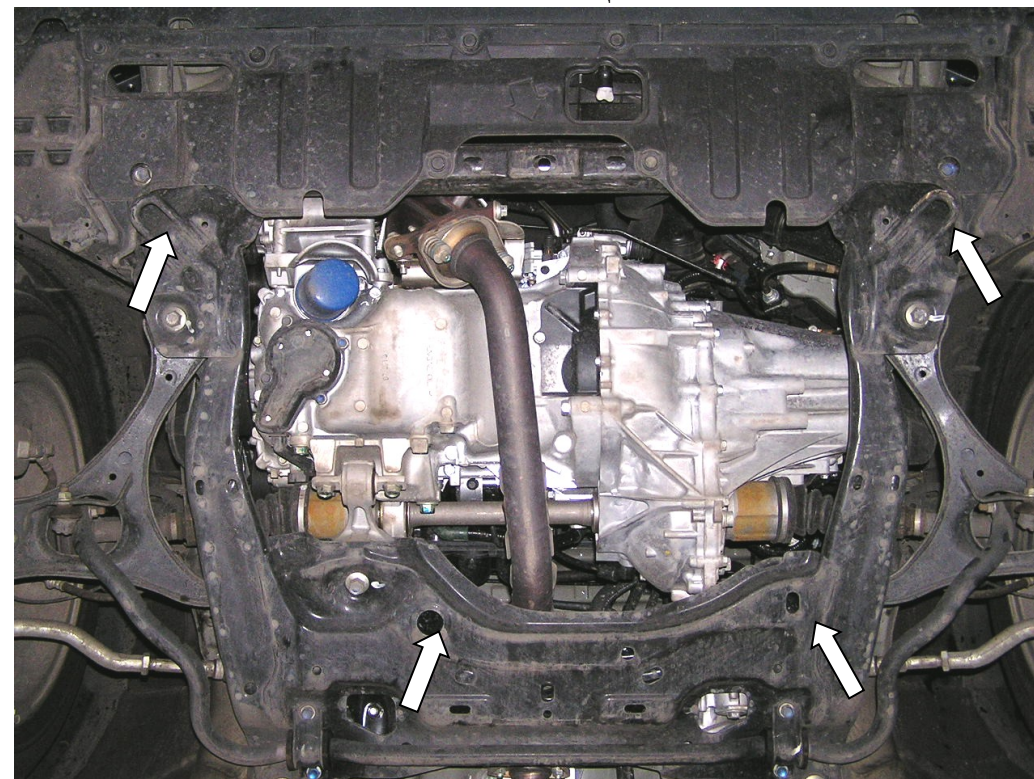


Рис.1

1. Завести крепеж 7 и закладную 3 в задние отверстия подрамника двигателя, рис.1.
2. Наложить планки 2 над транспортировочными крюками автомобиля.
3. Переднюю часть защиты закрепить болтами 5 через транспортировочные кронштейны 8, заднюю часть болтами 4.
4. Все точки крепления затянуть .