

Защита картера

1.0173.00

Lexus GX 470

Защита 1.0173.00

Применяемость

(Lexus GX 470 2006 Г.В.)

Модификации	Число цилиндров	Мощность кВт	КПП	Объем двигателя см3
GX 4.0 V6	6	183	A4	3955

Комплектность:

№ п/п	Наименование	Обозначение	Количество	Примечание
1	Передняя панель	207СБ	1	
2	Задняя панель	131СБ	1	
3	Люк	279	1	
4	Болт	M10x20	2	
5	Болт	M8x16	2	
6	Болт	M8x35	2	
7	Шайба	10	2	
8	Шайба	8	4	
9	Амортизатор		1	

Схема сборки защиты

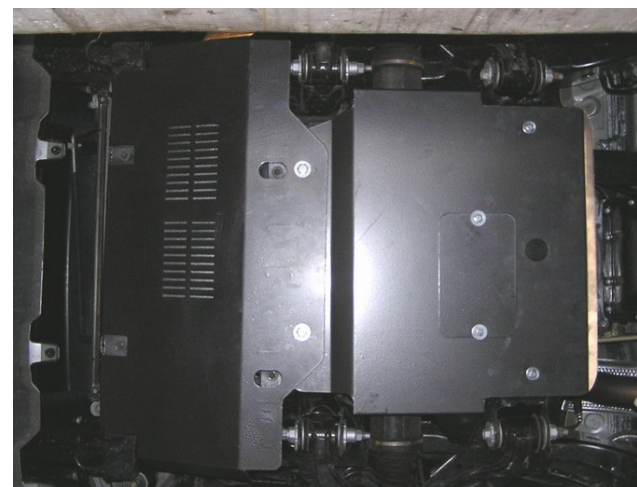
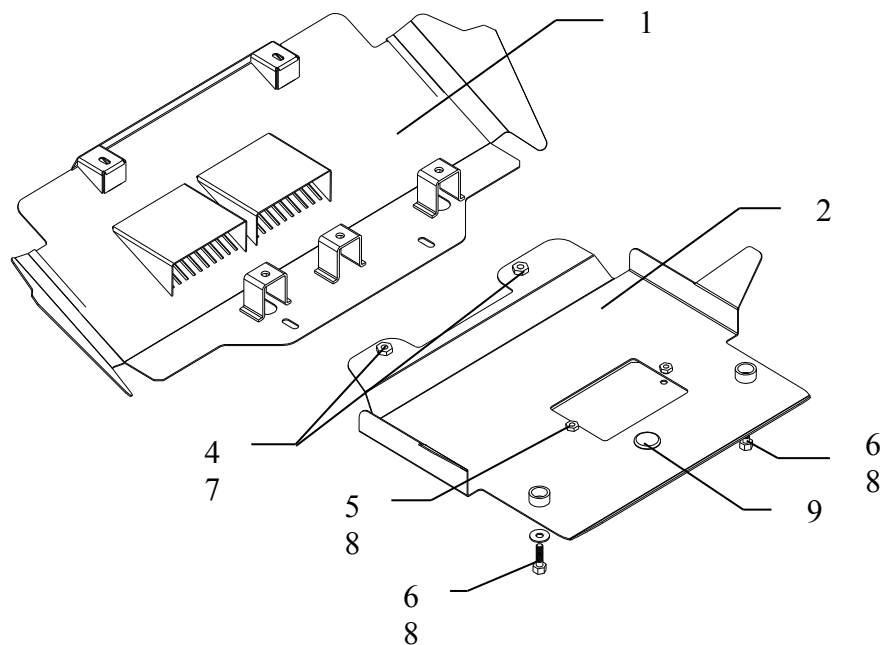


Рис.3

Установка защиты

1. Снять штатную защиту.
2. Закрепить переднюю панель на местах крепления штатной защиты рис.1,3 штатными болтами.
3. Завести заднюю панель поверх передней и закрепить ее спереди болтами поз.4, сзади (рис. 2,3) закрепить на балке болтами поз.6.
4. Все точки крепления затянуть.

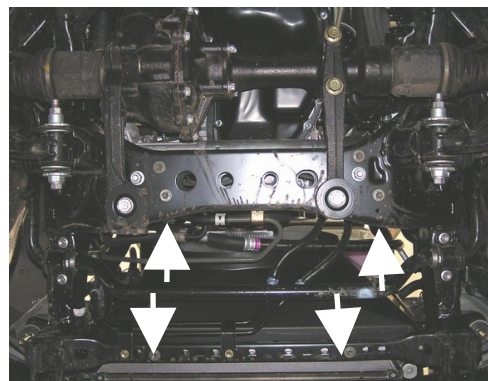


Рис.1

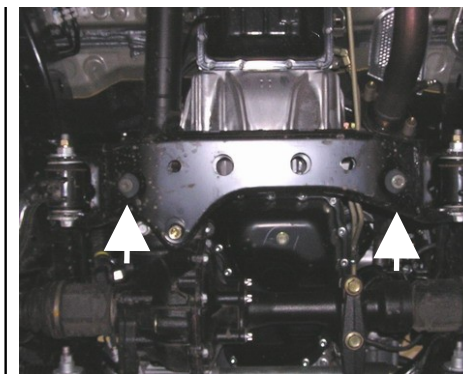


Рис.2