

Защита картера

1.0179.00

CHERY Eastar 2.4A

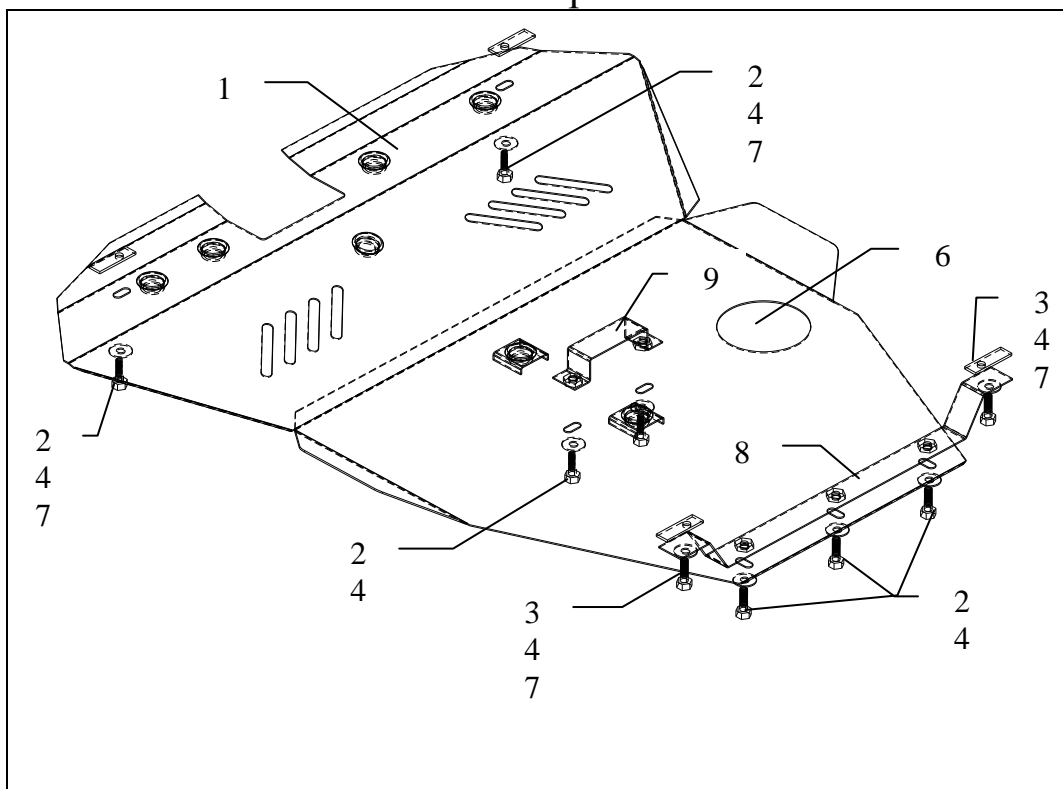
Защита 1.0179.00

Применяемость: CHERY Eastar 2.4, A, 2007-

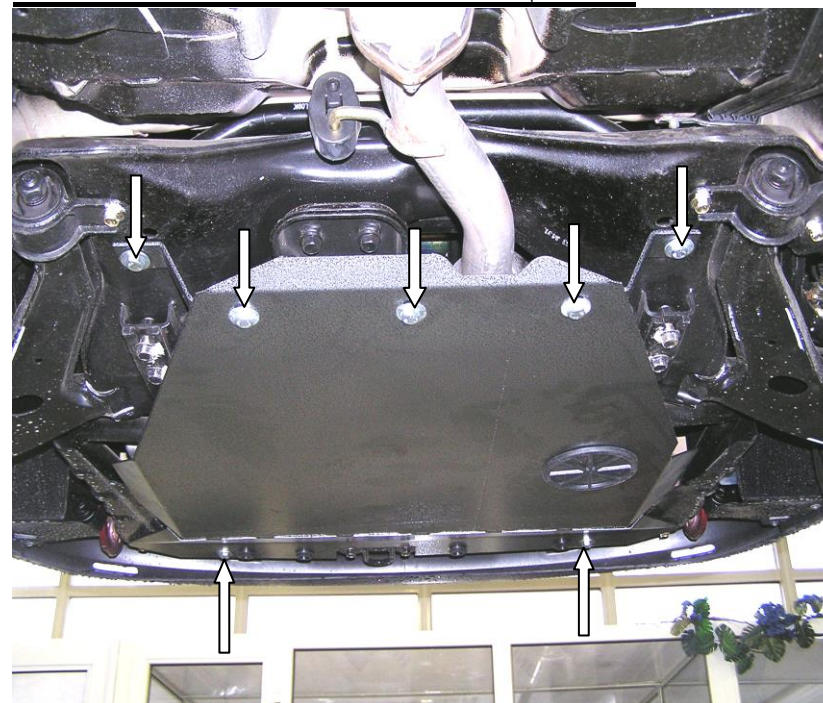
Комплектность:

| № п/п | Наименование | Обозначение | Количество | Примечание |
|-------|--------------|-----------------------|------------|------------|
| 1 | Поддон | 1.0179.00.5.008.403СБ | 1 | |
| 2 | Болт | M10x25 | 7 | |
| 3 | Болт | M10x35 | 2 | |
| 4 | Шайба | A10 | 9 | |
| 5 | Амортизатор | 2108-5112090 | 7 | |
| 6 | Заглушка 120 | | 1 | |
| 7 | Планка | СТП.8.006.015 | 4 | |
| 8 | Балка | 1.0024.00.6.004.071СБ | 1 | |
| 9 | Кронштейн | 1.0024.01.6.005.136СБ | 1 | |

Схема сборки



Установка защиты.



1 . Установка крепежа.

Расположить крепежные планки поз. 7 над отверстиями подрамника радиатора (впереди) и в задней части подmotorной балки.

2. Установка балки.

Установить балку поз.8 на заднюю часть подmotorной балки и закрепить болтами поз.3

3. Установка кронштейна

Установить кронштейн поз.9 на среднюю подmotorную балку.

4. Установка защиты.

Установить защиту на все крепежные места, все точки крепления затянуть.

Защита закрывает двигатель, КПП.

ВНИМАНИЕ!!! После монтажа защиты не допускается соприкосновение элементов защиты с движущимися элементами узлов и агрегатов автомобиля.