

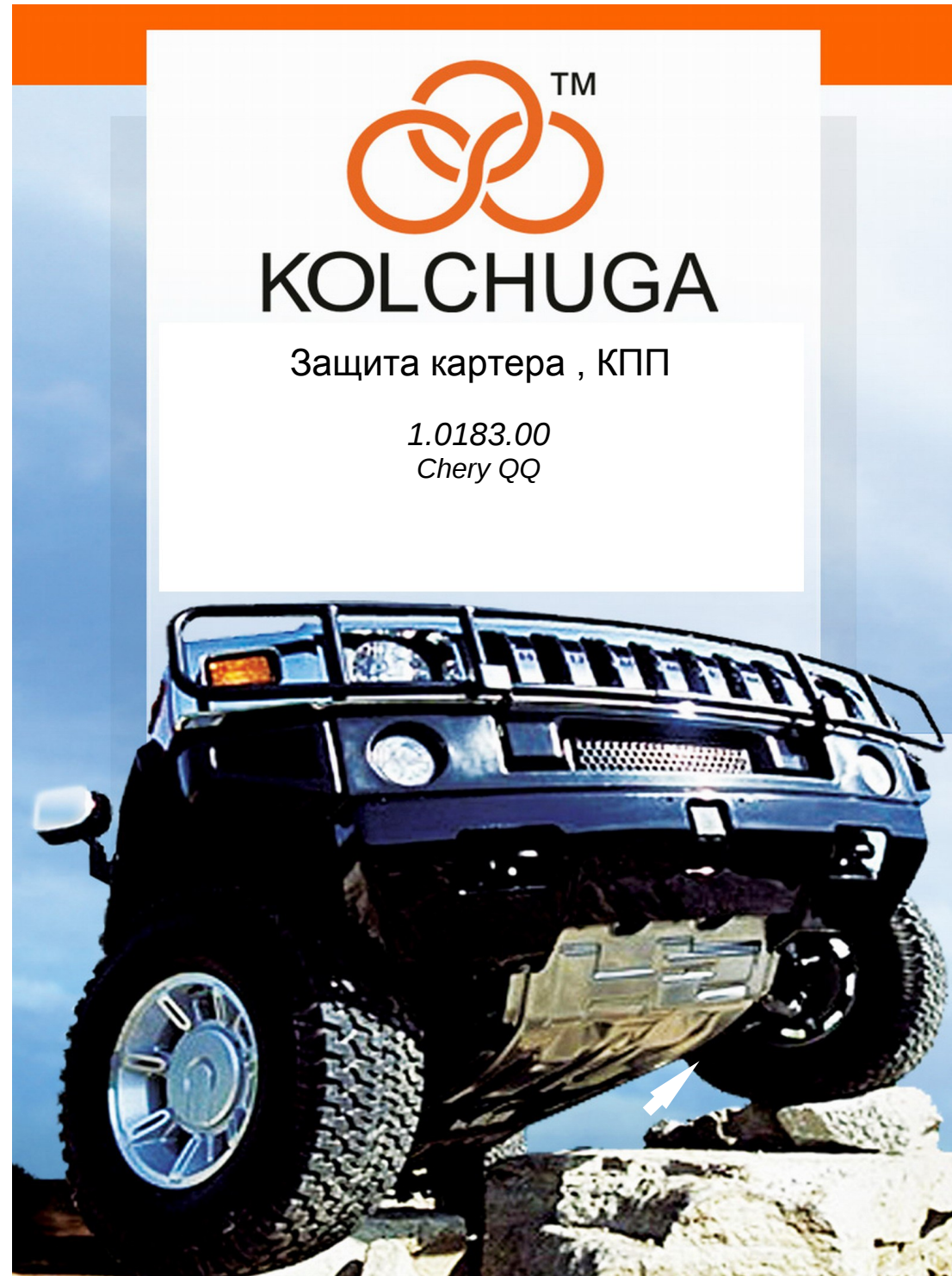
Рис.3



KOLCHUGA

Защита картера , КПП

1.0183.00
Chery QQ



Защита 1.0183.00

Применяемость

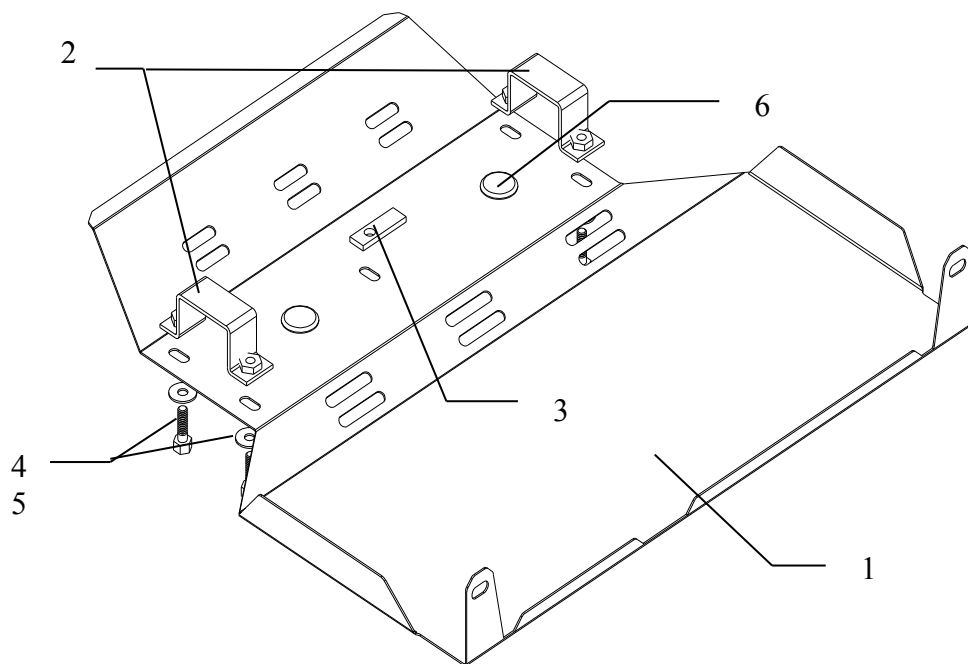
(Chery QQ 1.3 2007 г.в.)

Модификации	Число цилиндров	Мощность KW	КПП	Объем двигателя см3
QQ	-	-	М	1300

Комплектность:

№ п/п	Наименование	Обозначение	Количество	Примечания
1	Защита картера	400	1	
2	Кронштейн	181	2	
3	Планка	015	1	
4	Болт	M10x25	5	
5	Шайба	A10	5	
6	Амортизатор 30		2	

Схема сборки защиты картера .



Установка защиты

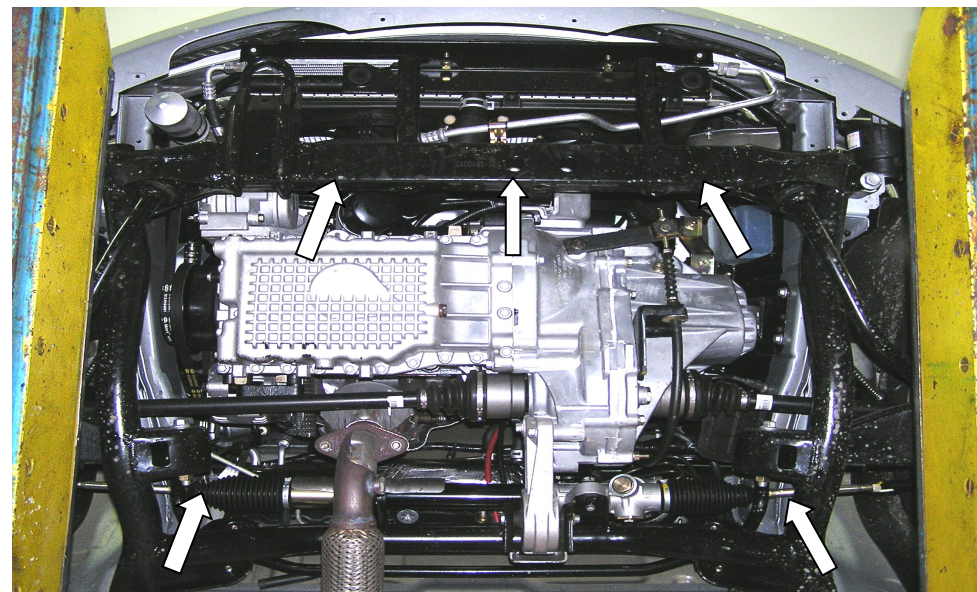


Рис.1

1. Открутить задние штатные болты крепления сайлентблоков, (рис.1,2)
2. Завести закладную пластину 3 над передним центральным отверстием подрамника двигателя, рис.1.
3. Наложить кронштейны 2 на переднюю поперечную балку подрамника двигателя , рис.1,3.
4. Наживить защиту сначала сзади штатными болтами, затем спереди болтами 4 к кронштейнам 2 и по центру болтом 4 через планку 3.
5. Все точки крепления затянуть .



рис.2