

Рис.2



Рис.3



TM

# KOLCHUGA

Защита картера , КПП

1.0187.00  
Peugeot 207



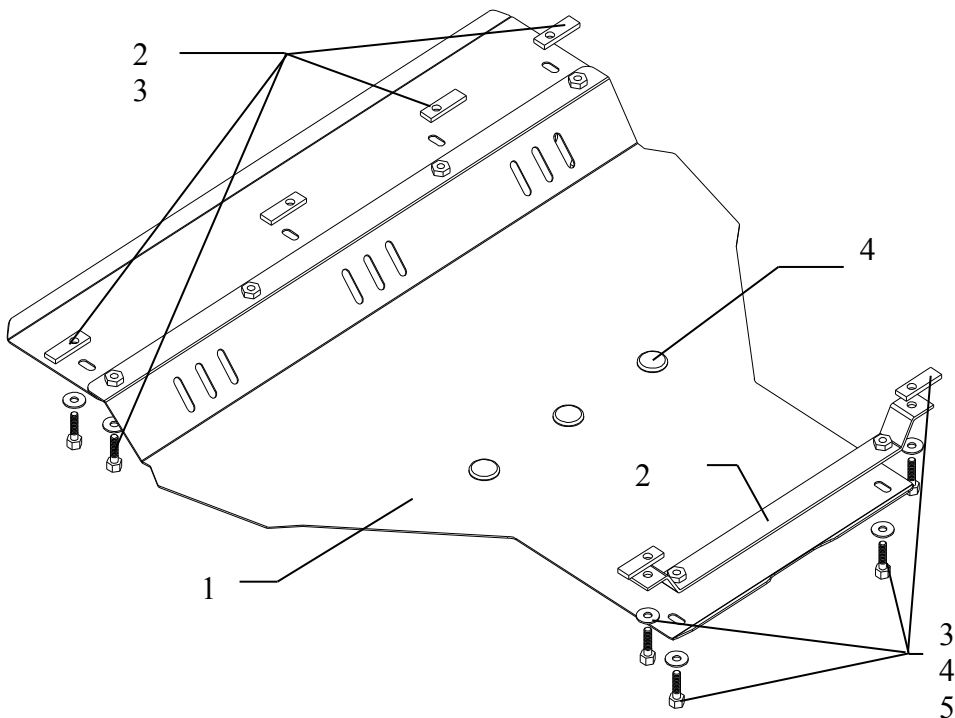


**Защита 1.0187.00**  
**Применяемость Peugeot 207**  
**(2007 г.в.)**

Модификации	Число цилиндров	Мощность KW	КПП	Объем двигателя см3
207	-	-	-	-

**Комплектность:**

№ п/п	Наименование	Обозначение	Количество	Примечания
1	Панель	702	1	
2	Панель	219	1	
3	Балка	164	1	
4	Болт	M10x25	12	
5	Шайба	A10	12	
6	Планка	015	6	
7	Амортизатор 30		3	



**Установка защиты**

1. Наложить планки 6 над отверстиями поперечной балки радиатора и закрепить панель 1 болтами 4, рис.1,2.
2. Заложить планки 6 в задние отверстия подмоторной балки и закрепить балку 3 болтами 4.
3. Закрепить панель 2 спереди к панели 1 сзади к балке 3 болтами 4, рис.3.
4. Затянуть все точки крепления.

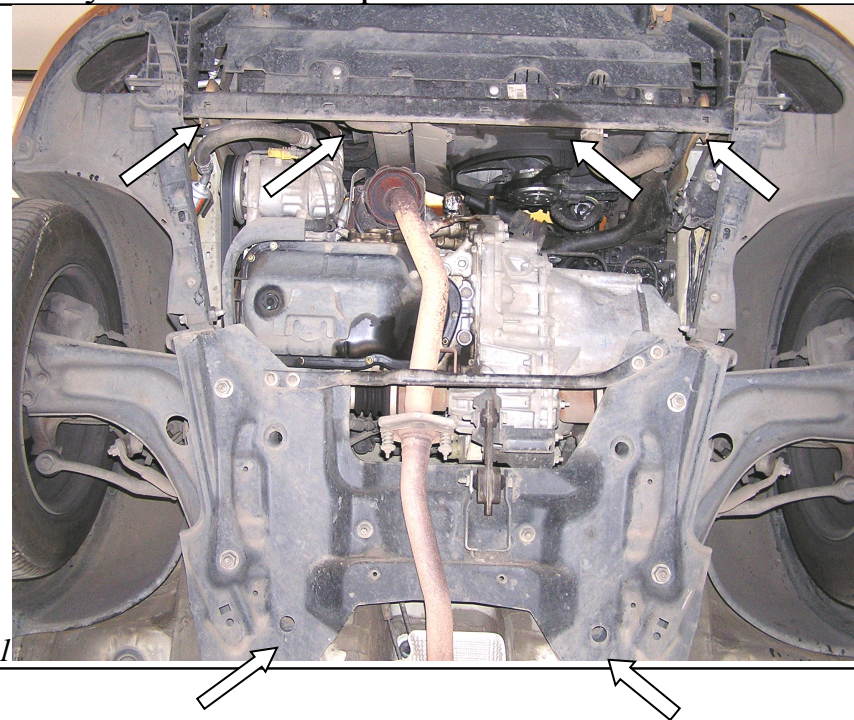


рис.1