

# KOLCHUGA

Защита картера , КПП

*1.0188.00*  
*Nissan Micra*





# Защита 1.0188.00

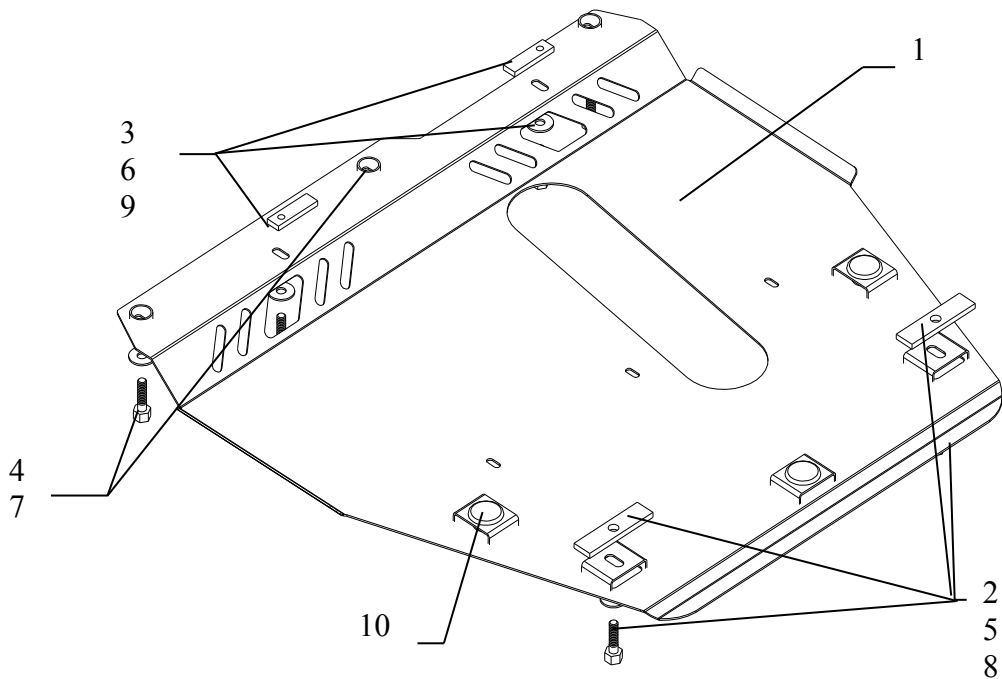
## Применяемость

*Nissan Micra*  
1,0-1,4 М,А (2007- г.в.)

Модификации	Число цилиндров	Мощность KW	КПП	Объем двигателя см3
Micra	-	-	М,А	1,0-1,4

## Комплектность:

№ п/п	Наименование	Обозначение	Количество	Примечания
1	Поддон	408	1	
2	Болт	M10x25	2	
3	Болт	M8x25	2	
4	Болт	M6x25	2	
5	Шайба	A10	2	
6	Шайба	A8	2	
7	Шайба	A6	3	
8	Планка	СТП.8.006.035	2	
9	Планка	СТП.8.006.022	2	
10	Амортизатор 30		3	



## Установка защиты

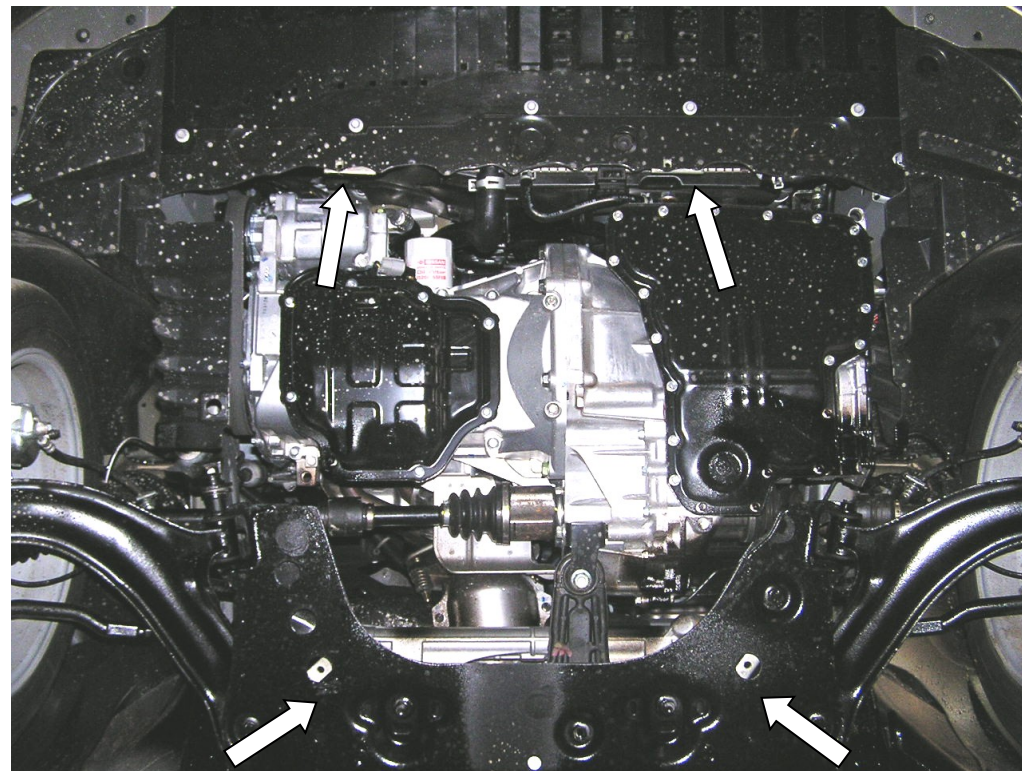


рис.1

1. Завести планки 8 в задние отверстия подрамника двигателя, наложить планки 9 над отверстиями подрамника радиатора (рис.1).
2. Наживить защиту на все точки крепления и затянуть.