



# KOLCHUGA

Защита картера

*1.0190.00*

*HONDA F-RV*





# Защита 1.0190.00

## Применяемость

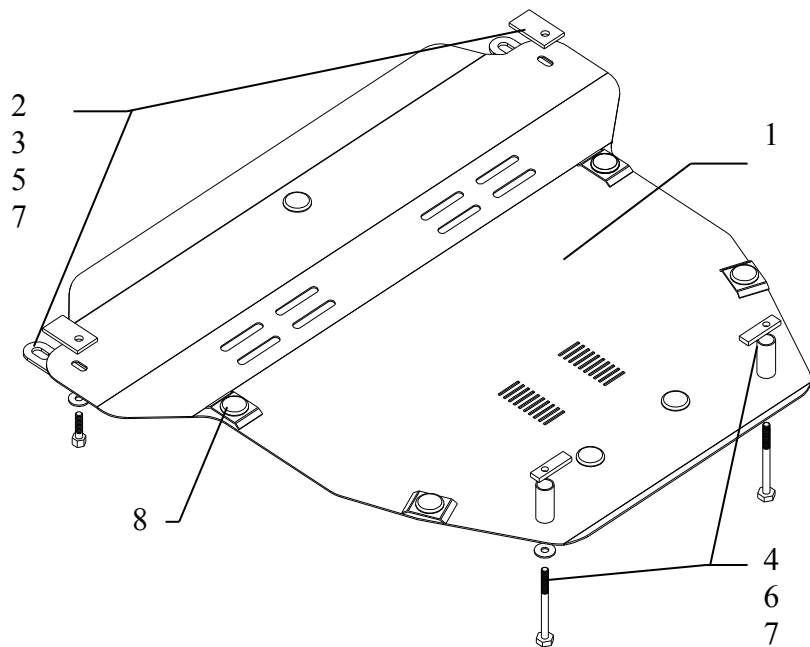
(HONDA F-RV 2007 Г.В.)

Модификации	Число цилиндров	Мощность Л.с.	КПП	Объем двигателя см3
F-RV			A	1800

## Комплектность:

№ п/п	Наименование	Обозначение	Количество	Примечание
1	Защита картера	1.0190.00	1	
2	Планка	098	2	
3	Планка транспортировочная	206	2	
4	Планка	015	2	
5	Болт	M10x45	2	
6	Болт	M10x100	2	
7	Шайба	A10	4	
8	Амортизатор 30		7	

Схема сборки защиты картера.



## Установка защиты

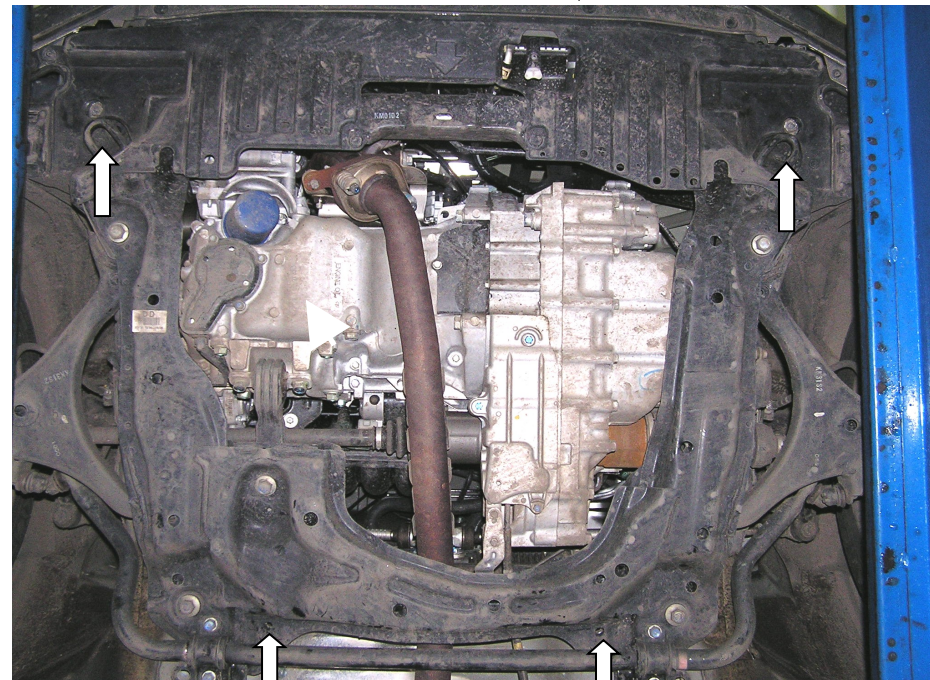


Рис.1

1. Наложить планки 2 над транспортировочными скобами автомобиля и закрепить защиту болтами 5, заложив между защитой и скобой транспортировочную планку 3.
2. Сзади защита крепится болтами 6 через планки 4.
3. Затянуть все точки крепления.



Рис.2