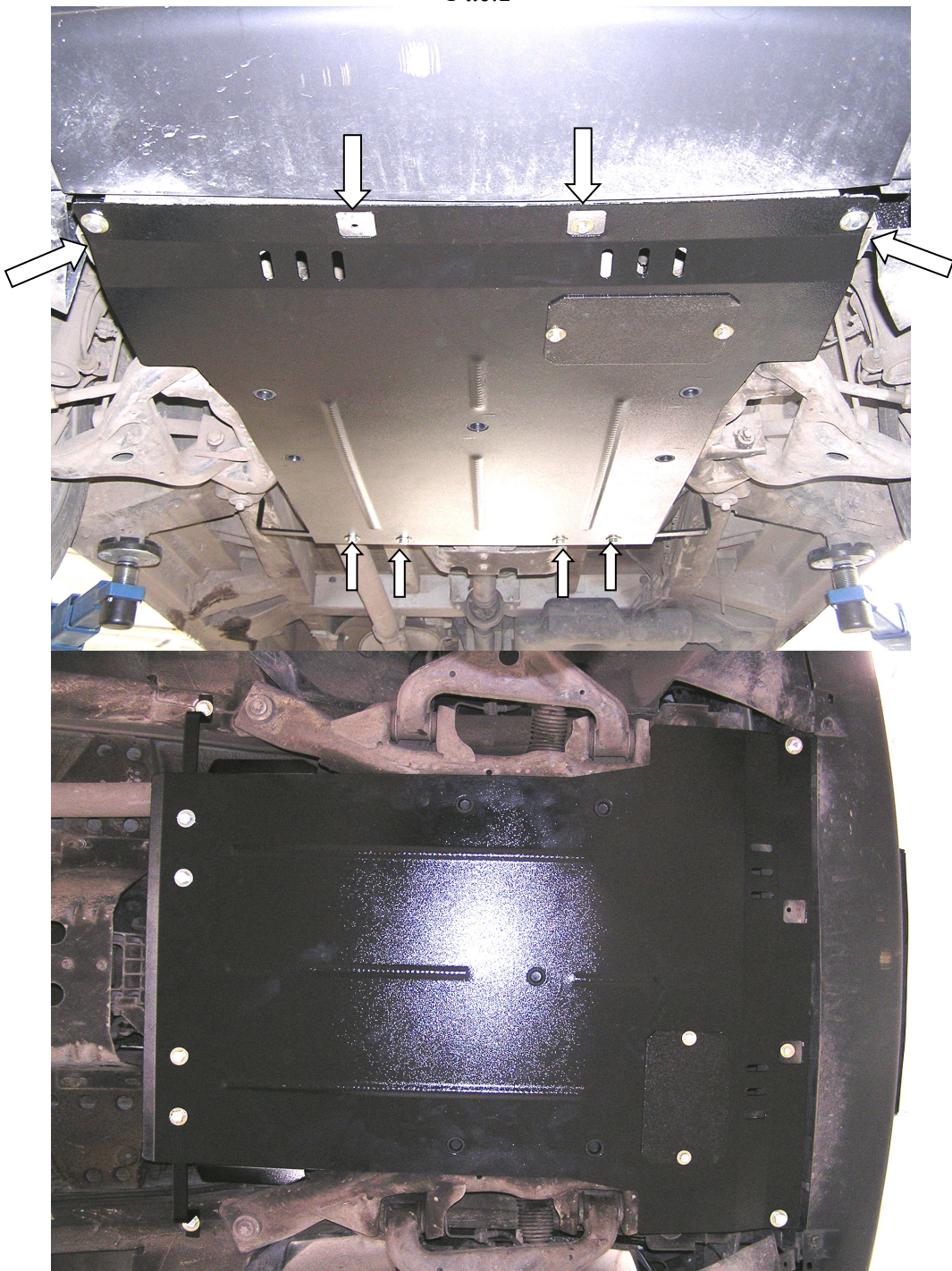


Рис.2



KOLCHUGA

Защита картера ,КПП

1.0193.00
Mercedes Viano



Защита 1.0193.00

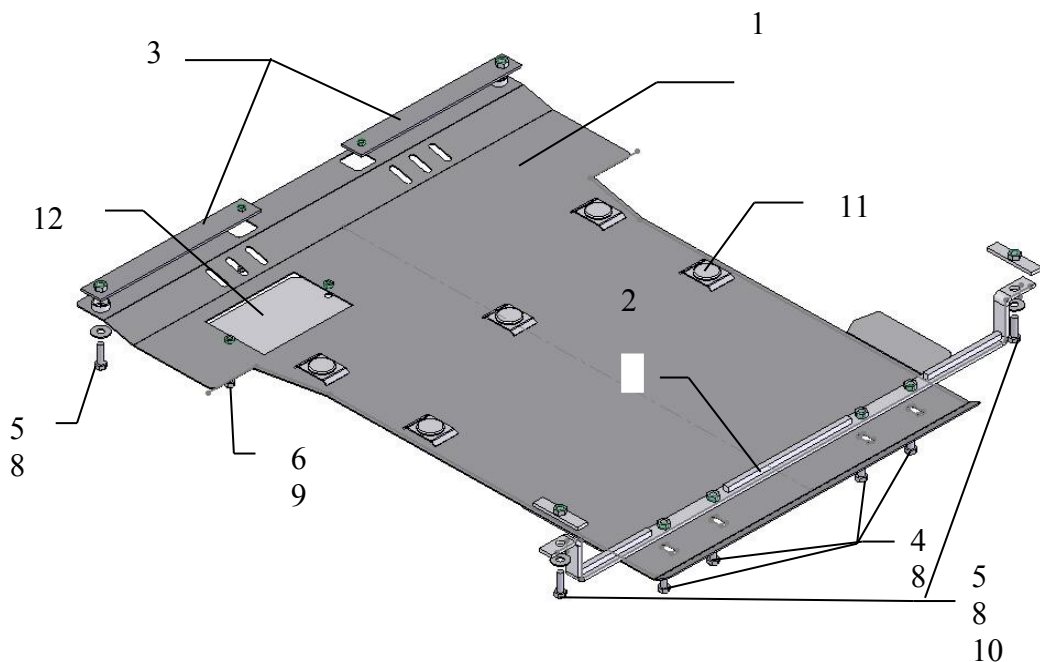
Применяемость

Mercedes Viano 2.2D A,M (2004- г.в.)

Модификации	Число цилиндров	Мощность KW	КПП	Объем двигателя см3
Viano	-	-	M,A	2200

Комплектность:

№ п/п	Наименование	Обозначение	Количество	Примечания
1	Поддон	425	1	
2	Балка	177	1	
3	Пластина	036	2	
4	Болт	M10x25	4	
5	Болт	M10x35	4	
6	Болт	M8x16	2	
7	Болт	M6x25	2	
8	Шайба	A10	8	
9	Шайба	A8	4	
10	Планка	СТП.6.006.016СБ	2	
11	Амортизатор30		5	
12	Панель	СТП.8.003.279	1	лючок



Установка защиты

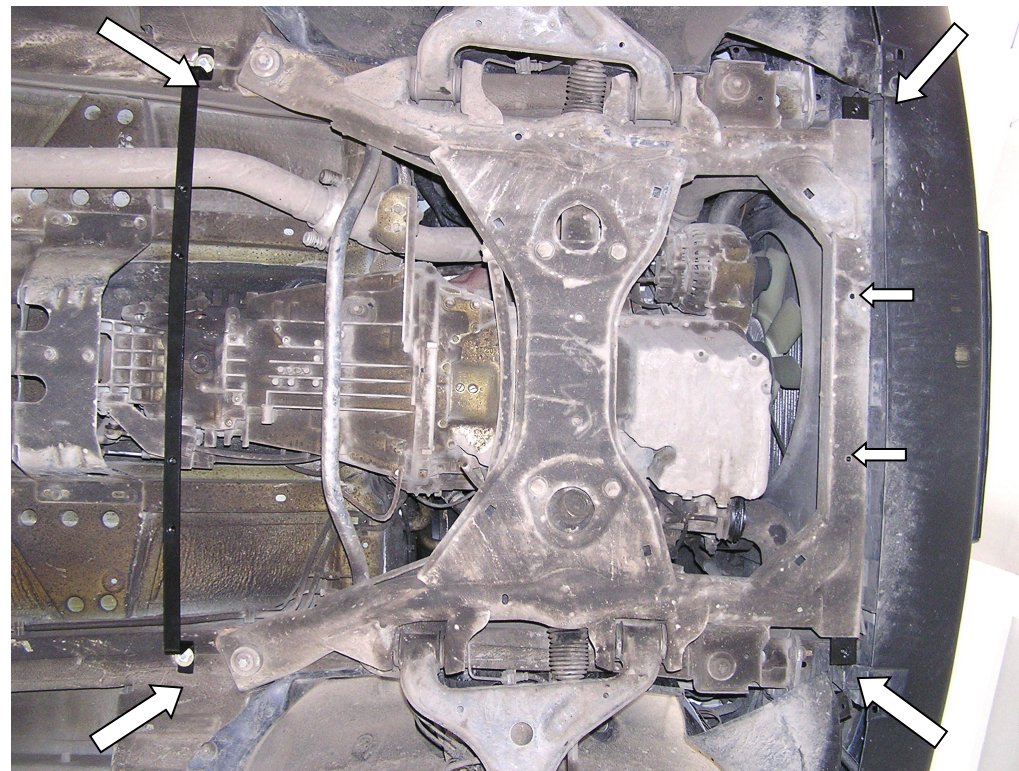


рис.1

1. Снять штатный пыльник, если он имеется.
2. Завести пластины 3 в боковые отверстия балки радиатора гайкой М6 вовнутрь и закрепить болтами 7, рис1.
3. Завести планки 10 в задние боковые отверстия, находящиеся в лонжеронах автомобиля и закрепить балку 2 болтами 5, рис.1.
4. Закрепить защиту спереди к пластинам 3 болтами 5, сзади к балке 2 болтами 4, рис.1,2.
5. Затянуть все точки крепления.