



рис.2

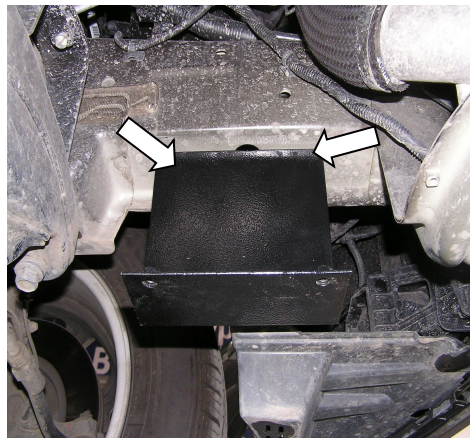


рис.3



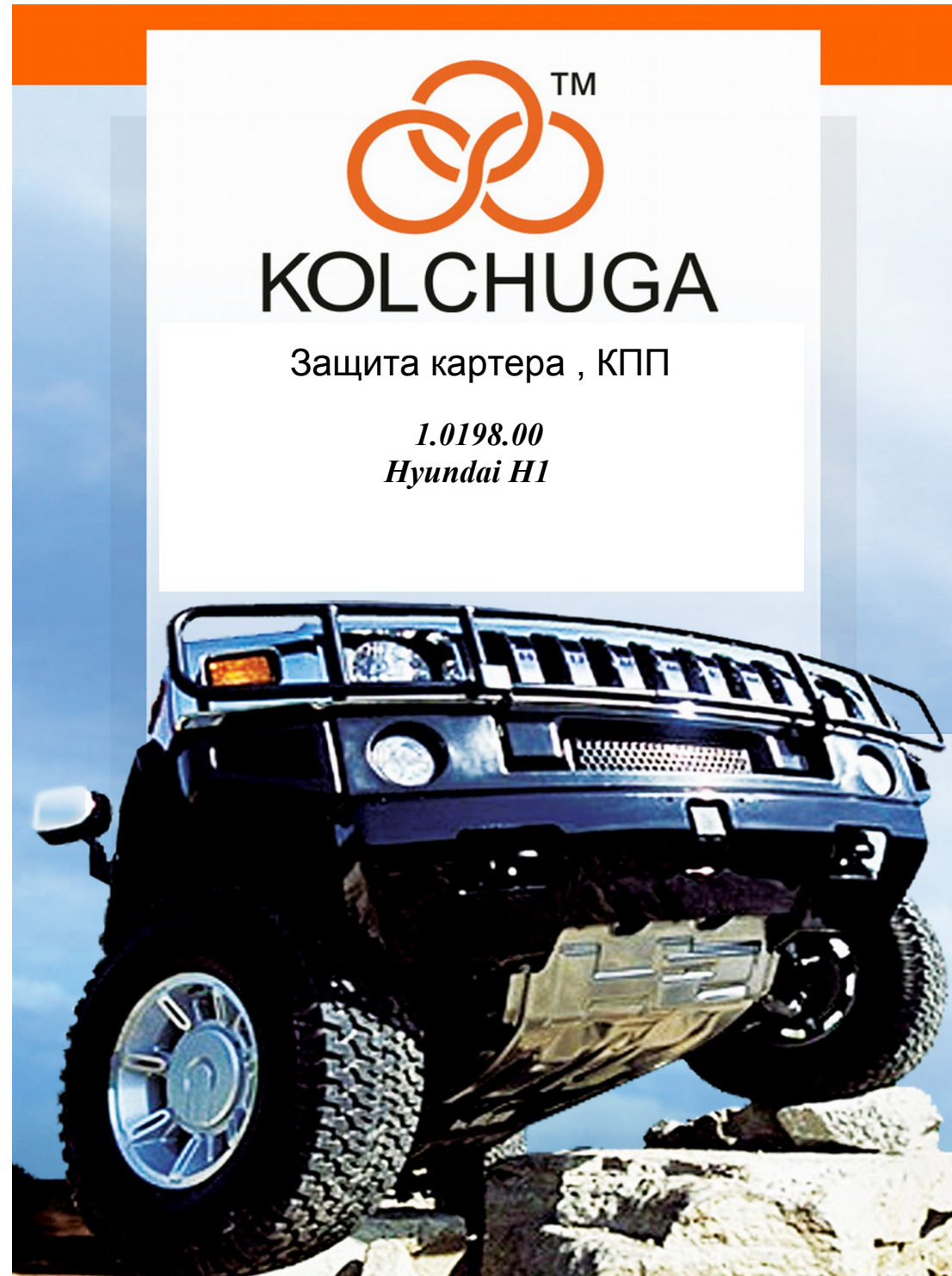
Рис.4



KOLCHUGA

Защита картера , КПП

1.0198.00
Hyundai H1

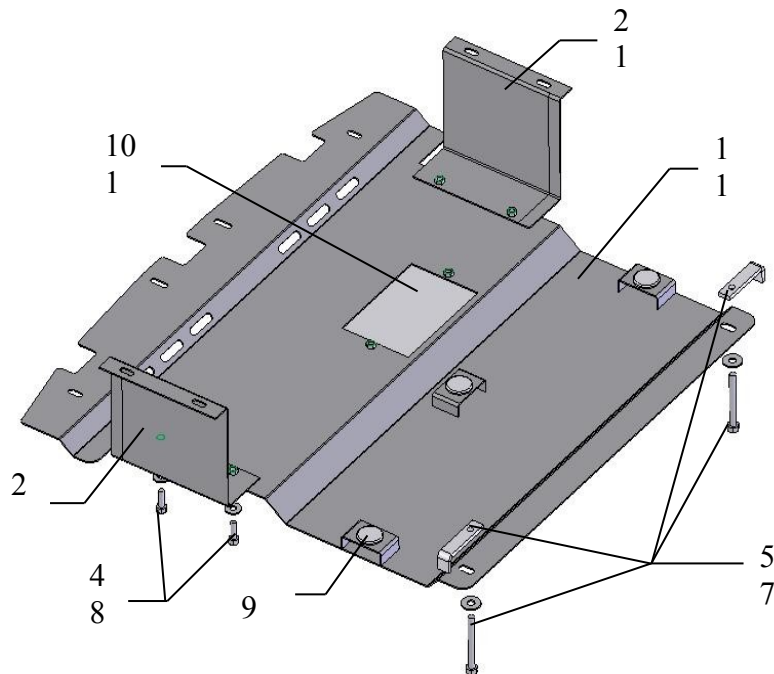


Защита 1.0198.00
Применяемость Hyundai H1
2.5 M (2008-г.в.)

Модификации	Число цилиндров	Мощность KW	КПП	Объем двигателя см3
H1	-	-	M	2500

Комплектность:

№ п/п	Наименование	Обозначение	Количество	Примечания
1	Панель	229	1	
2	Крыло	057	2	
3	Болт	M8x16	2	
4	Болт	M8x25	4	
5	Болт	M10x80	2	
6	Планка	СТП.8.006.016	2	
7	Шайба	A10	2	
8	Шайба	A8	6	
9	Амортизатор 30		3	
10	Лючок	СТП.8.003.279	1	



Установка защиты



рис.1

1. Снять штатную переднюю защиту.
2. Закрепить крылья 2 в боковые штатные отверстия в лонжеронах автомобиля штатным крепежом, рис.1,2,3.
3. Закрепить панель 1 спереди к штатным местам в балке радиатора штатным крепежом, сзади в сквозные отверстия болтами 5 наложив сверху планки 6, по бокам к крыльям 2 болтами 4, рис.4.
4. Затянуть все точки крепления.