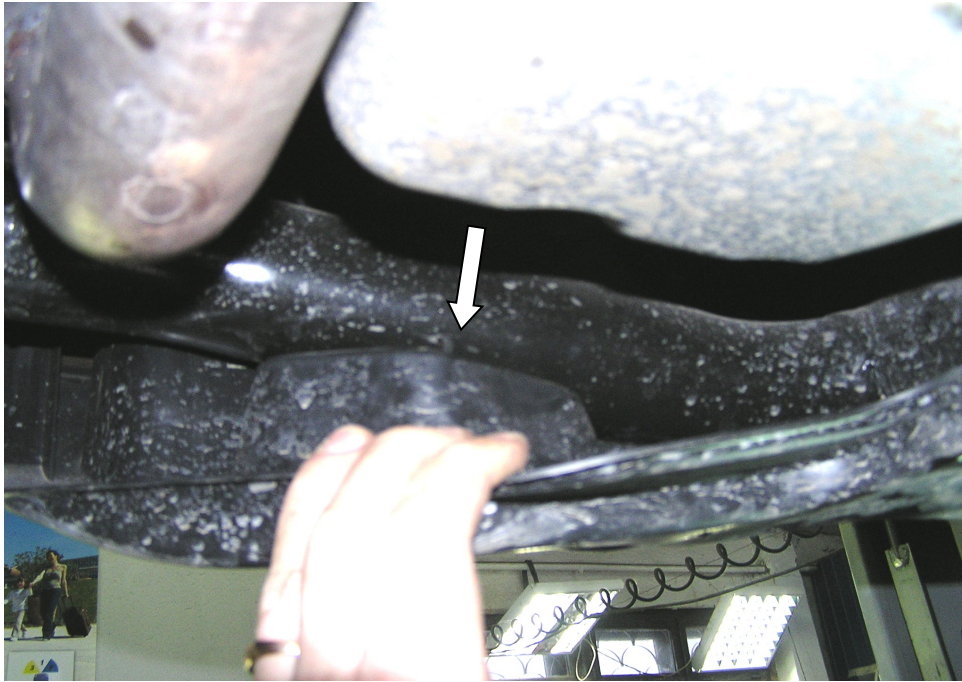


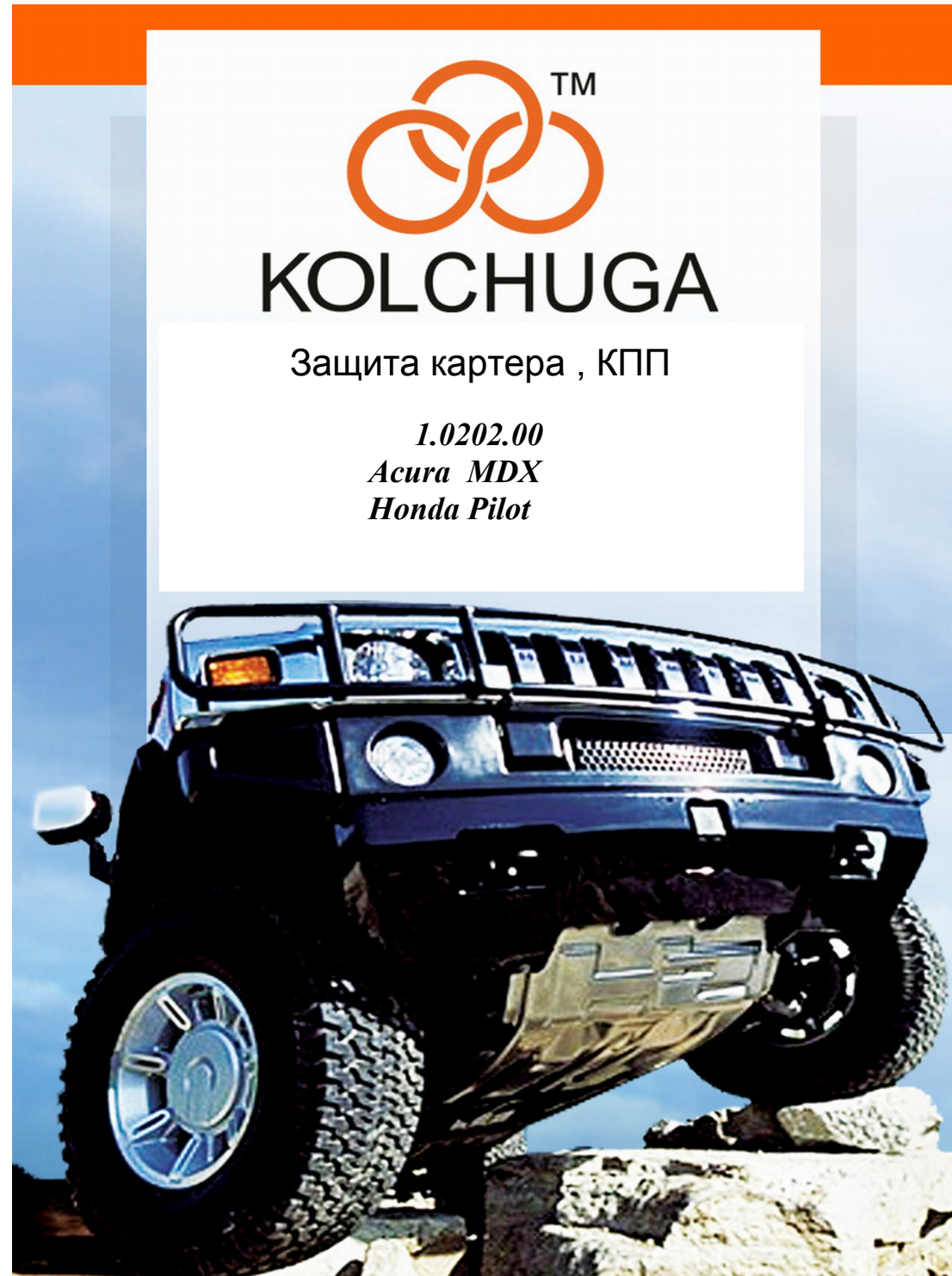
Рис.2



KOLCHUGA

Защита картера , КПП

1.0202.00
Acura MDX
Honda Pilot



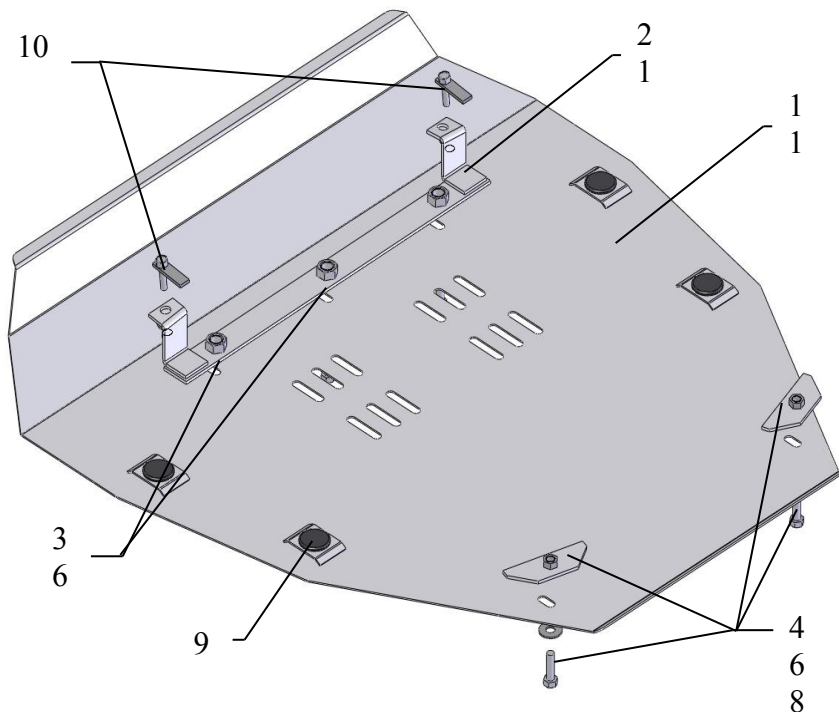
Защита 1.0202.00

Применяемость *Acura MDX 3.7 A (2007- г.в.)*

Модификации	Число цилиндров	Мощность KW	КПП	Объем двигателя см3
MDX	-	240	A	2300

Комплектность:

№ п/п	Наименование	Обозначение	Количество	Примечания
1	Панель	423	1	
2	Балка	174	1	
3	Болт	M10x25	3	
4	Болт	M10x35	4	
5	Гайка	M8	2	
6	Шайба	A10	7	
7	Шайба	A8	2	
8	Планка	1.0087.00.6.006.030СБ	1	
9	Амортизатор 30		4	
10	Крепеж	521.6.013.003	2	



Установка защиты

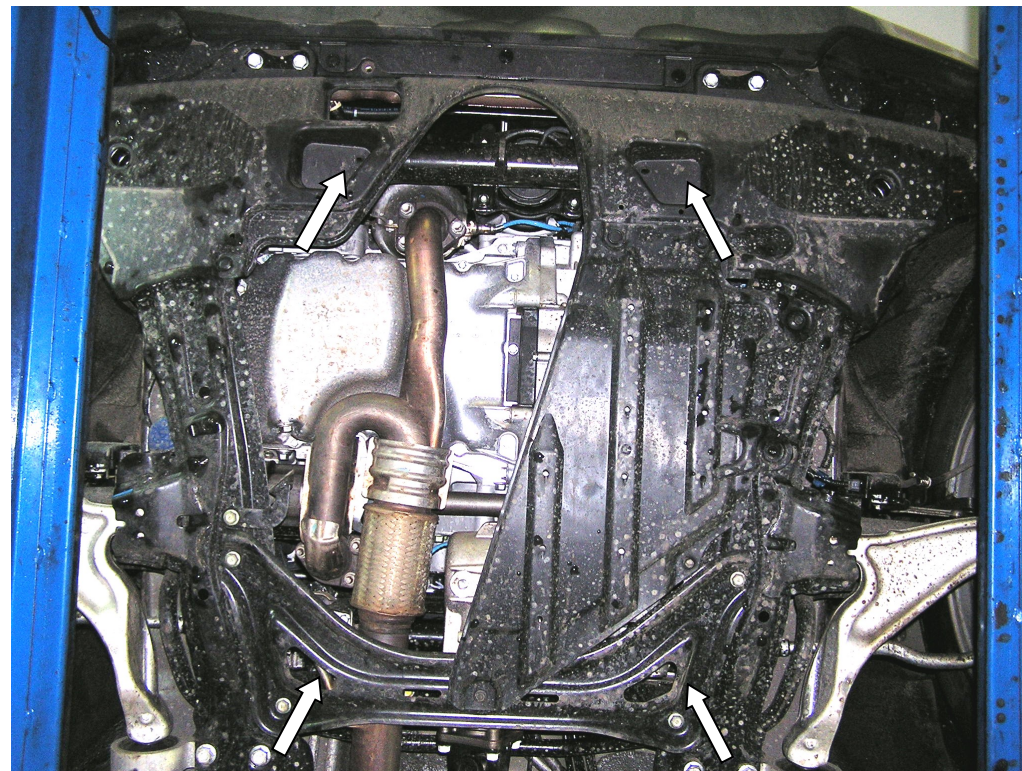


рис.1

1. Снять пистоны переднего пыльника, рис.1
2. Вырезать в пыльнике окна возле отверстий крепления пистонов над большими отверстиями в передней балке.
3. Завести крепеж 10 в боковые отверстия, которые расположены возле отверстий крепления пистонов и закрепить балку 2 гайками 5.
4. Наложить планки 8 над задними отверстиями подрамника двигателя, рис.1.
5. Закрепить защиту спереди к балке 2 болтами 3, сзади болтами 4 к планкам 8. рис.1,2.
6. Затянуть все точки крепления.