



KOLCHUGA

Защита картера , КПП

1.0206.00
Peugeot 308



Защита 1.0206.00

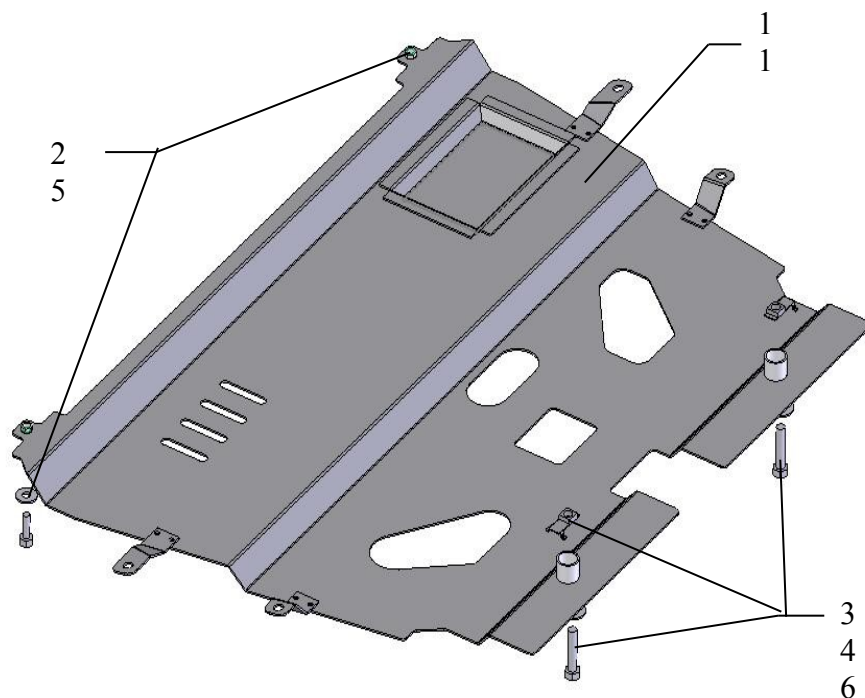
Применяемость *Peugeot 308* (2008-г.в.)

Модификации	Число цилиндров	Мощность KW	КПП	Объем двигателя см3
308	-	-	-	-

Комплектность:

№ п/п	Наименование	Обозначение	Количество	Примечания
1	Панель	226	1	
2	Болт	M8x25	2	
3	Болт	M10x45	2	
4	Шайба	A10	2	
5	Шайба	A8	2	
6	Французский крепеж		2	

1. Закрепить французский крепеж 6 в задние отверстия подрамника двигателя.
2. Закрепить панель 1 спереди к балке радиатора болтами 2 сзади к крепежу 6 болтами 3.
3. Закрепить по бокам защиту к пластиковым крыльям автомобиля штатными саморезами.
4. Затянуть все точки крепления.



Установка защиты