

Рис.2



KOLCHUGA

Защита картера , КПП

1.0213.00
Toyota Corolla



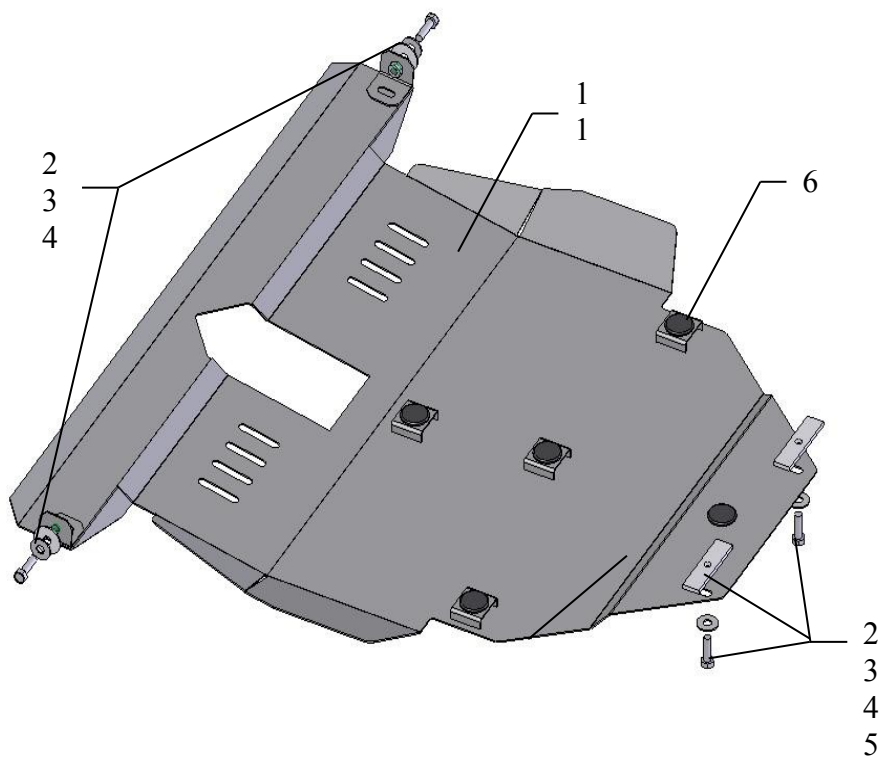
Защита 1.0213.00

Применяемость *Toyota Corolla* (2008-г.в.)

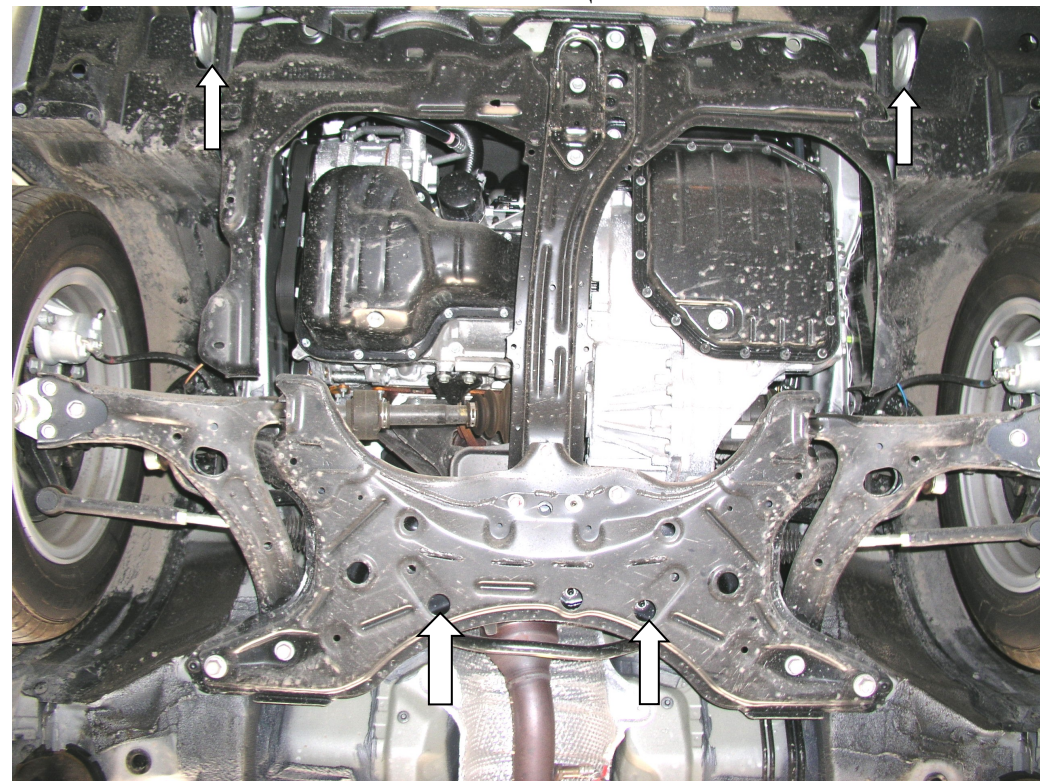
Модификации	Число цилиндров	Мощность KW	КПП	Объем двигателя см3
<i>Corolla</i>	-	-	A	1800

Комплектность:

№ п/п	Наименование	Обозначение	Количество	Примечания
1	Панель	240	1	
2	Болт	M10x35	4	
3	Шайба	A10	4	
4	Шайба	A12	2	
5	Планка	СТП.8.006.035	2	
6	Амортизатор 30		5	



Установка защиты



1. Снять штатный пыльник.
2. Завести планки 5 в задние боковые отверстия подрамника двигателя, рис.1
3. закрепить панель 1 спереди к боковым проушинам автомобиля болтами 2, сзади к планкам 5 болтами 2, рис.2
4. Затянуть все точки крепления.