

KOLCHUGA

Защита картера

1.0220.00

PEUGEOT Boxer

FIAT Dukato

Citroen Jumper



Защита 1.0220.00

Применяемость

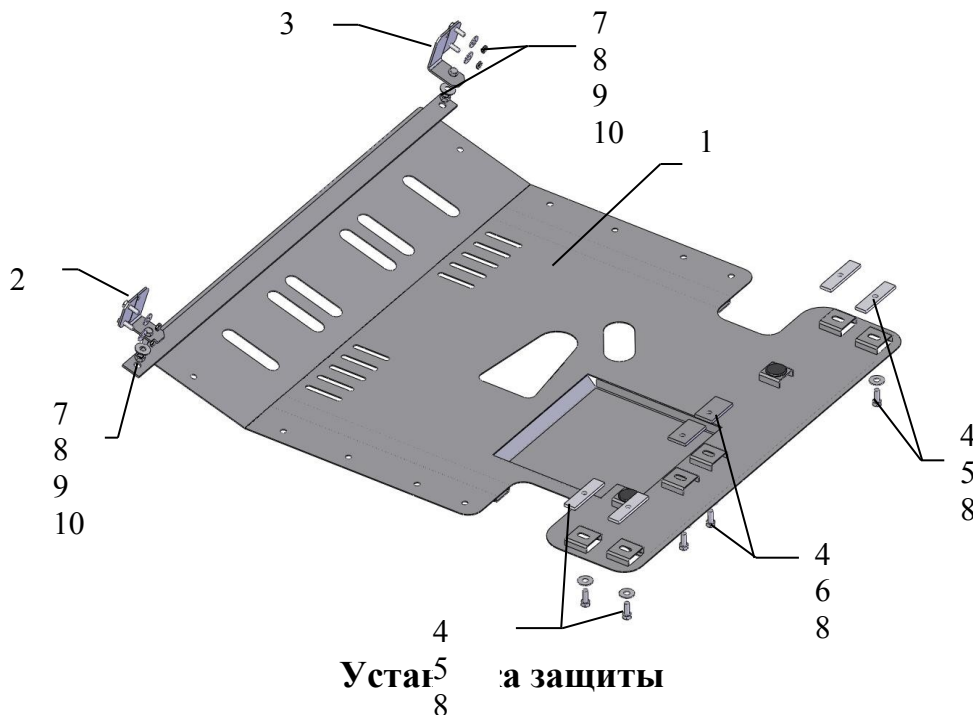
(PEUGEOT Boxer FIAT Dukato Citroen Jumper 2.2-3.0M 2008 г.в.)

Модификации	Число цилиндров	Мощность Л.с.	КПП	Объем двигателя см3
	-	-	М	2200-3000

Комплектность:

№ п/п	Наименование	Обозначение	Количество	Примечание
1	Поддон	449	1	
2	Кронштейн	189	1	
3	Кронштейн	190	1	
4	Болт	10x35	6	
5	Планка	035	4	
6	Планка	098	2	
7	Шайба	A8	4	
8	Шайба	A10	8	
9	Гайка	M10	2	
10	Гайка	M8	4	
11	Амортизатор		2	

Схема сборки защиты картера.



Установка защиты

Рис.1



1. Снять передние саморезы крепления пластиковой защиты.
2. Закрепить кронштейны 2,3 за боковые кронштейны усилителя бампера автомобиля гайками 8, рис.2.
3. Заложить планки 5,6 над задними отверстиями подрамника двигателя.
4. Вырезать отверстие в пыльнике напротив болта кронштейна.
5. Закрепить защиту спереди к кронштейнам 2,3 гайками 9, сзади к планкам 5, 6 болтами 4.
6. Все точки крепления затянуть.