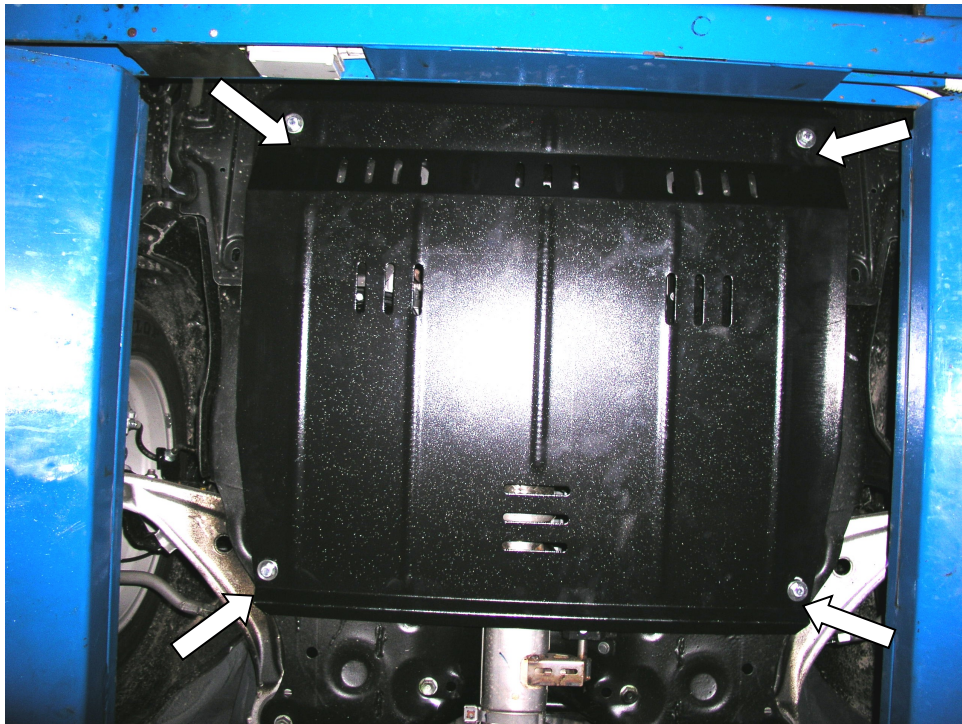


Рис.4



# KOLCHUGA

Защита картера , КПП

*1.0221.00*  
*Nissan Teana*  
*Nissan Altima*





# Защита 1.0221.00

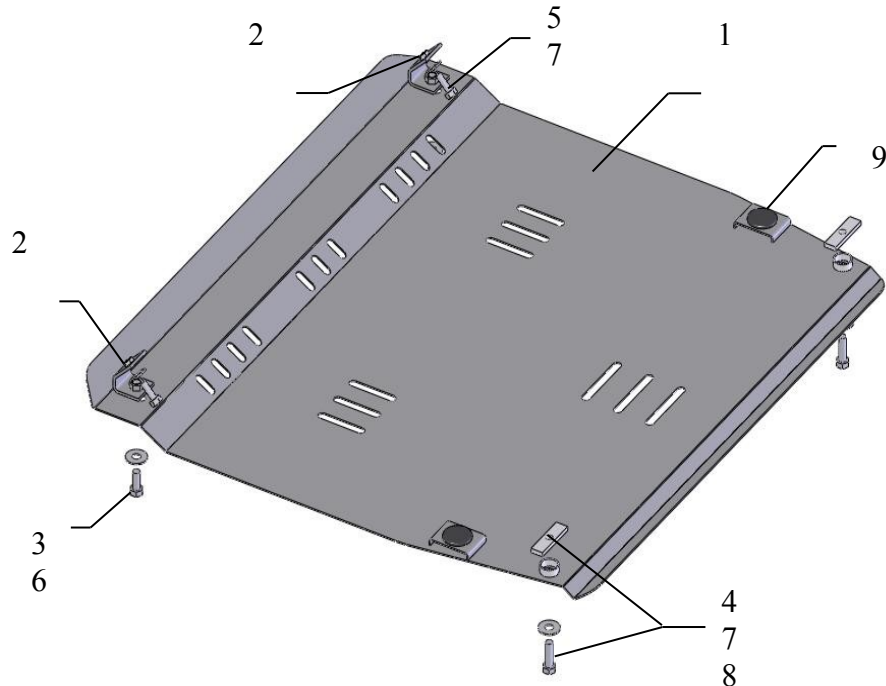
## Применяемость

Nissan Teana, Altima 2.5 A (2008 г.в.)

Модификации	Число цилиндров	Мощность KW	КПП	Объем двигателя см3
Teana, 	-	-	A	2500

## Комплектность:

№ п/п	Наименование	Обозначение	Количество	Примечания
1	Поддон	441	1	
2	Кронштейн	191	2	
3	Болт	M10x25	2	
4	Болт	M10x35	2	
5	Болт	M8x25	2	
6	Шайба	A10	4	
7	Шайба	A8	2	
8	Планка	СТП.8.006.010	2	
9	Амортизатор 30		2	



## Установка защиты

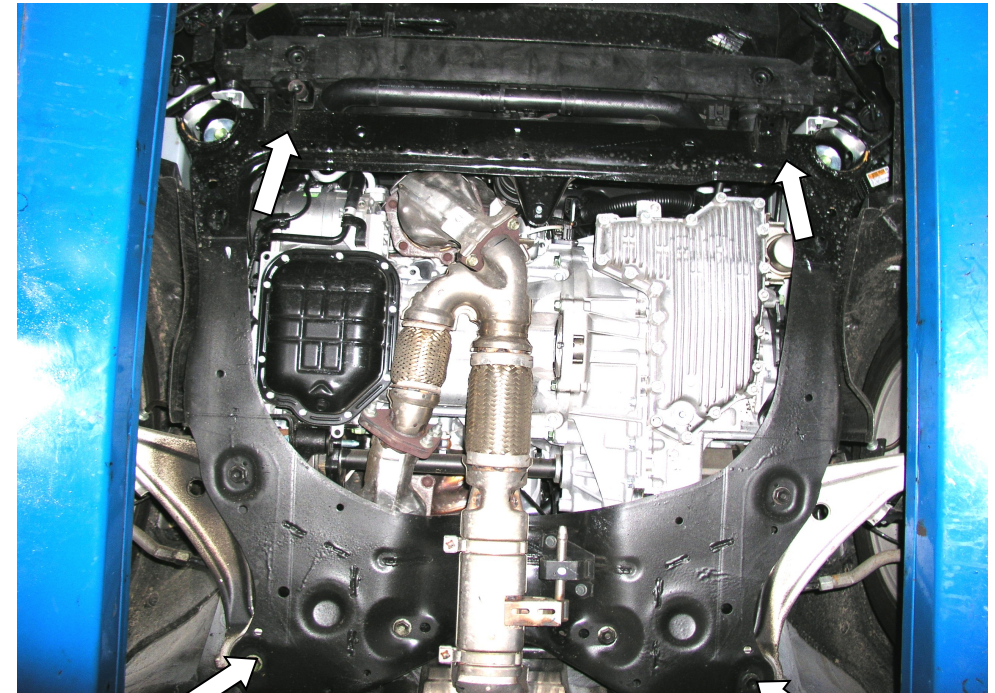


рис.1

1. Снять pistоны задней части штатного пыльника и приопустить его, рис.1.
2. Закрепить кронштейны 2 к штатным кронштейнам подрамника двигателя болтами 5, рис.2,3.
3. Закрепить пыльник.
4. Наложить планки 8 над задними боковыми отверстиями подрамника двигателя.
5. Закрепить защиту спереди к кронштейнам 2 болтами 3, сзади к планкам 8 болтами 4, рис.4.
6. Затянуть все точки крепления.

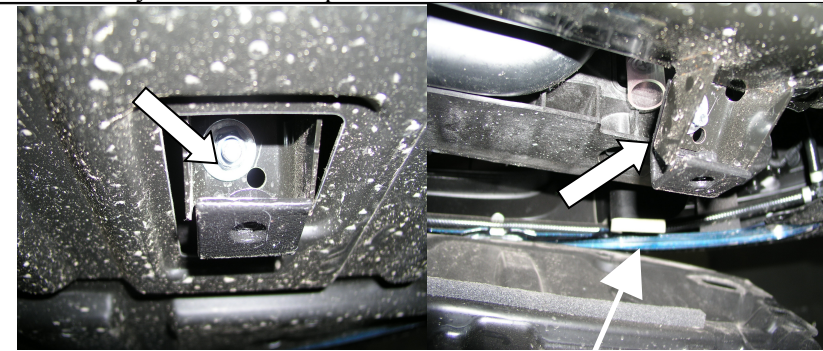


рис.2,3

