

Рис.3

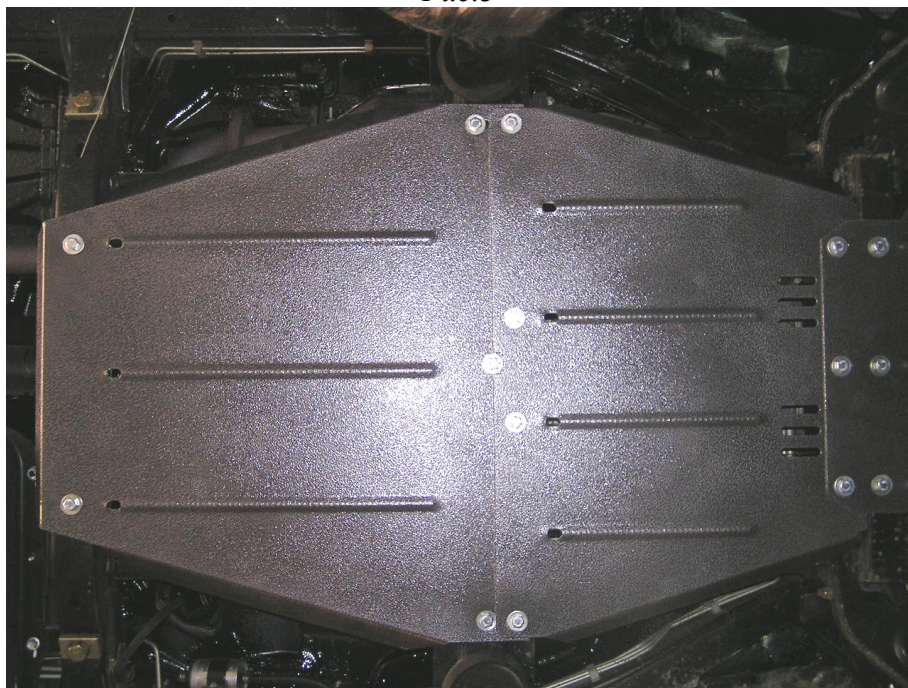


Рис. 4

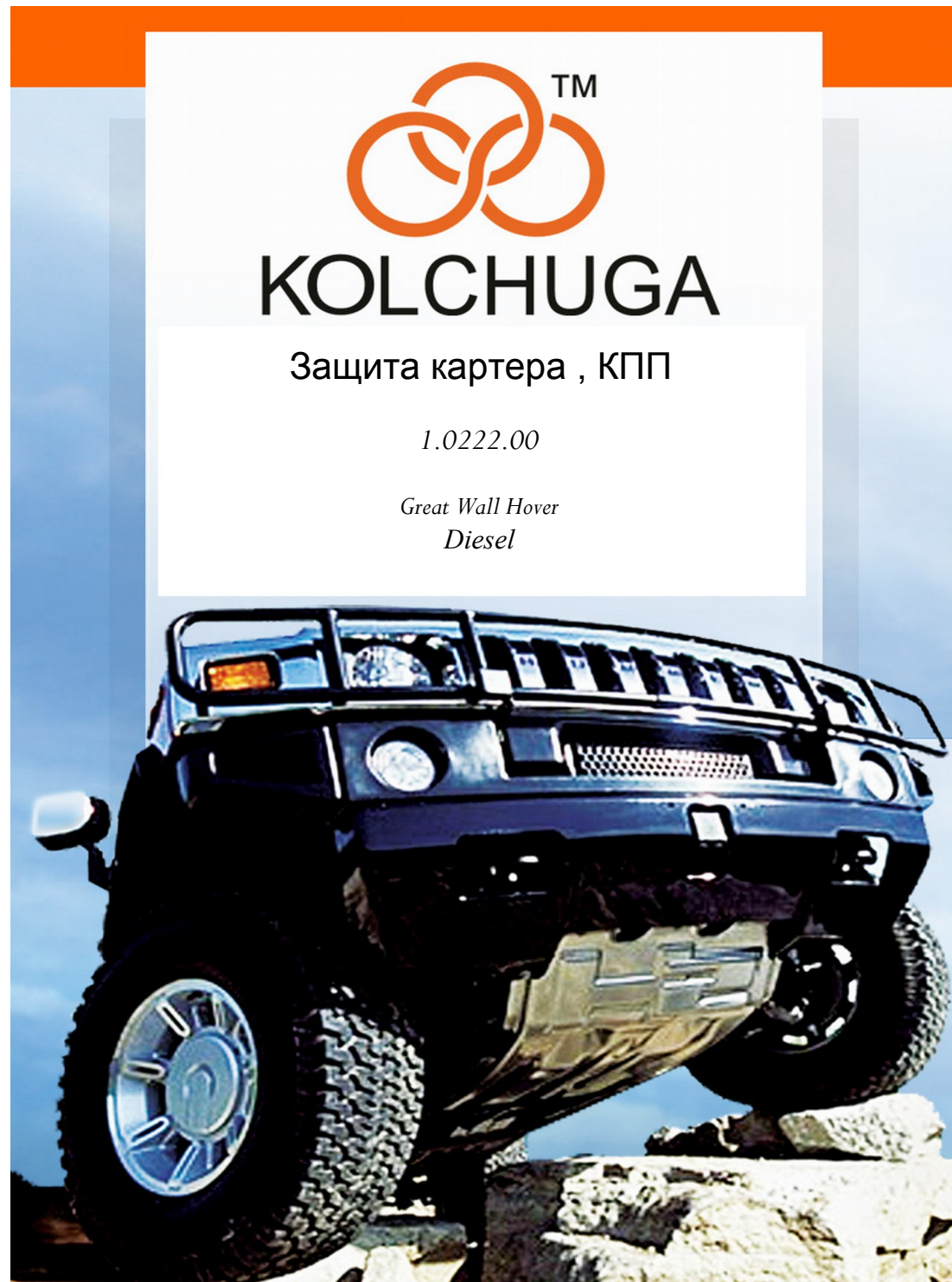


KOLCHUGA

Защита картера , КПП

1.0222.00

Great Wall Hover
Diesel



Защита 1.0222.00

Применяемость

(Great Wall Hover 2.8D 2008- г.в.)

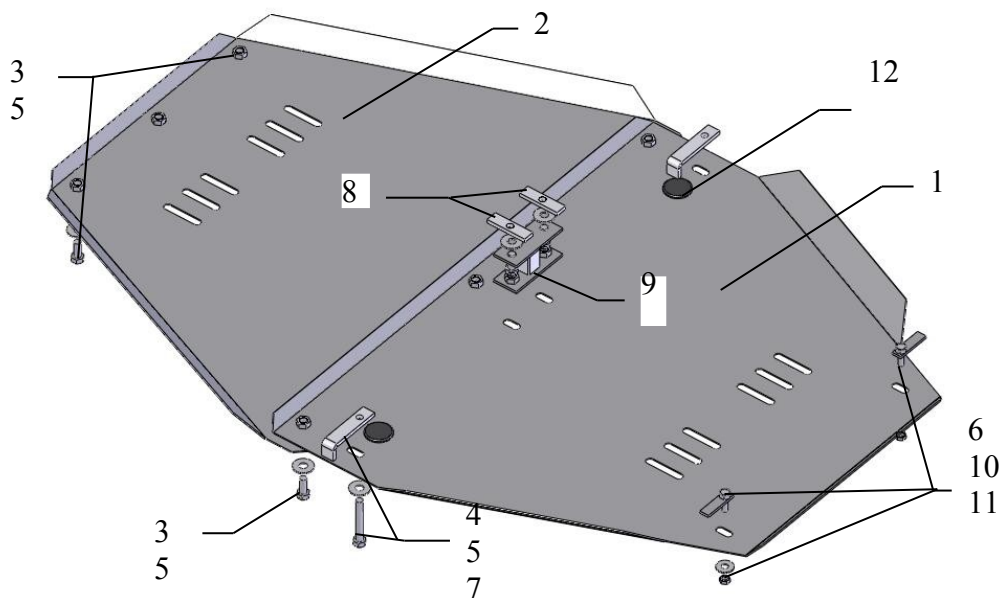
Модификации	Число цилиндров	Мощность Л.с.	КПП	Объем двигателя см3
Great Wall Hover	--	130	М	2351

Комплектность:

№ п/п	Наименование	Обозначение	Количество	Примечание
1	Панель	246	1	
2	Панель	247	1	
3	Болт	M10x25	10	
4	Болт	M10x70	2	
5	Шайба	A10	12	
6	Шайба	A8	2	
7	Планка	СТП.8.006.016	2	
8	Планка	СТП.8.006.010	2	
9	Кронштейн	192СБ	1	
10	Крепеж	521.6.013.002	2	
11	Гайка М8		2	
12	Амортизатор30		2	

Схема сборки защиты КПП.

Комплектовать с защитой картера 1.0148.00



Установка защиты

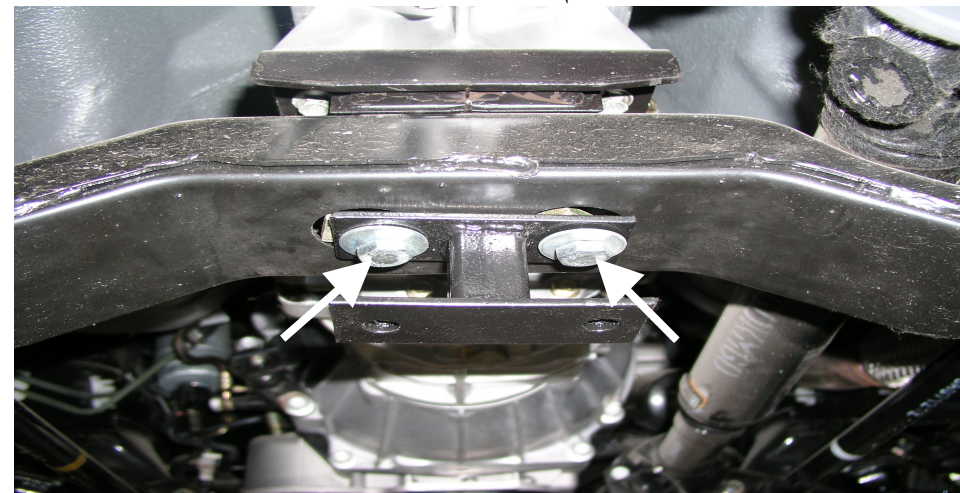


Рис.1

1. Завести планки 8 в центральные отверстия траверсы коробки передач и закрепить на нее кронштейн 9 болтами 3 не затягивая, как показано на рис.1.
2. Завести крепеж 10 в боковые отверстия задней поперечной балки, как показано на рис.2.
3. Наложить планки 7 над боковыми отверстиями траверсы коробки передач.
4. Закрепить сначала панель 1 к задней и средней поперечной балке болтами 3,4 затем панель 2 спереди к защите картера 1.0148.00, сзади к панели 1 болтами 3.
5. Все точки крепления затянуть.

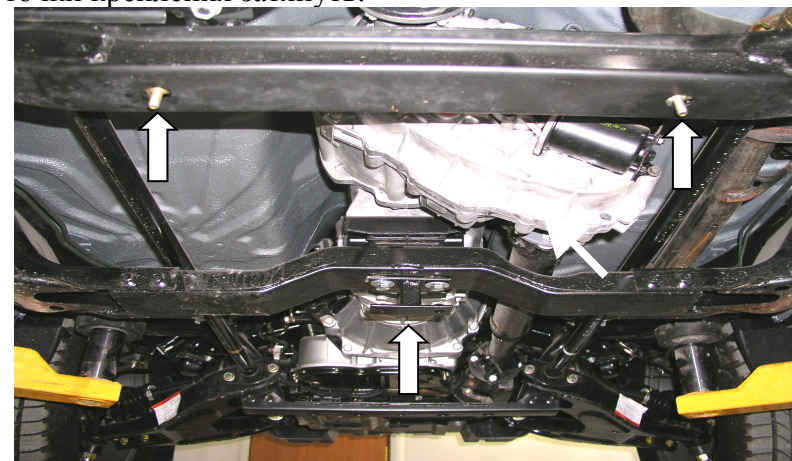


Рис.2