

Рис.2



KOLCHUGA

Защита картера , КПП

1.0225.00
Geely СК



Защита 1.0225.00

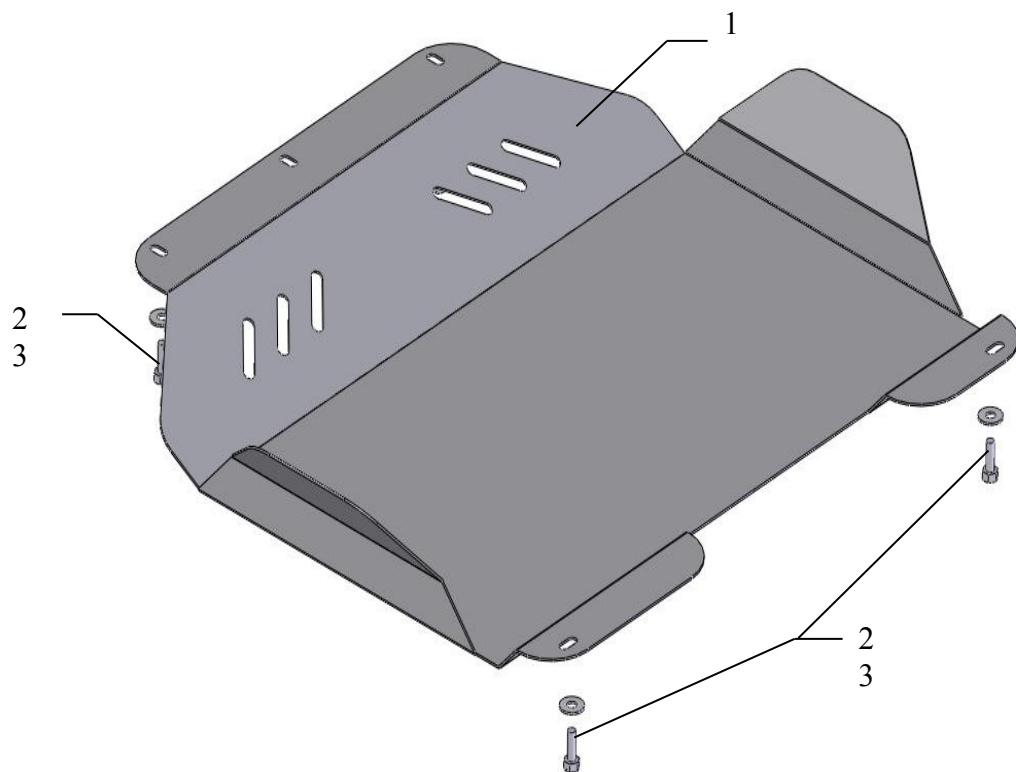
Применяемость

GEELY SK 1.3-1.5 2007 г.в. Кременчугская сборка.

| Модификации | Число цилиндров | Мощность KW | КПП | Объем двигателя см3 |
|-------------|-----------------|-------------|-----|---------------------|
| СК 1.3/1.5 | - | 86 | М | 1300/1500 |

Комплектность:

| № п/п | Наименование | Обозначение | Количество | Примечания |
|-------|--------------|---------------|------------|------------|
| 1 | Поддон | 446 | 1 | |
| 2 | Болт | M8x25 | 5 | |
| 3 | Шайба | A8 | 5 | |
| 4 | Панель | 651 | 1 | |
| 5 | Упор | СТП.8.010.002 | 1 | |



Установка защиты

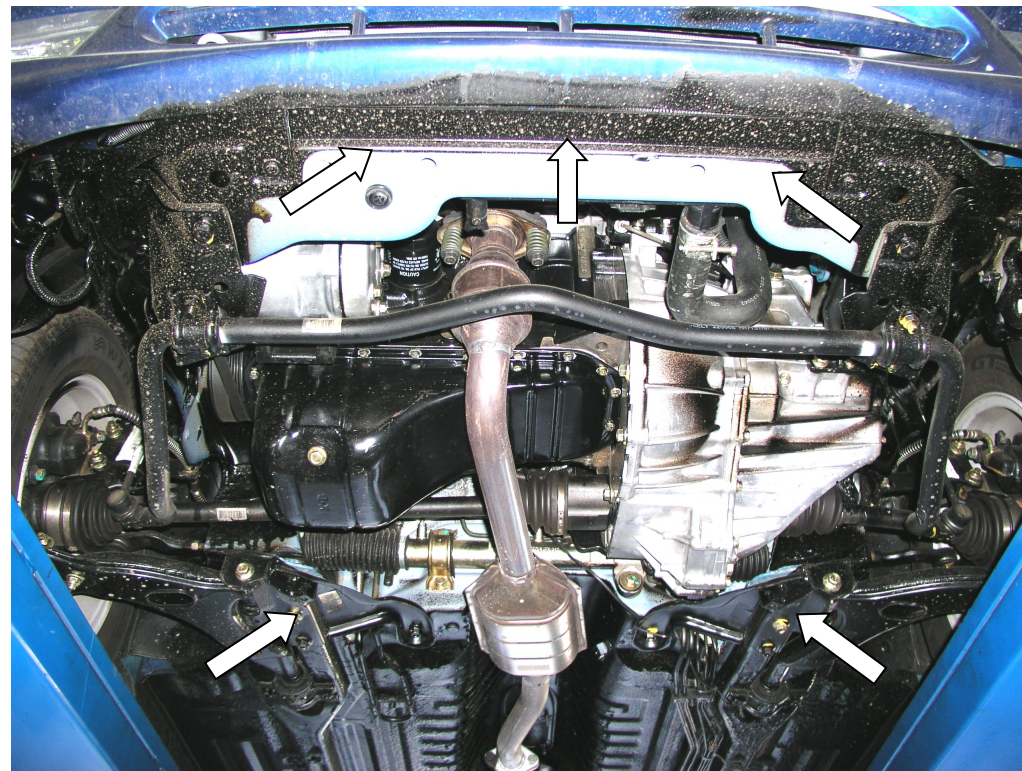
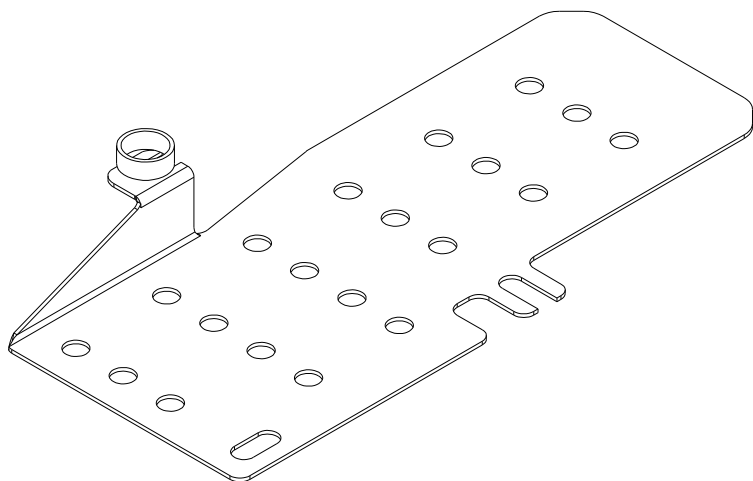


рис.1

1. Снять штатный пыльник.
2. Закрепить защиту на штатные места болтами 2.
3. Затянуть все точки крепления.



4. Панель 4 закрепить на штатные места через упор 5, рис.3

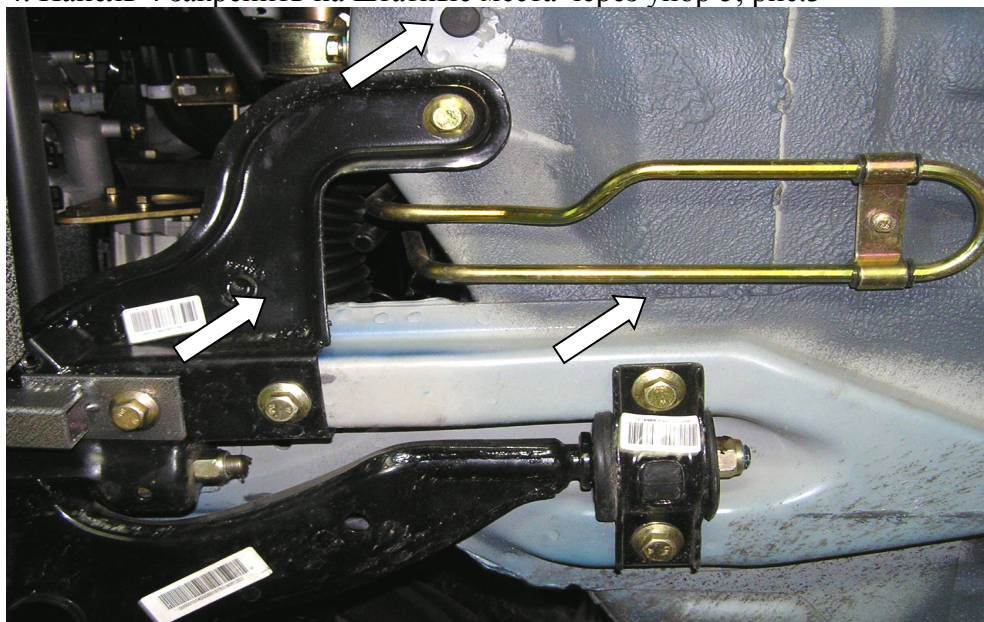


Рис.3