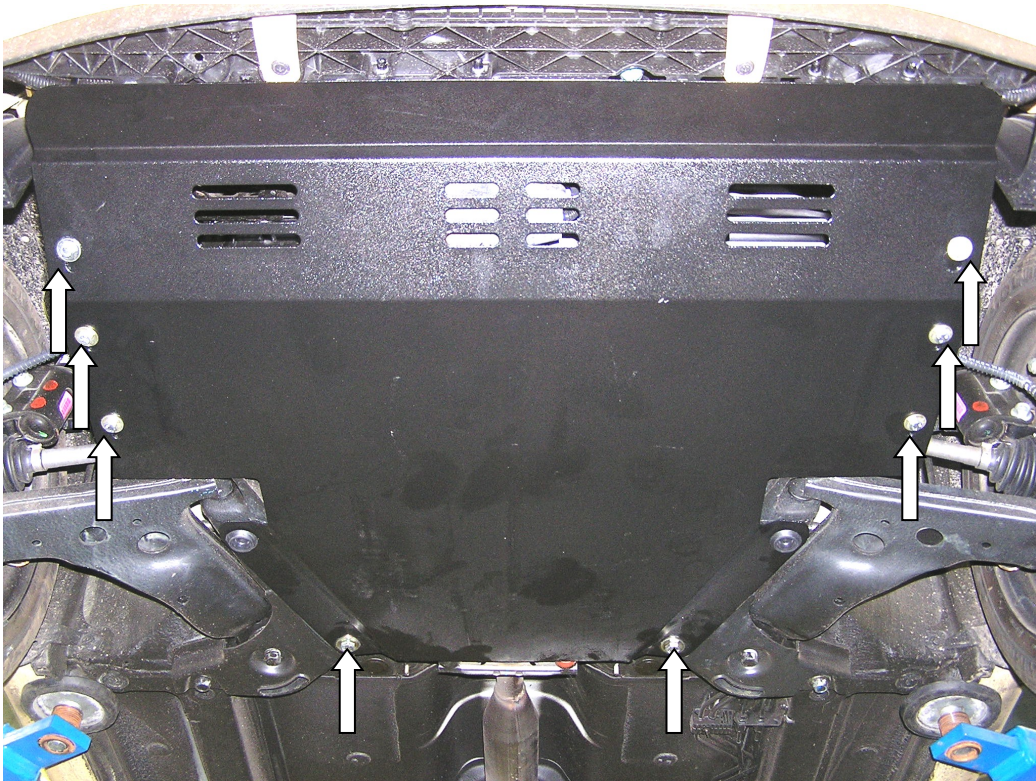


Рис.3



KOLCHUGA

Защита картера

1.0226.00

Hyundai I10



Защита 1.0226.00

Применяемость

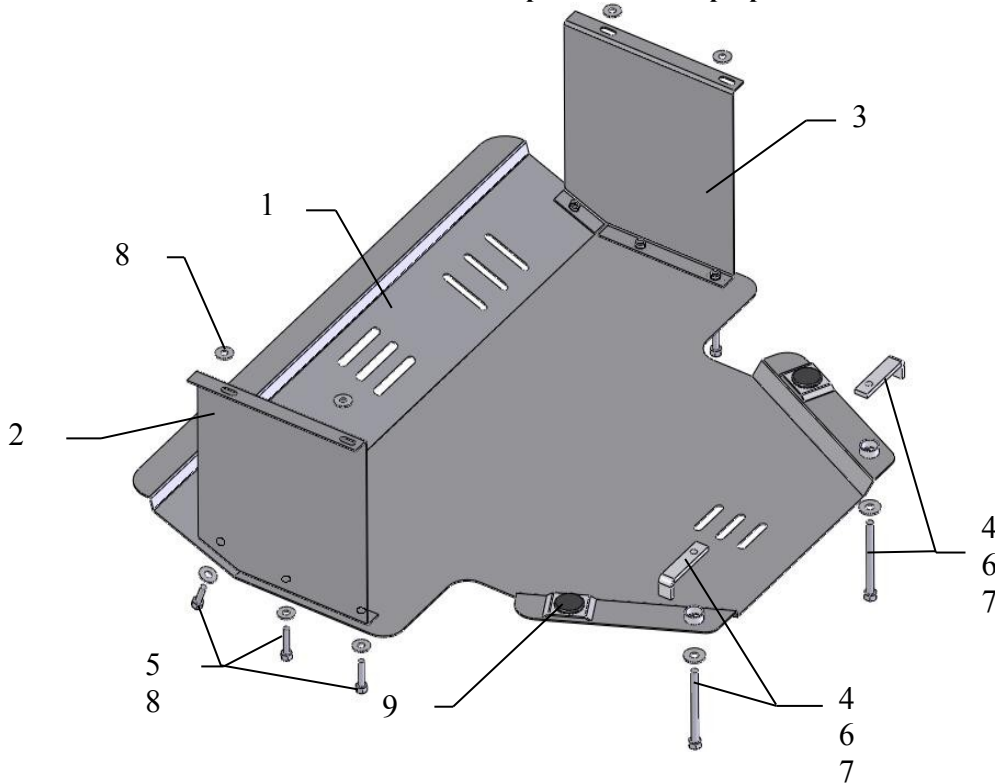
(Hyundai Iio 2008 г.в) универсальная

Модификации	Число цилиндров	Мощность Л.с.	КПП	Объем двигателя см3
I 10	4		4М-А	1100

Комплектность:

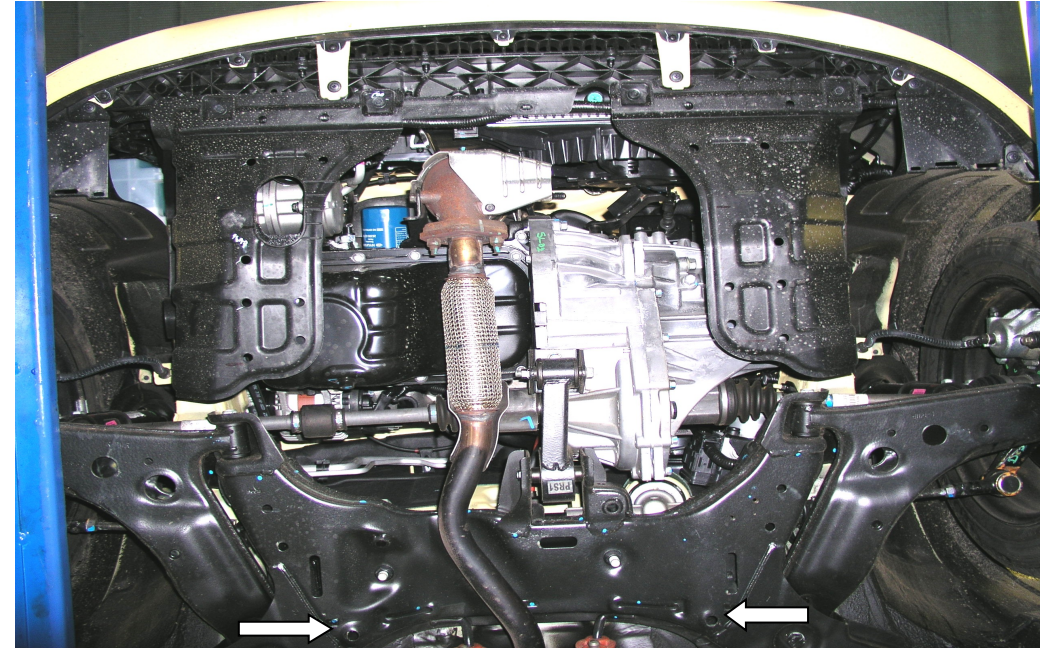
№ п/п	Наименование	Обозначение	Количество	Примечание
1	Поддон	435	1	
2	Крыло левое	058	1	
3	Крыло правое	059	1	
4	Болт	10x100	2	
5	Болт	8x25	6	
6	Планка	016	2	
7	Шайба	A10	2	
8	Шайба	A8	10	
9	Амортизатор		2	

Схема сборки защиты картера.



Установка защиты

Рис.1



1. Снять два боковых штатных пыльника.
2. Закрепить левое и правое крылья (поз.2,3) на лонжероне штатными болтами подкладывая шайбы 8, как показано на рис.2.
3. Закрепить защиту на установленные крылья болтами 5 и на подmotorной балке рис.3, болтами 4 используя пластины 6.
4. Все точки крепления затянуть.

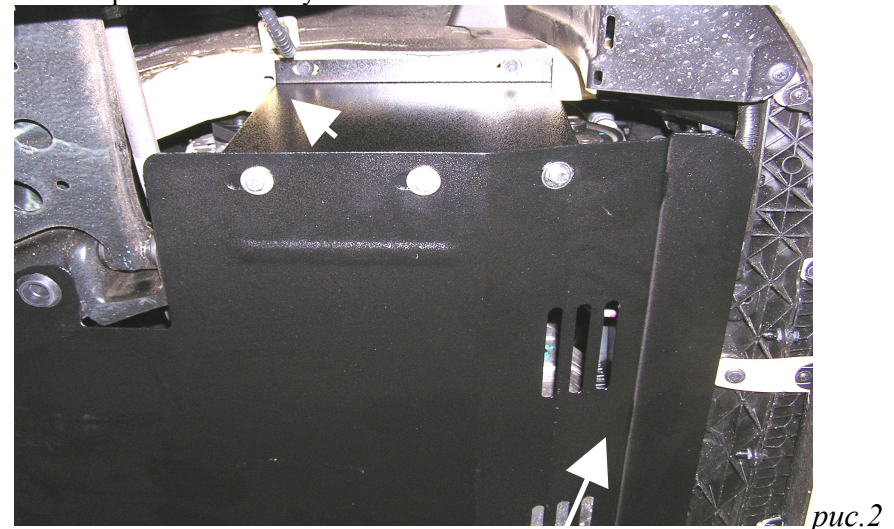


рис.2