

Рис.2



# KOLCHUGA

Защита картера

1.0232.00

*Honda Civic*  
**хэтчбэк**





Применяемость

(Honda Civic 2007 г.в.)

Модификации	Число цилиндров	Мощность Л.с.	КПП	Объем двигателя см3
Civic			М	

Комплектность:

№ п/п	Наименование	Обозначение	Количество	Примечание
1	Поддон	451	1	
2	Крыло	060	1	
3	Крыло	061	1	
4	Болт	6x25	2	
5	Болт	8x16	4	
6	Болт	10x25	5	
7	Планка	015	5	
8	Шайба	A6	2	
9	Шайба	A8	4	
10	Шайба	A10	5	
11	Амортизатор 30		3	

Схема сборки защиты картера.

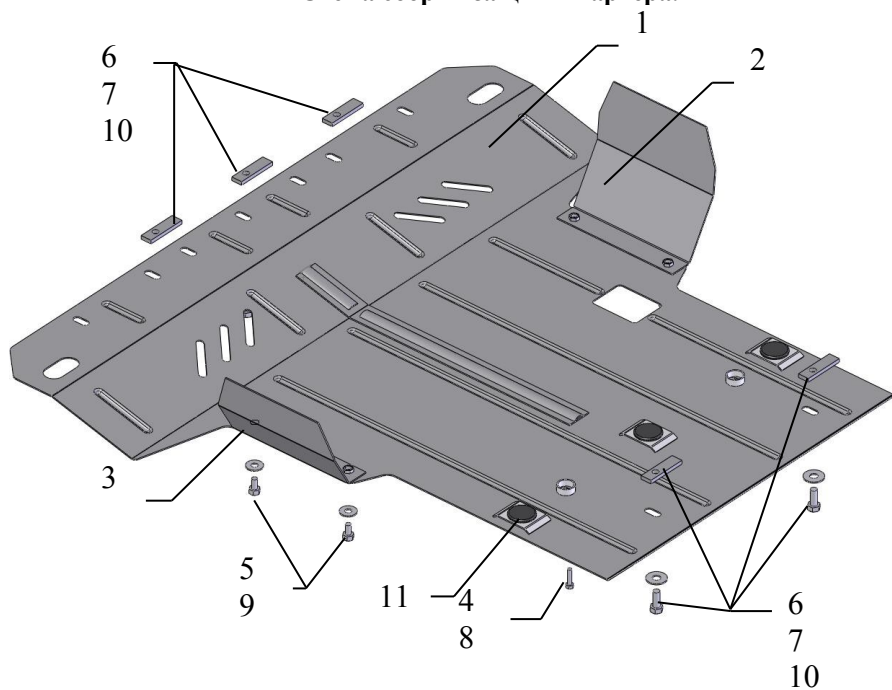
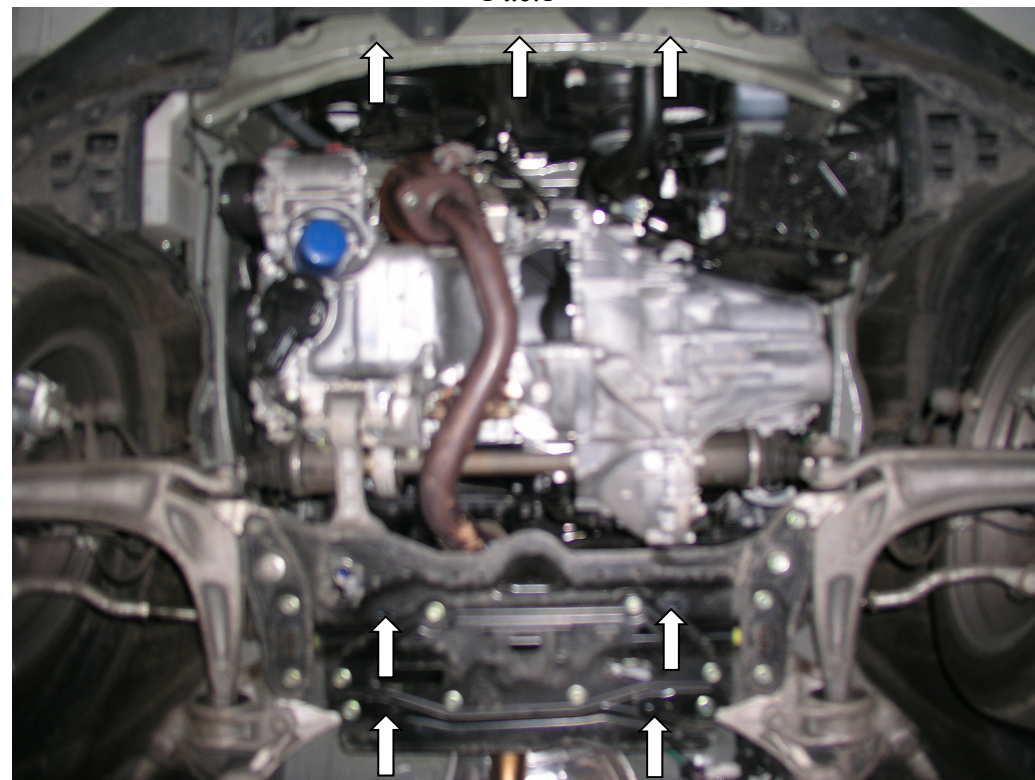


Рис.1



1. Наложить планки 7 над центральными и боковыми отверстиями подрамника радиатора и над задними боковыми отверстиями подрамника двигателя, рис.1.
2. Наживить защиту к планкам 7 болтами 6.
3. Закрепить защиту дополнительно спереди и сзади штатным крепежом и пистонами.
4. Все точки крепления затянуть.

