

Puc.2

Защита картера

1.0234.00

Citroen Jumpy



KOLCHUGA



Защита 1.0234.00

017СБ

Применяемость

(Citroen Jumpy 1.6/2.0 TDi 2008 г.в.)

Модификации	Число цилиндров	Мощность Л.с.	КПП	Объем двигателя см3
Jumpy	-	92	М	1560

Планка

2

7

022

3

8

Шайба

A8

3

9

Шайба

A10

5

Комплектность:

№ п/п

Наименование

Обозначение

Количество

Примечание

Схема сборки защиты картера.

/2

Панель

1

259

1

3

7

8

1

Панель

2

261

1

Болт

3

8x25

3

5

6

9

Болт

4

10x25

3

4

9

Болт

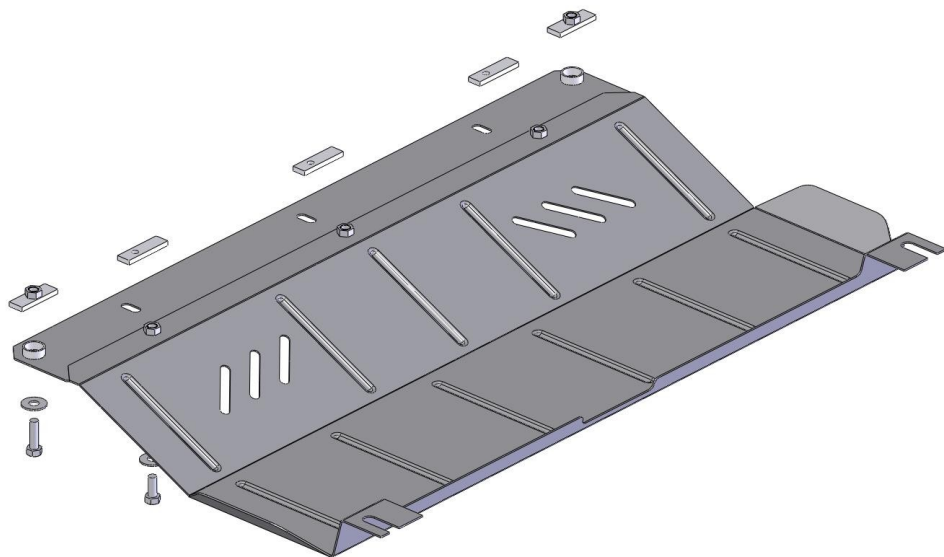
5

10x35

2

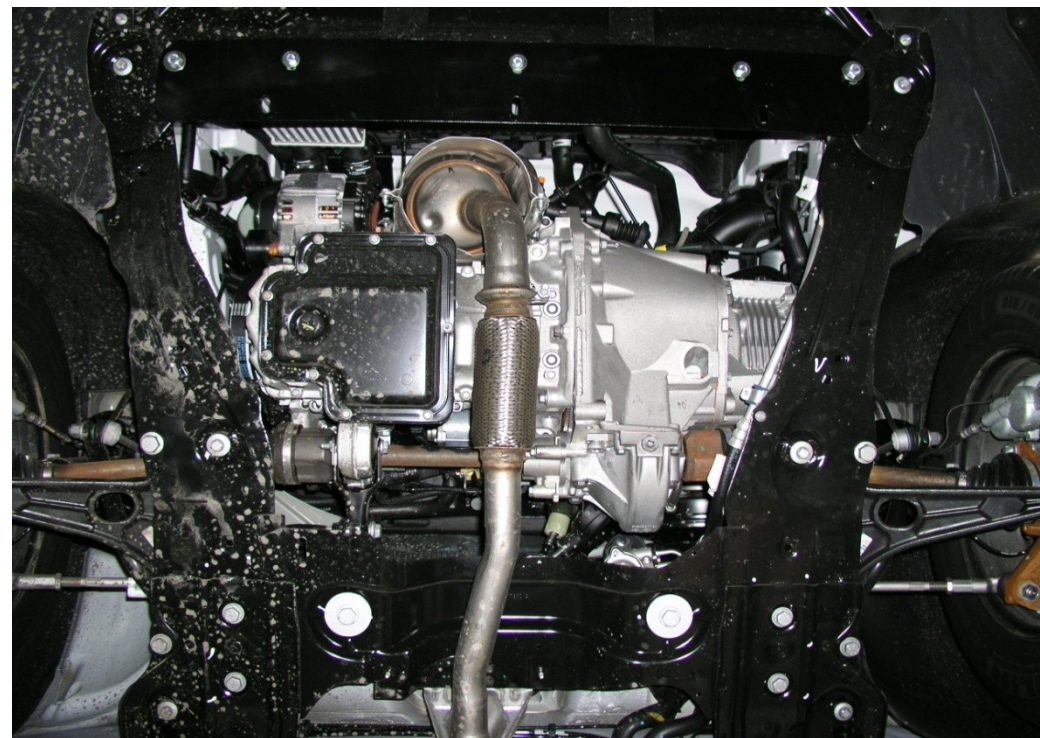
Планка

6



Установка защиты

Рис.1



1. Наложить планки 7 над центральными отверстиями подрамника радиатора, рис.1.
2. Наложить планки 6 над боковыми отверстиями подрамника радиатора, рис.1.
3. Наживить панель 2 к планкам 7 болтами 3, к планкам 6 болтами 5.
4. Открутить два боковых штатных болта (18) крепления рычагов и закрепить панель 1 спереди к панели 2 болтами 4, сзади на штатные места штатным крепежом.
5. Все точки крепления затянуть.

