

KOLCHUGA

Защита картера, КПП

1.0237.00

Citroen berlingo new

Peugeot Partner new



Защита 1.0237.00

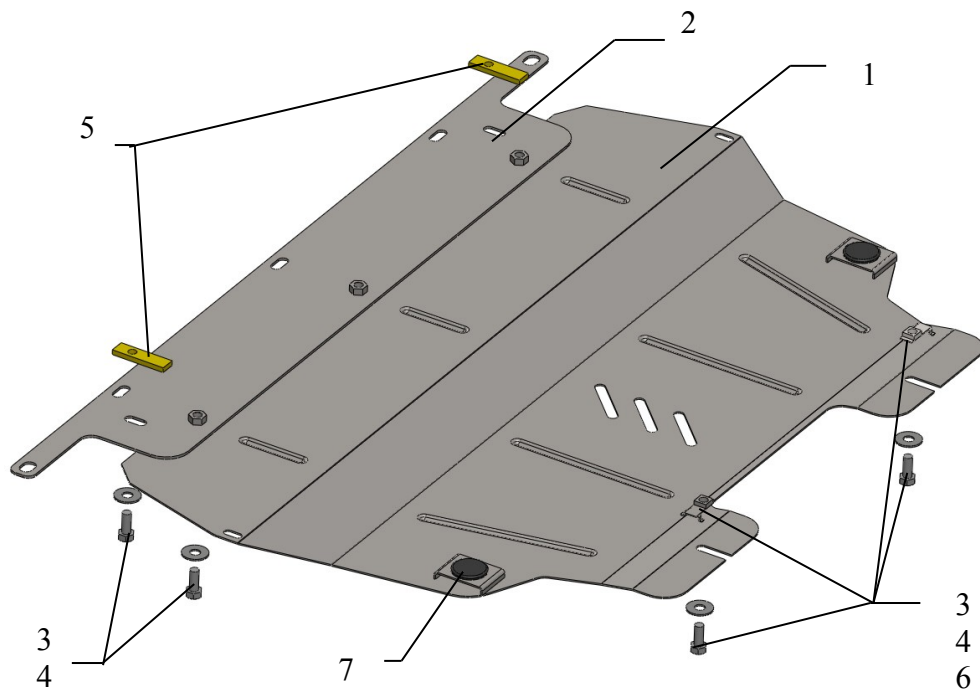
Применяемость: *Citroen Berlingo new*

Peugeot Partner new 1.6 M 2009-

Модификации	Число цилиндров	Мощность KW	КПП	Объем двигателя см3
	-	-	М	1.6

Комплектность:

№ п/п	Наименование	Обозначение	Количество	Примечания
1	Панель	268	1	
2	Панель	267	1	
3	Болт	M10x25	7	
4	Шайба	A10	7	
5	Планка	СТП.8.006.015	2	
6	Французский крепеж		2	
7	Амортизатор 30		2	



Установка защиты

рис.1



1. Снять передний штатный пыльник, который закрывает балку радиатора
2. Открутить 2 крайних болта крепления балки радиатора и закрепить под них панель 2, рис.1.
3. Дополнительно закрепить панель 2 к балке радиатора болтами 3 через планки 5.
4. Завести в отверстия балки двигателя крепеж 6 и наживить болты 3.
5. Закрепить панель 1 спереди к панели 2, сзади к болтам 3.
6. Установить передний штатный пыльник.
7. Затянуть все точки крепления.

Защита закрывает радиатор, двигатель, КПП.