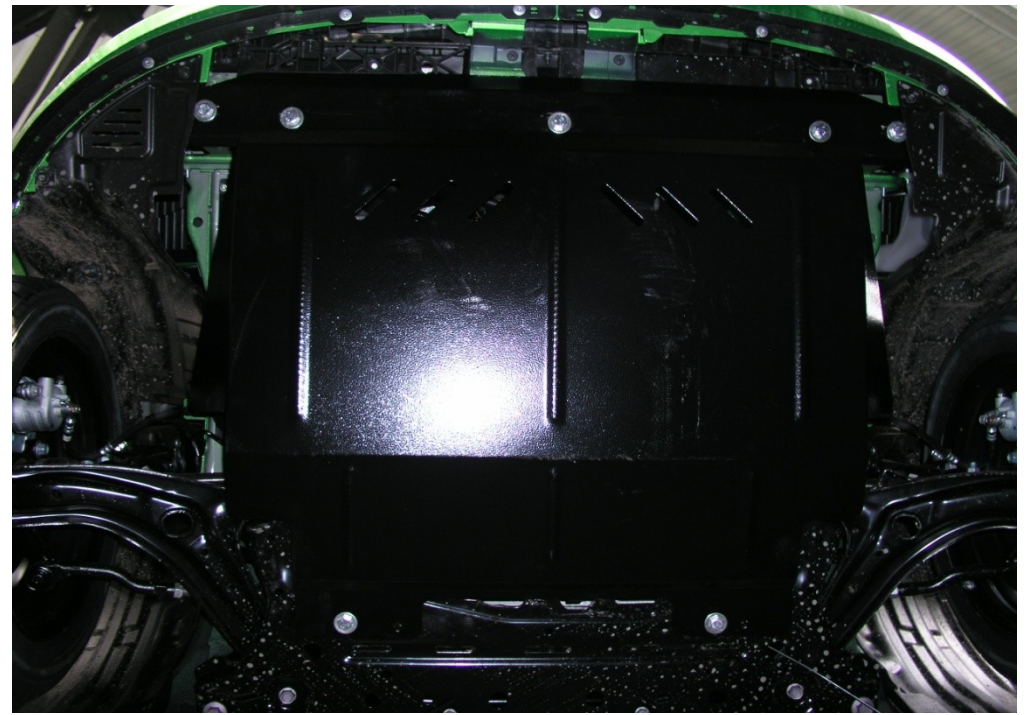


Puc.2





Защита картера

1.0239.00

Mazda 2

Защита 1.0239.00

Применяемость

(*Mazda 2 1.5 М 2008 г.в.*)

Модификации	Число цилиндров	Мощность Л.с.	КПП	Объем двигателя см3
Mazda 2	-	-	М	1500

Комплектность:

№ п/п

Наименование

Обозначение

Количество

Примечание

Панель	1 265 1								1
Панель	2 266 1			5 8					10
Кронштейн	3 196 1			4					6 7 9
Кронштейн	4 198 1			6 9		6 9			
Болт	5 8x35 4							6 7 9	
Болт	6 10x25 5								
Планка	7 015 2 С усом								

Шайба

8

A8

8

9

Шайба

A10

5

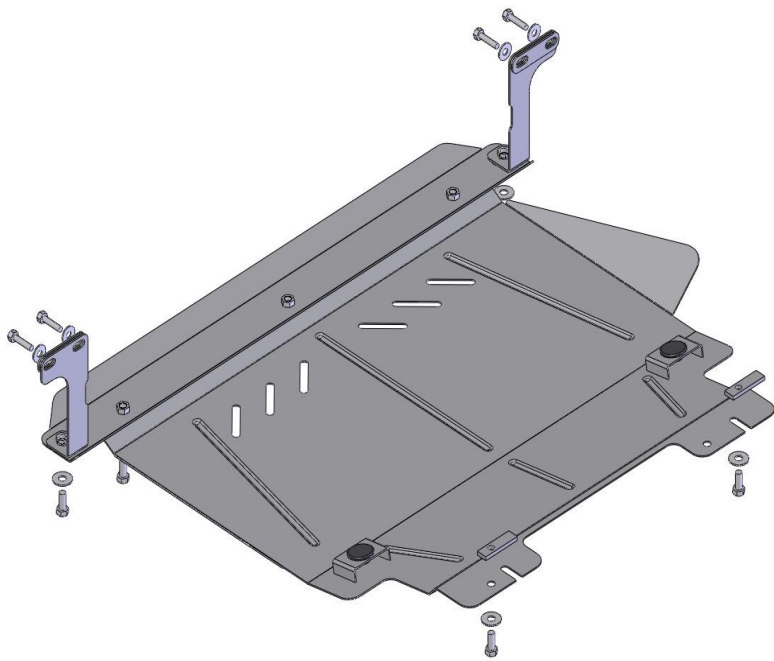
10

Амортизатор 30

2

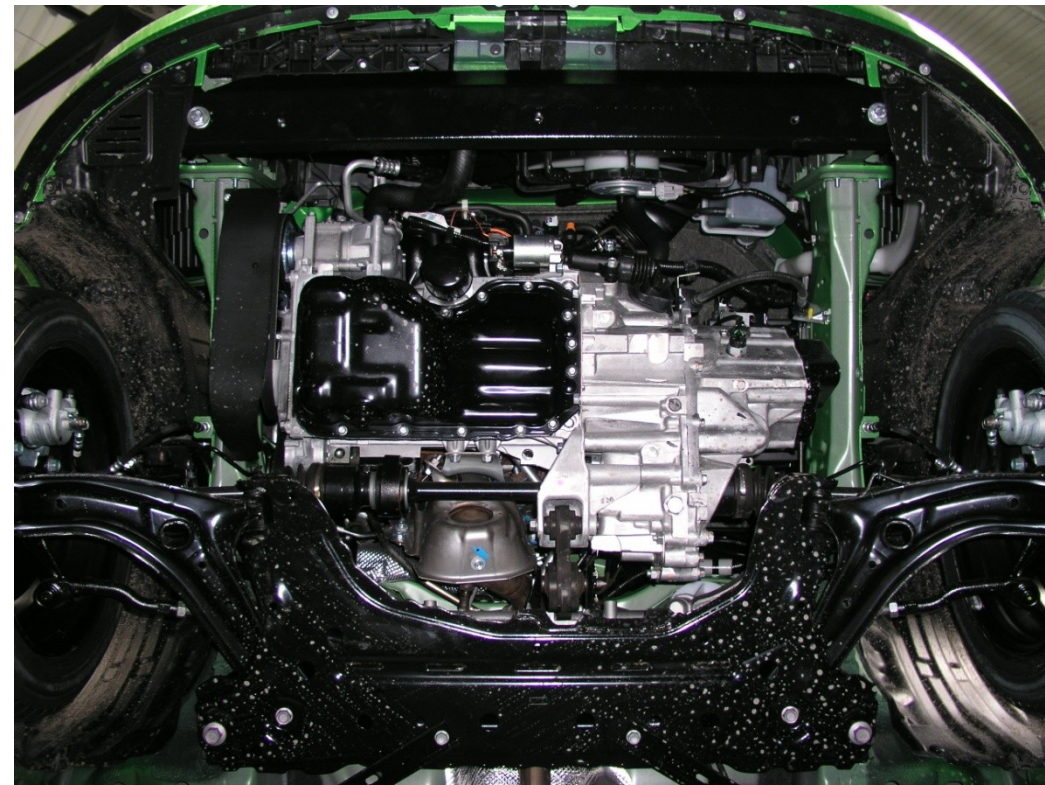
Схема сборки защиты картера.

3



Установка защиты

Рис.1



1. Закрепить кронштейны 3,4 к силовым элементам лонжеронов, выкрутив штатные болты, рис.2.
2. Закрепить панель 2 спереди к кронштейнам 3,4 болтами 5, рис. 1.
3. Завести планки 7 в боковые отверстия балки двигателя и закрепить панель 1 спереди к панели 2, сзади к планкам 7 болтами 6.
4. Затянуть все точки крепления.