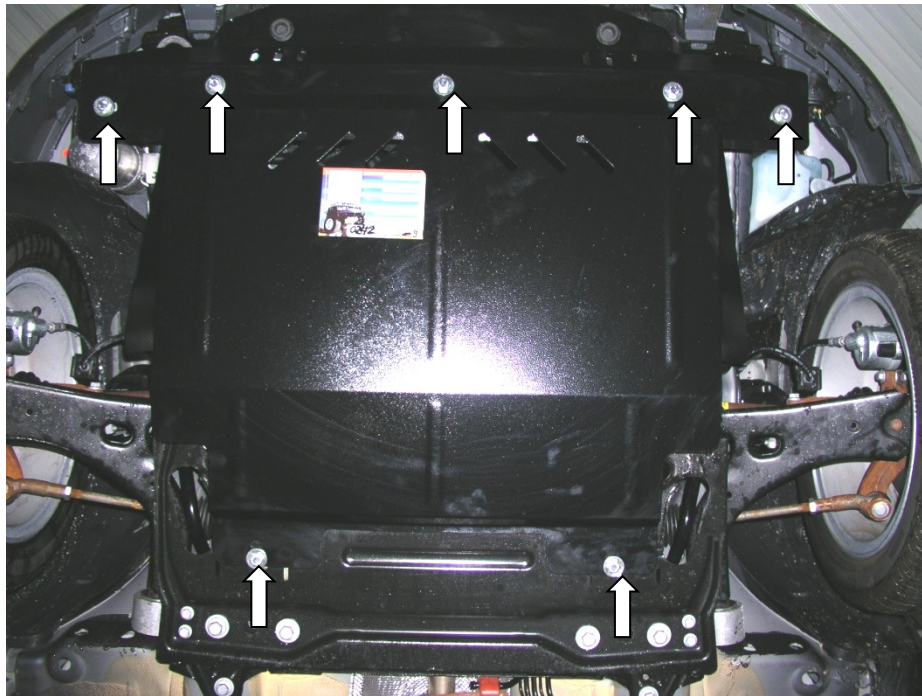
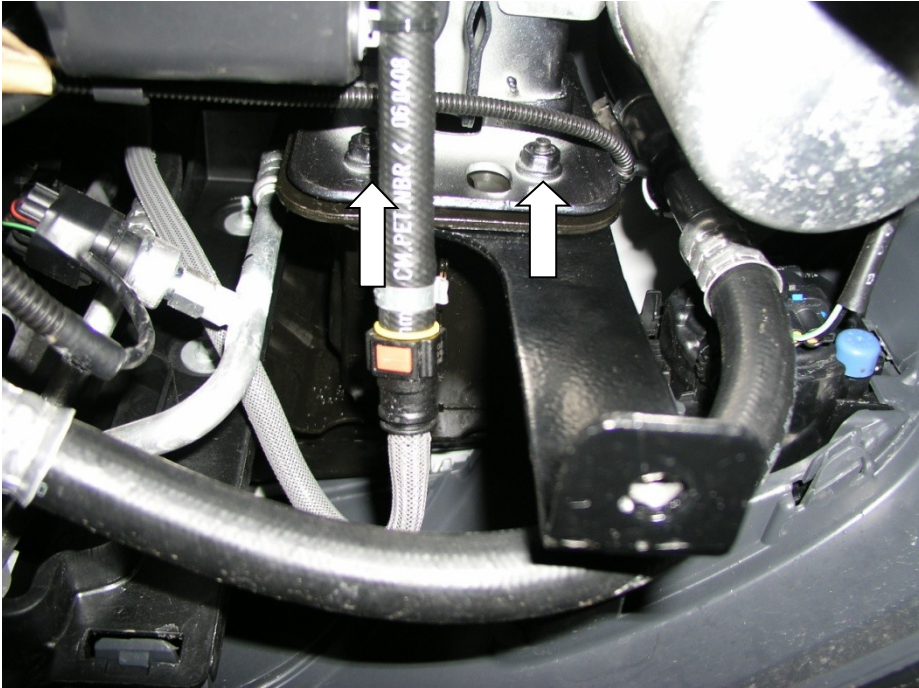


Рис.2



Защита картера

1.0242.00

*Ford Fiesta, Fusion*



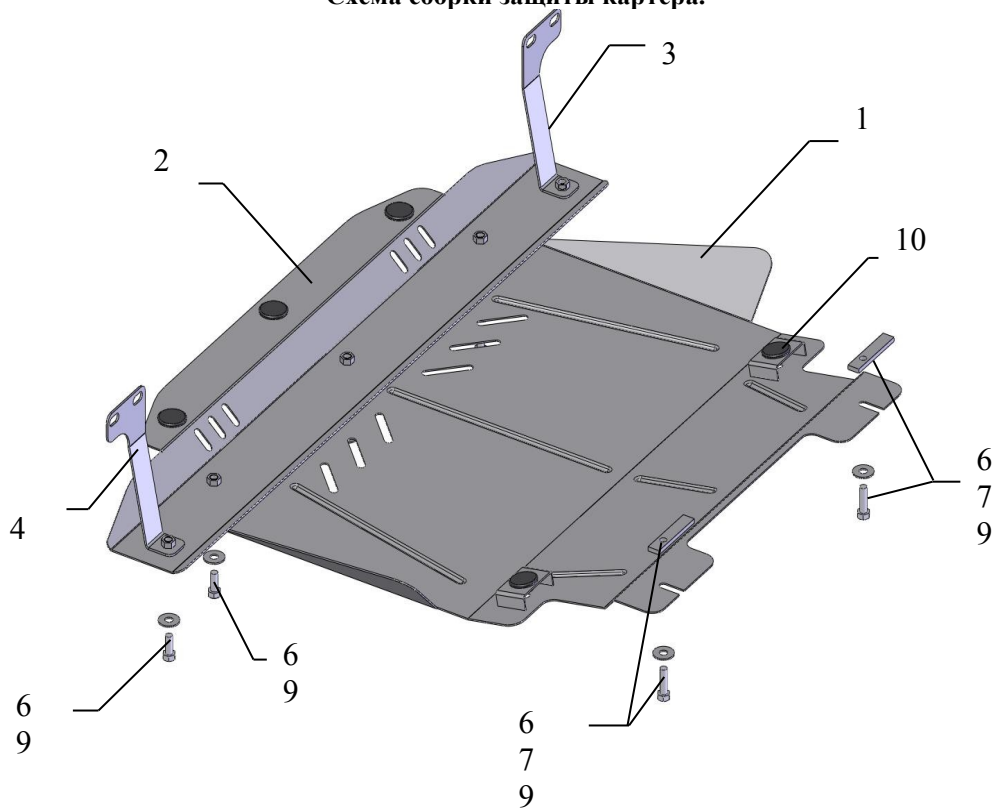
## Защита 1.0242.00

Применяемость (**Fiesta/Fusion** универсальная кроме дизеля.)

Комплектность:

№ п/п	Наименование	Обозначение	Количество	Примечание
1	Панель	272	1	
2	Панель	271	1	
3	Кронштейн	201	1	
4	Кронштейн	202	1	
5	Болт	10x25	5	
6	Болт	10x35	2	
7	Планка	024		
8	Шайба	A10	7	
9	Амортизатор 30		2	

Схема сборки защиты картера.



Установка защиты

Рис.1



1. Закрепить кронштейны 3,4 к силовым элементам лонжеронов, выкрутив штатные болты, рис.2.
2. Закрепить панель 2 спереди к кронштейнам 3,4 штатными болтами, рис. 1.
3. Завести планки 7 в боковые отверстия балки двигателя и закрепить панель 1 спереди к панели 2, сзади к планкам 7 болтами 6.
4. Затянуть все точки крепления.