



Защита картера

1.0244.00

Dodge Caliber

Защита 1.0244.00

Применяемость (*Dodge Caliber 2.4 A 2008-.*)

Комплектность:

№ п/п

Наименование

Обозначение

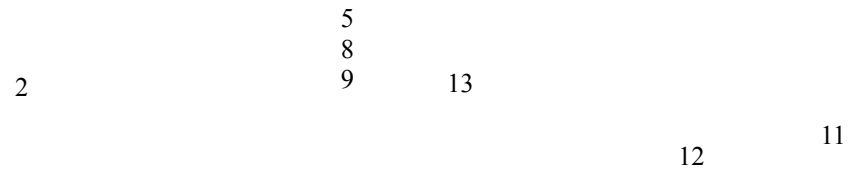
Количество

Примечание

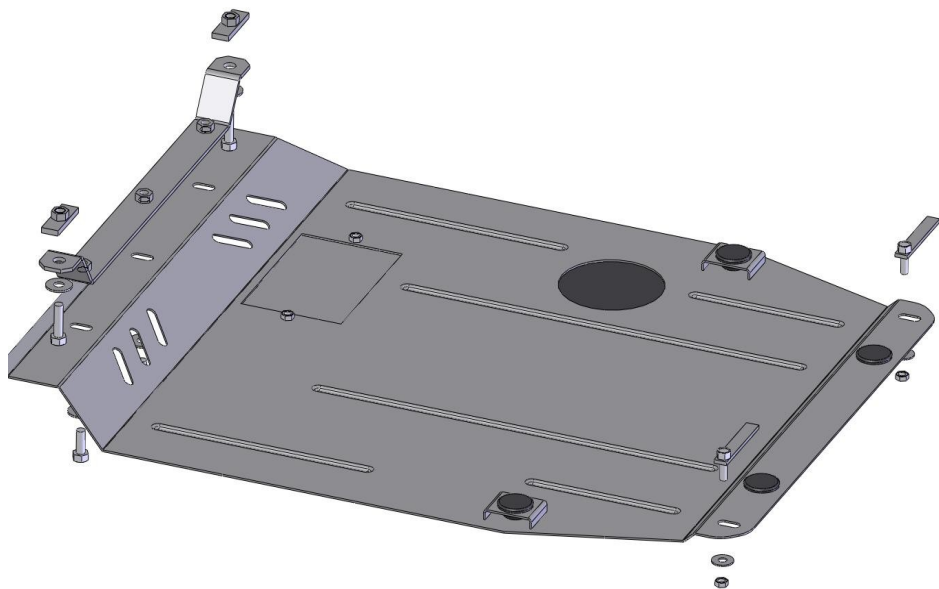
	1	
Панель	273	
	1	
	2	
Балка	197	
	1	
	3	
Болт	M8x16	
	2	
	4	
Болт	M10x25	
	3	
	5	
Болт	M10x35	
	2	
	6	
Гайка	M8	
	2	
	7	
Шайба	A8	4
	4	8
	8	1
Шайба	A10	

	5
	9
Планка	СТП.6.006.017СБ
	2
	10
Крепеж	521.6.013.002-01
	2
	11
Амортизатор 30	
	4
	12
Заглушка 120	
	1
	13
Панель	СТП.8.003.279
	1

Схема сборки защиты картера.

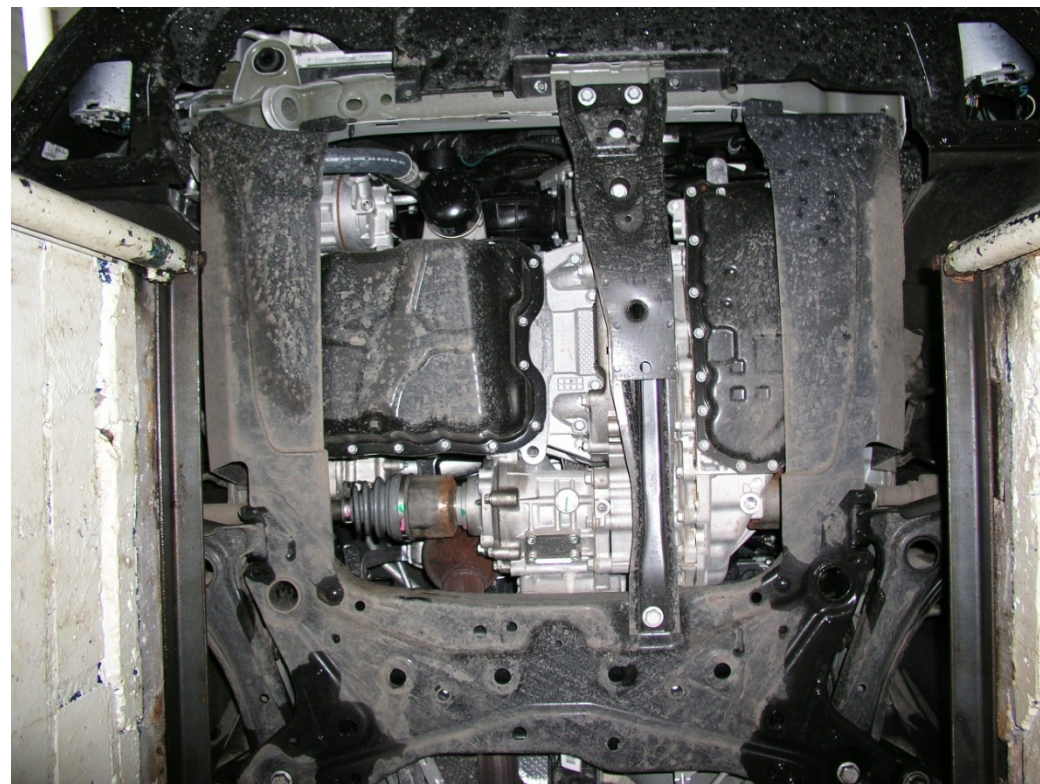


6
7
10



Установка защиты

Рис.1



1. Завести планки 9 в крайние отверстия балки радиатора и закрепить балку 2 болтами 5(подрезавши пластиковый пыльник), рис.1,2.
2. Завести крепеж 10 в боковые отверстия балки двигателя и закрепить панель 1 спереди к балке 2 болтами 4, сзади к крепежу 10 гайками 6, рис.3.
3. Затянуть все точки крепления.

Защита закрывает картер двигателя и КПП, имеет отверстие под слив масла и съемный лючок для доступа к масляному фильтру.