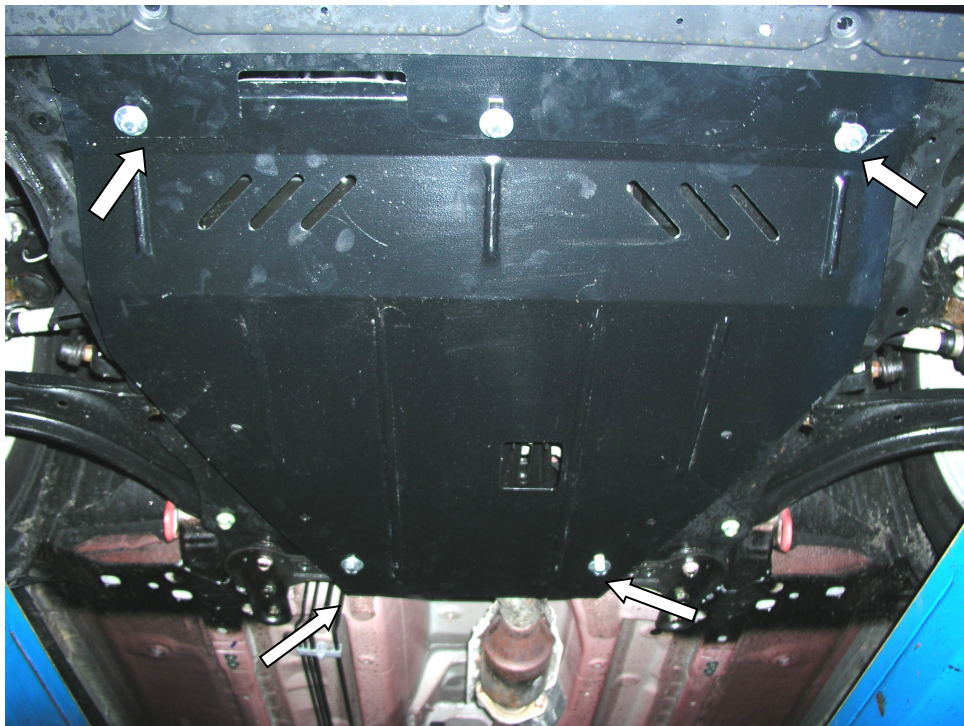


Рис.2



KOLCHUGA

Защита картера , КПП

1.0249.00
Nissan Qashqai



Защита 1.0249.00

Применяемость

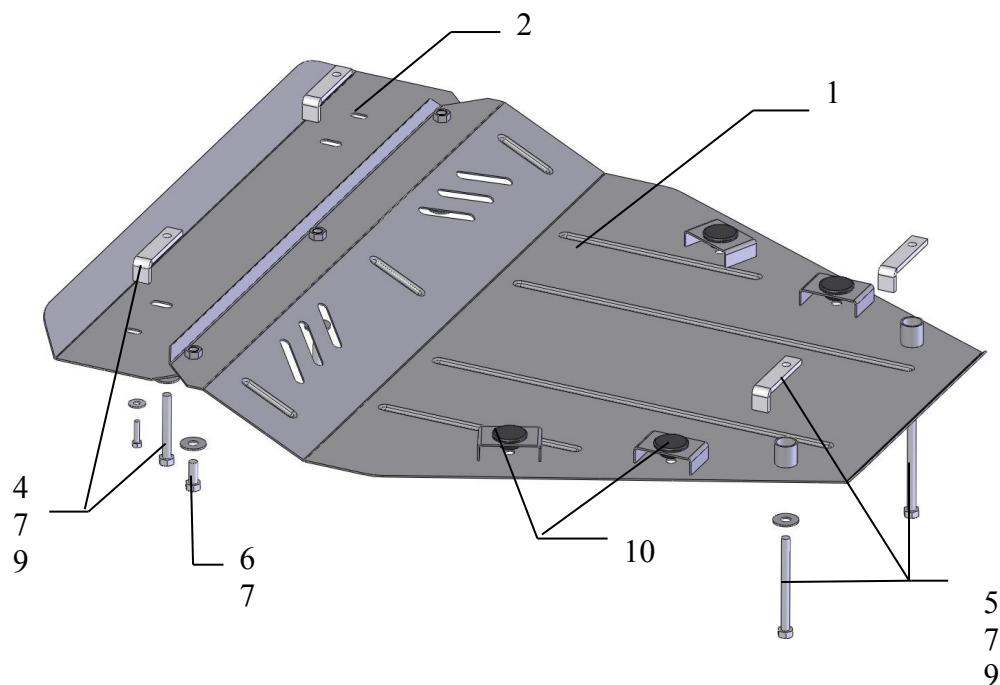
Nissan Qashqai

1,6-2,0(2007- г.в.)

Модификации	Число цилиндров	Мощность KW	КПП	Объем двигателя см3
Qashqai	-	-	М-А	1,6/2,0

Комплектность:

№ п/п	Наименование	Обозначение	Количество	Примечания
1	Панель	279	1	
2	Панель	779	1	
3	Болт	M6x25	2	
4	Болт	M10x75	2	
5	Болт	M10x110	2	
6	Болт	M10x25	3	
7	Шайба	A10	7	
8	Шайба	A6	2	
9	Планка	СТП.8.006.016	4	загнутая
10	Амортизатор 30		4	



Установка защиты

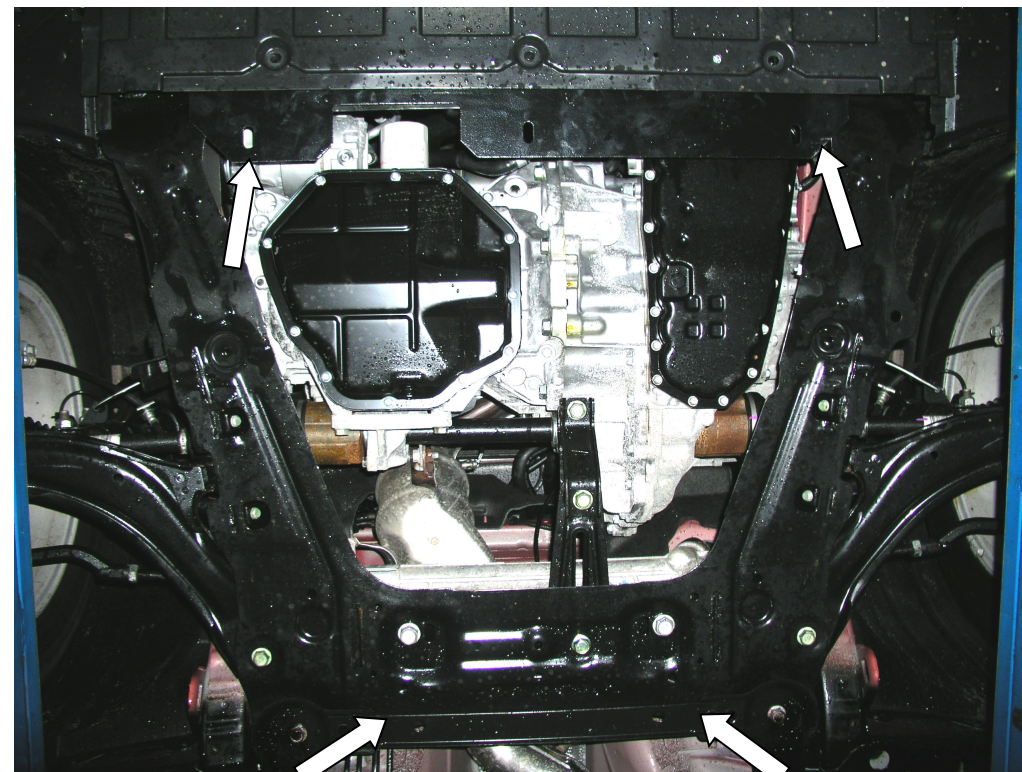


рис.1

1. Снять штатный пыльник.
2. Наложить планки 9 над передними сквозными отверстиями подрамника двигателя и закрепить панель 2 болтами 3,4.
3. Панель 1 закрепить спереди к панели 2 болтами 6, сзади к сквозным отверстиям подрамника двигателя болтами 5 используя планки 9.
4. Затянуть все точки крепления.