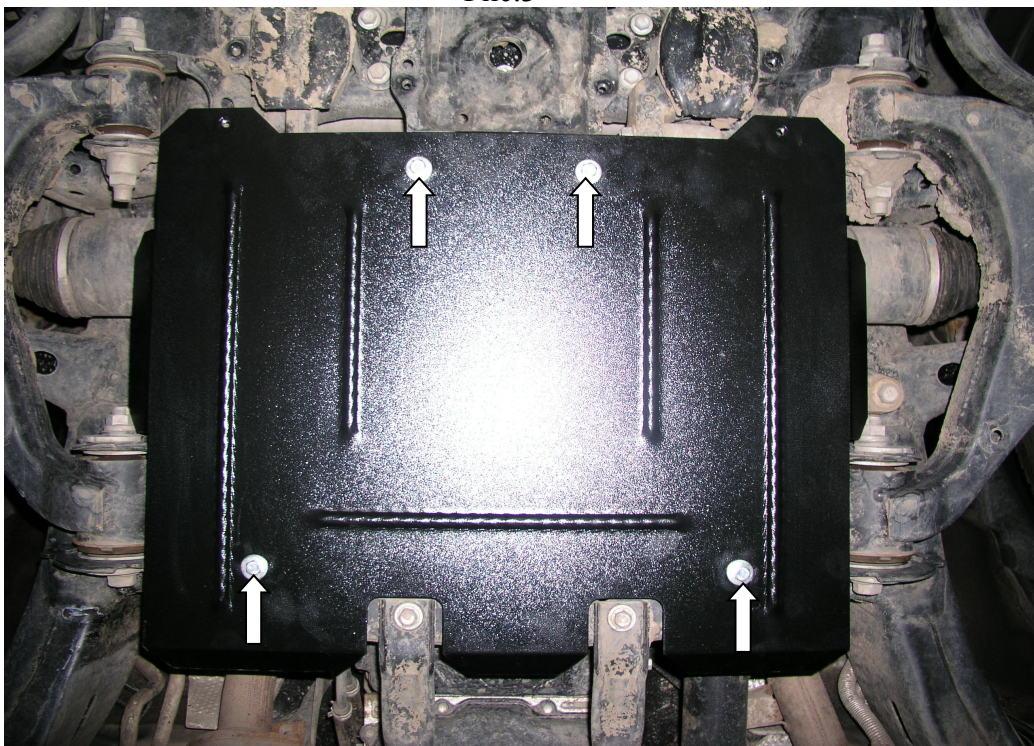


Рис.3



KOLCHUGA

Защита КПП

1.0257.00
Toyota Land Cruiser 200



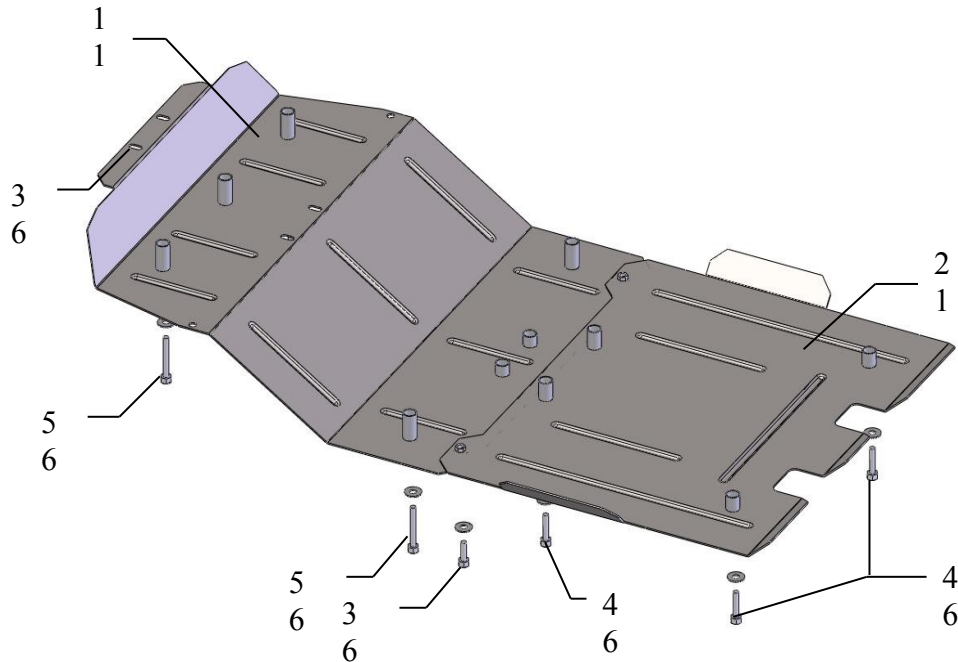
Защита 1.0257.00

Применяемость: *Toyota Land Cruiser 200 4.5 D, A (2009- г.в.)*

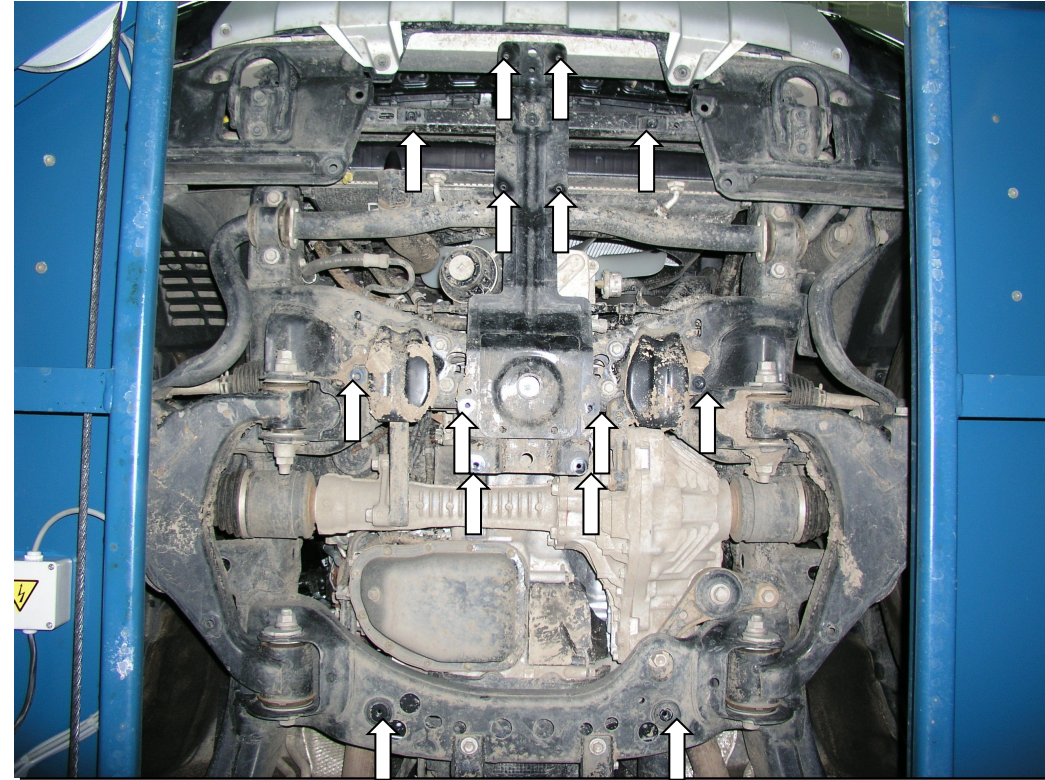
Модификации	Число цилиндров	Мощность KW	КПП	Объем двигателя см3
200	-	-	A	4500

Комплектность:

№ п/п	Наименование	Обозначение	Количество	Примечания
1	Панель	287	1	
2	Панель	288	1	
3	Болт	M8x25	6	
4	Болт	M8x35	4	
5	Болт	M8x45	2	
6	Болт	M8x55	6	
7	Шайба	A10	17	



Установка защиты



1. Снять штатную защиту.
2. Закрепить защиту на штатные места, согласно рисунку и фото 1, 2, 3.
3. Затянуть все точки крепления.

Защита закрывает радиатор, картер двигателя, редуктор.