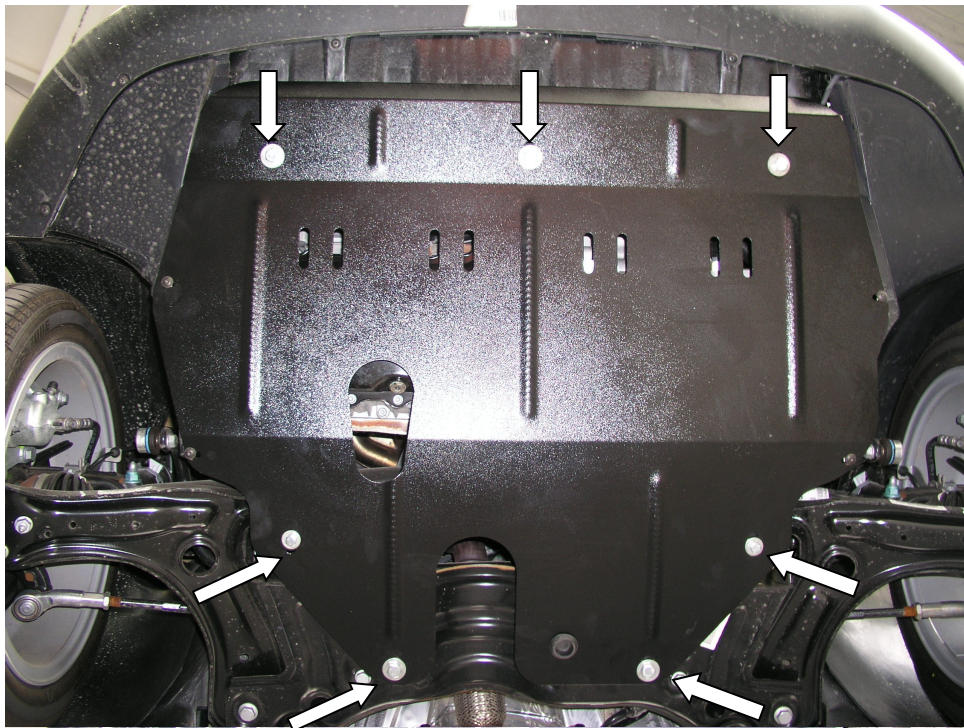


Рис.3



KOLCHUGA

Защита картера , КПП

1.0261.00
Seat Cordoba, Ibiza



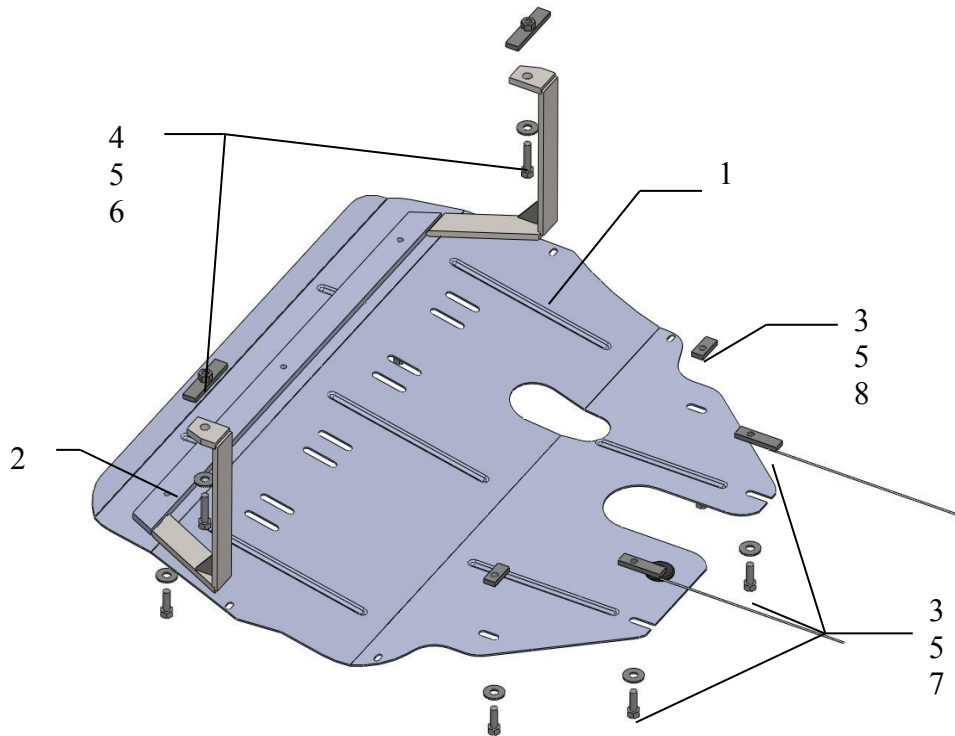
Защита 1.0261.00

Применяемость *Seat Cordoba, Ibiza* (2005 г.в.)

Модификации	Число цилиндров	Мощность KW	КПП	Объем двигателя см3
<i>Cordoba</i>	-	-	М	2.0

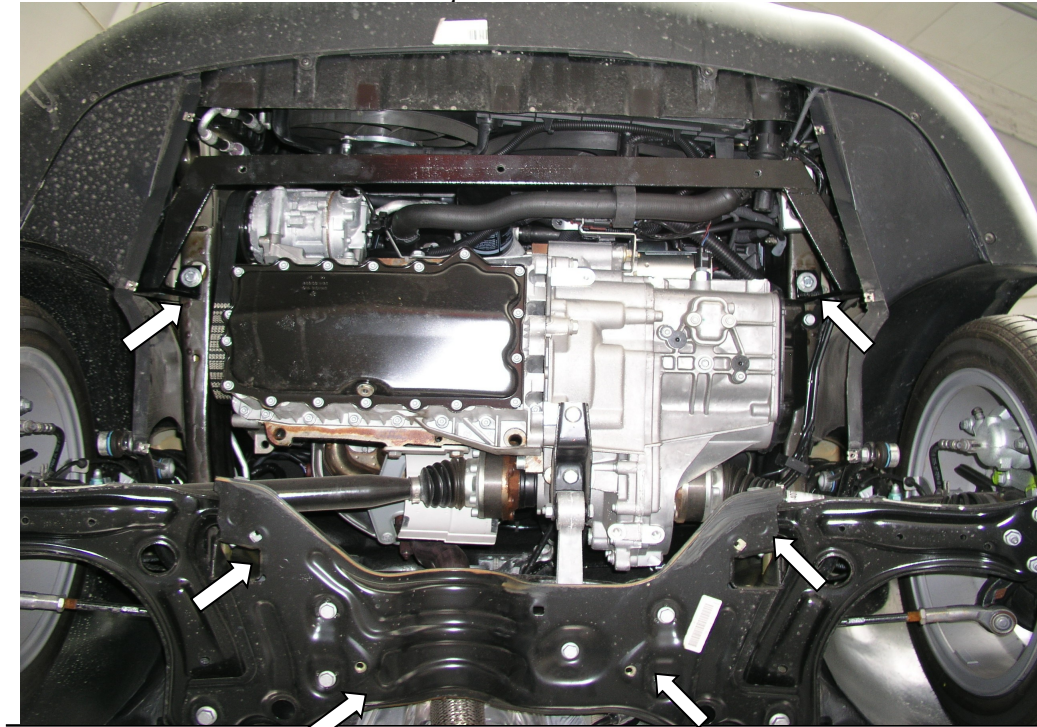
Комплектность:

№ п/п	Наименование	Обозначение	Количество	Примечания
1	Панель	798	1	
2	Балка	202СБ	1	
3	Болт	M10x25	7	
4	Болт	M10x35	2	
5	Шайба	A10	9	
6	Планка	СТП.8.006.016СБ	2	M10x20x90 (с гайкой)
7	Планка	СТП.8.006.015	2	С усом
8	Планка	СТП.8.006.023	2	
9	Амортизатор 30		1	



Установка защиты

рис.1



1. Снять штатный пыльник.
2. Завести планки 6 в отверстия лонжеронов.
3. Завести планки 7,8 в отверстия подmotorной балки.
4. Установить балку 2 к лонжеронам автомобиля болтами 4.
5. Закрепить защиту спереди к балке 2 болтами 3, сзади к подmotorной балке болтами 3.
6. По надобности использовать саморезы крепления пыльника для фиксации пластиковых деталей автомобиля.