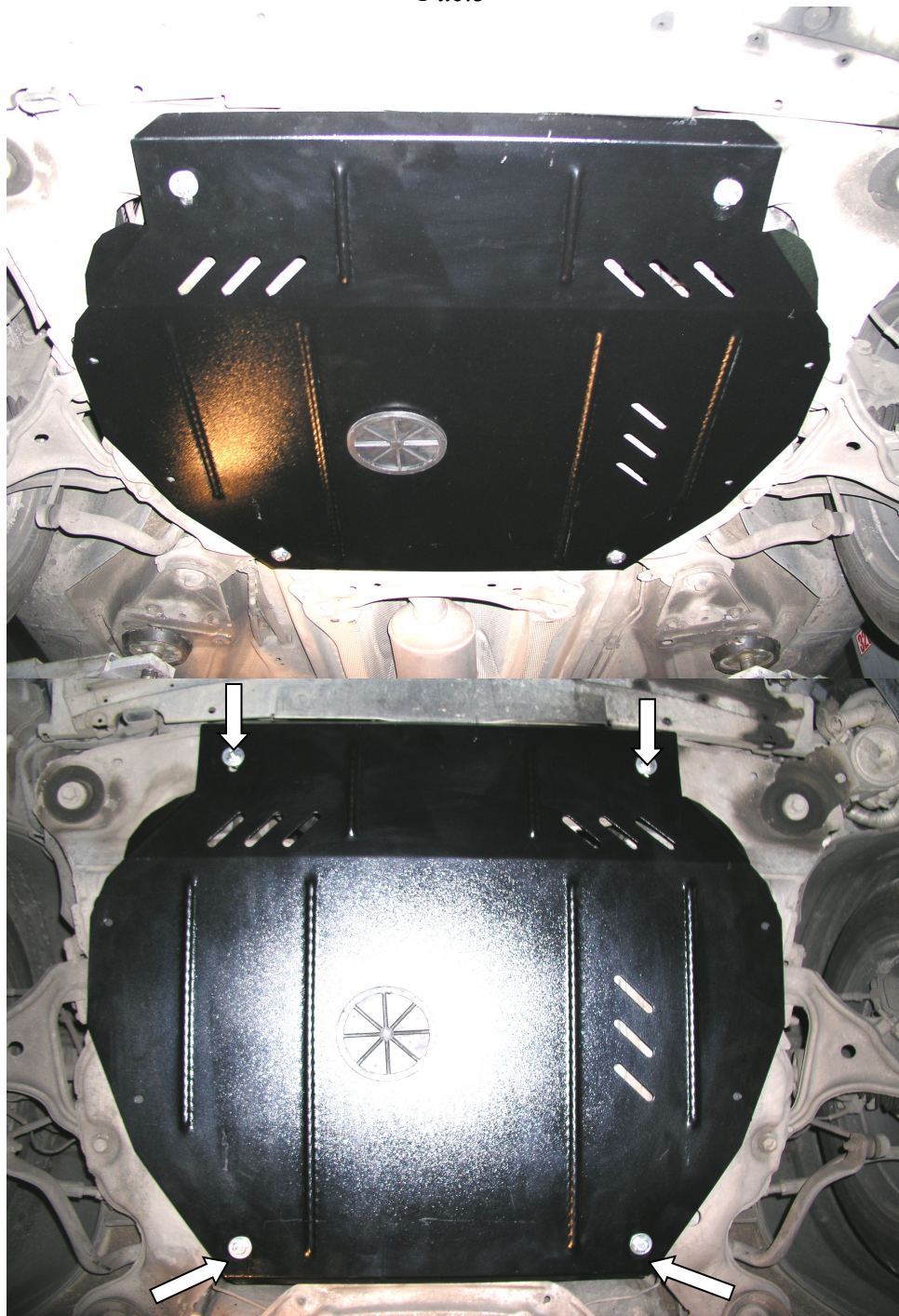


Рис.3



KOLCHUGA

Защита картера , КПП

1.0262.00
Volvo V70



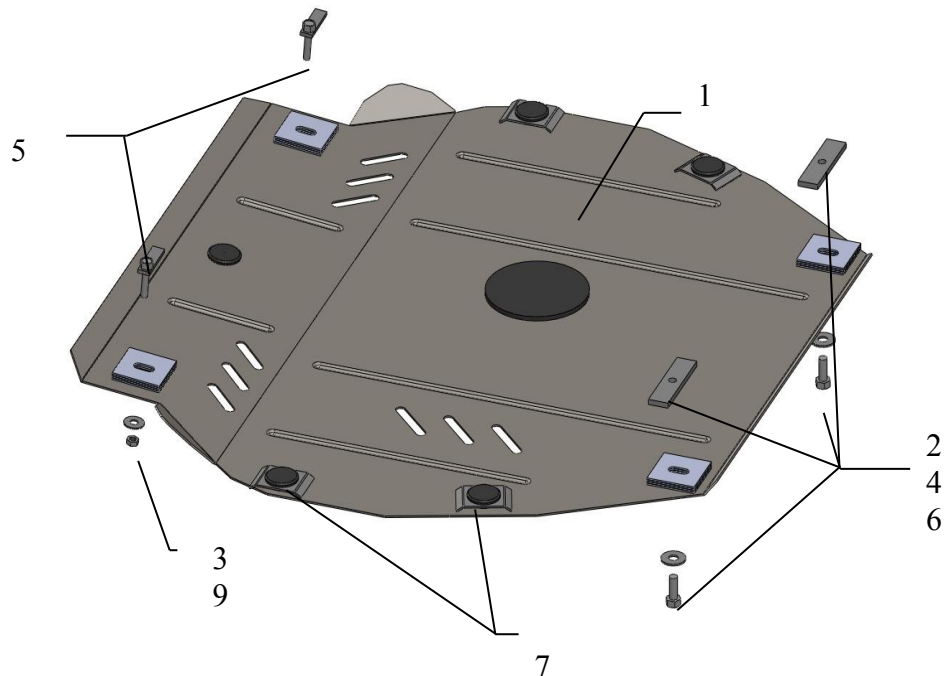
Защита 1.0262.00

Применяемость *Volvo V70* (2004 г.в.)

Модификации	Число цилиндров	Мощность KW	КПП	Объем двигателя см3
V70	-	-	A	2.4D

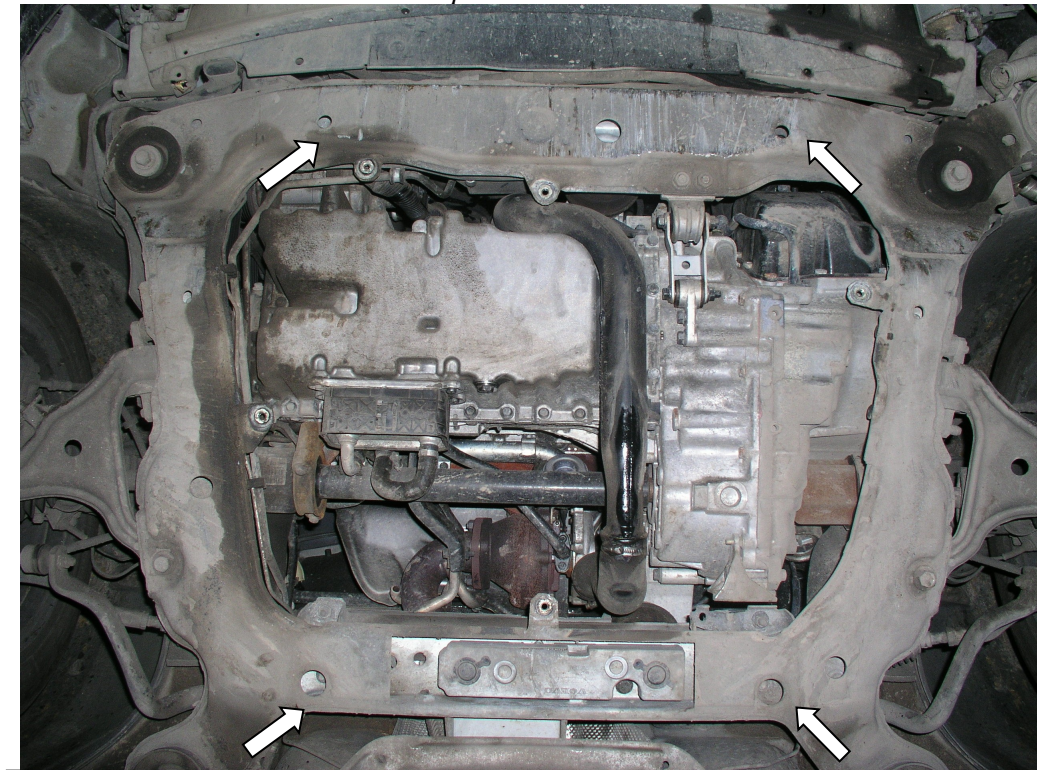
Комплектность:

№ п/п	Наименование	Обозначение	Количество	Примечания
1	Поддон	480	1	
2	Болт	M10x25	2	
3	Шайба	A8	2	
4	Шайба	A10	2	
5	Крепеж	521.6.013.003	2	
6	Планка	СТП.8.006.035		
7	Амортизатор 30		5	
8	Заглушка 120		1	
9	Гайка M8		2	



Установка защиты

рис.1



1. Снять штатный пыльник.
2. Завести крепеж 5 в передние боковые отверстия подmotorной балки.
3. Завести планки 6 в задние боковые отверстия подmotorной балки.
4. Закрепить защиту спереди к крепежу 5 гайками 9, сзади к планкам 6 болтами 2.