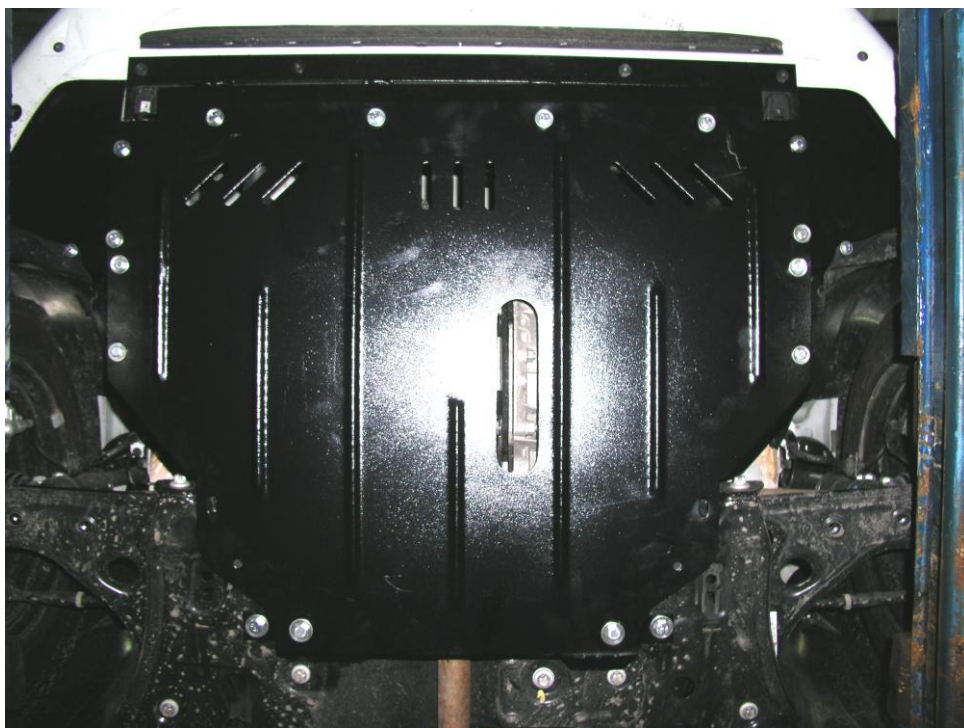




*Рис.2*



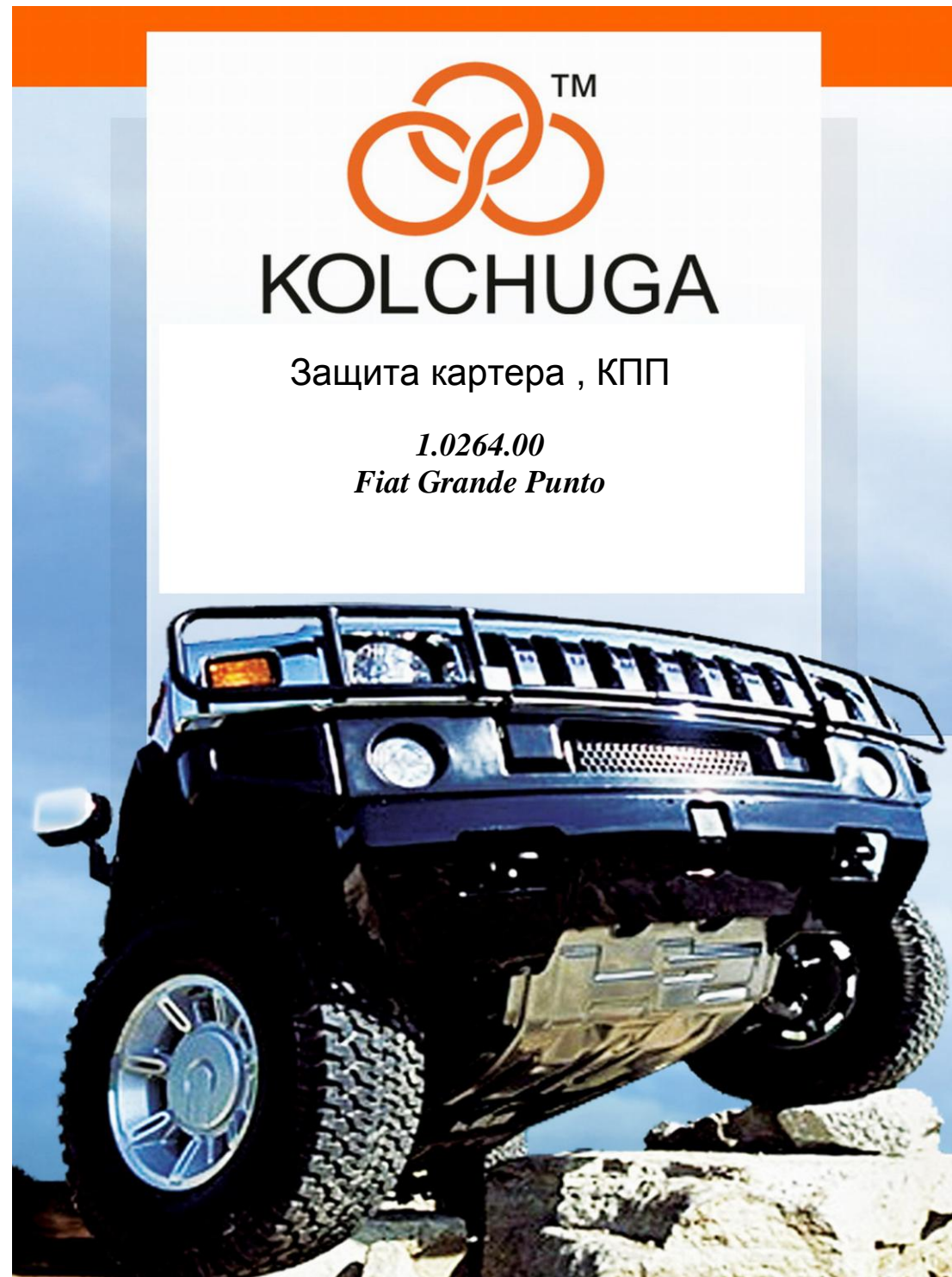
*Рис.3*



# KOLCHUGA

Защита картера , КПП

*1.0264.00*  
*Fiat Grande Punto*



## Защита 1.0264.00

Применяемость *Fiat Grande Punto 1,4М(робот)*(с конца 2009 г.в.)

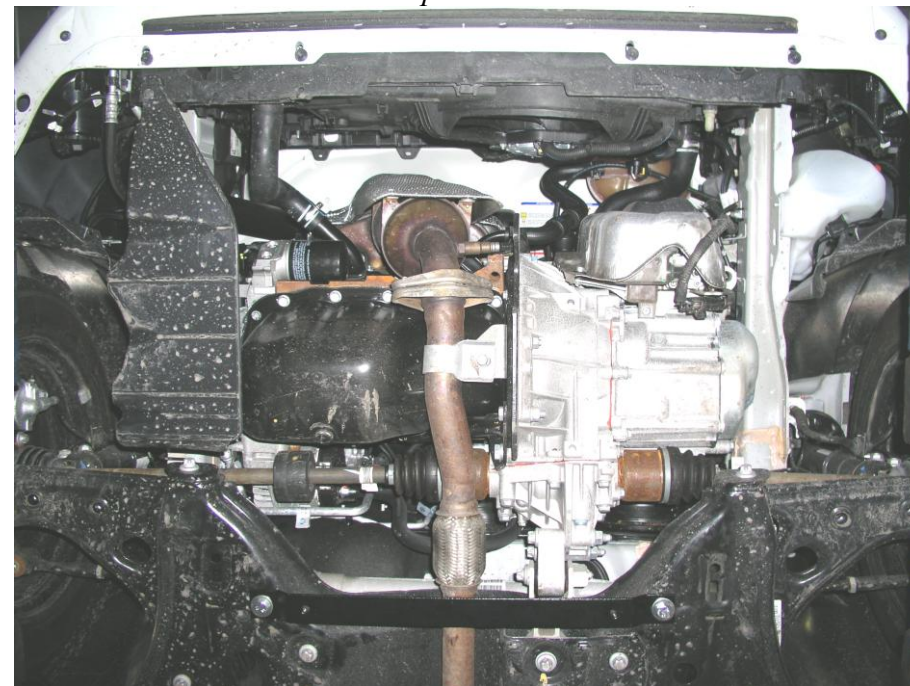
Модификации	Число цилиндров	Мощность KW	КПП	Объем двигателя см3
<b>Grande Punto</b>			<b>М(робот)</b>	<b>1400</b>

### Комплектность:

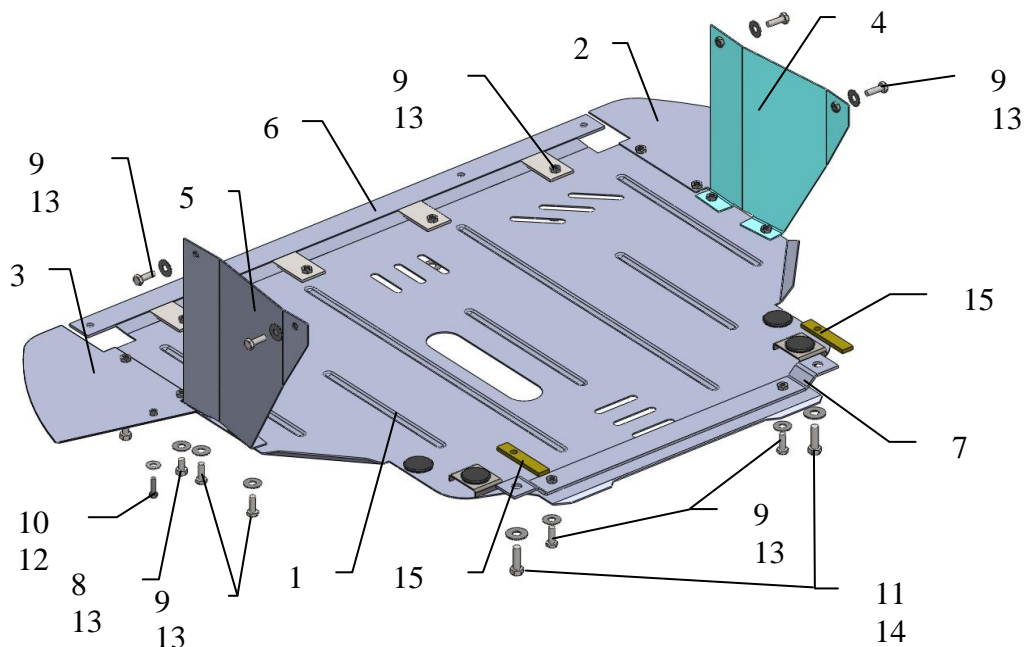
№ п/п	Наименование	Обозначение	Количество	Примечания
1	Панель	291	1	
2	Крыло боковое правое	050СБ	1	
3	Крыло боковое левое	053СБ	1	
4	Крыло правое опорное	052СБ	1	
5	Крыло левое опорное	051СБ	1	
6	Балка	139СБ	1	
7	Балка	219СБ	1	
8	Болт	M8x16	4	
9	Болт	M8x25	14	
10	Болт	M6x20	2	
11	Болт	M10x25	2	
12	Шайба	A6	18	
13	Шайба	A8	2	
14	Шайба	A10	2	
15	Планка	024	2	
16	Амортизатор 30		2	

## Установка защиты

рис.1



1. Снять боковой пыльник с правой (по ходу автомобиля) стороны и очистить места крепления от оригинального крепежа.
2. Разобрать защиту на составные элементы.
3. На подрамник радиатора закрепить балку 6 с помощью штатного крепежа, рис.1.
4. Закрепить балку 7 в боковые отверстия подрамника двигателя через планки 15 болтами 11, рис.1.
5. Опорные крылья 4 и 5 закрепить на правом и левом лонжеронах в местах крепления пыльника болтами 9, рис.2.
6. Закрепить панель 1 спереди к балке 6 болтами 9, сзади к балке 7 болтами 9.
7. Установить боковые крылья 2 и 3 к защите болтами 8.
8. Затянуть все точки крепления защиты.



**Защита закрывает двигатель, КПП.**